

SISBI - UBA (Buenos Aires).

Conceptos Básicos de Electrotecnia.

Hernán Tacca.

Cita:

Hernán Tacca (2020). *Conceptos Básicos de Electrotecnia*. Buenos Aires: SISBI - UBA.

Dirección estable: <https://www.aacademica.org/hernan.emilio.tacca/10>

ARK: <https://n2t.net/ark:/13683/pQxu/pTQ>



Esta obra está bajo una licencia de Creative Commons.
Para ver una copia de esta licencia, visite
<https://creativecommons.org/licenses/by-nc-nd/4.0/deed.es>.

Acta Académica es un proyecto académico sin fines de lucro enmarcado en la iniciativa de acceso abierto. Acta Académica fue creado para facilitar a investigadores de todo el mundo el compartir su producción académica. Para crear un perfil gratuitamente o acceder a otros trabajos visite: <https://www.aacademica.org>.



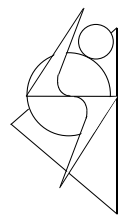
FACULTAD DE INGENIERIA
UNIVERSIDAD DE BUENOS AIRES



Universidad de Buenos Aires

CONCEPTOS BÁSICOS DE ELECTROTECNIA

HERNÁN E. TACCA



LABCATYP

LABORATORIO DE CONTROL DE
ACCIONAMIENTOS, TRACCION Y POTENCIA.

DEPARTAMENTO DE ELECTRÓNICA

FACULTAD DE INGENIERÍA

UNIVERSIDAD DE BUENOS AIRES

BUENOS AIRES, JULIO DE 2020.

**Este trabajo fue realizado como parte del proyecto UBACYT
20020170100386BA titulado "Nuevas estructuras y técnicas de simulación y
control para convertidores estáticos y generadores de pulsos", financiado por
la Universidad de Buenos Aires**

PUBLICACIÓN DE USO ACADÉMICO EXCLUSIVO - PROHIBIDA SU VENTA

DERECHOS RESERVADOS

PUEDE REPRODUCIRSE CITANDO LA FILIACIÓN DE ORIGEN:

UNIVERSIDAD DE BUENOS AIRES - FACULTAD DE INGENIERÍA

REPOSITORIO DIGITAL INSTITUCIONAL - UNIVERSIDAD DE BUENOS AIRES

Registro de identificación:

http://repositorioubi.sisbi.uba.ar/gsd/collect/libuba/index/assoc/HWA_3230.dir/3230.PDF

"Por la noche fuegos artificiales e iluminación a gas, y para hacer más brillante la fiesta, el señor Echepareborda¹ colocó sobre la Recoba Nueva, dos aparatos de luz eléctrica con los cuales anonadó los faroles de gas y aceite, enseñoreándose sobre la concurrencia que atónita de la belleza de aquella 'aurora boreal' volvía los ojos hacia esos focos brillantes, verdadera maravilla de la ciencia humana. La Plaza estaba tan clara como de día, pudiendo leer los caracteres de lápiz y aún retratar al reflejo de aquella luz hermosa."

**Diario "La Crónica" haciendo referencia a los festejos del 25 de Mayo,
28 de mayo de 1854.**

(Extracto del libro de A. Ghia: "Bicentenario de la Argentina: Historia de la energía eléctrica 1810 - 2010", Buenos Aires, 2012).

¹ Juan Echepareborda, dentista inmigrante de origen vasco francés, promotor del uso de la luz eléctrica en el Río de la Plata.

ÍNDICE

PRÓLOGO	XI
SUGERENCIAS PARA EL USO DE ESTE LIBRO	XIII
NOMENCLATURA	XV
CAPÍTULO 1: NOCIONES GENERALES Y DEFINICIONES FUNDAMENTALES	1
1. SISTEMAS DE TRANSMISIÓN DE LA ENERGÍA ELÉCTRICA	1
1.1. INICIOS. TRANSMISIÓN EN CORRIENTE CONTINUA	1
1.2. DEFINICIONES RELATIVAS A LAS FORMAS DE ONDA	2
1.3. FASORES	4
1.4. VALOR MEDIO DE LA SUMA DE ONDAS PERIÓDICAS	5
1.5. VALOR EFICAZ DE LA SUMA DE ONDAS PERIÓDICAS	6
1.6. POTENCIA TRANSMITIDA POR UN SISTEMA TRIFÁSICO	6
1.7. RENDIMIENTO COMPARATIVO DE LOS SISTEMAS DE TRANSMISIÓN MONOFÁSICOS Y POLIFÁSICOS. PÉRDIDAS DE TRANSMISIÓN	9
CAPÍTULO 2: SISTEMAS DE POTENCIA CON ONDAS SINUSOIDALES	13
2. POTENCIA ELÉCTRICA EN SISTEMAS CON ONDAS SINUSOIDALES	13
2.1. POTENCIA ELÉCTRICA EN SISTEMAS MONOFÁSICOS	13
2.2. DEFINICIÓN DE IMPEDANCIA	15
2.3. POTENCIA ELÉCTRICA EN SISTEMAS TRIFÁSICOS CON ONDAS SINUSOIDALES	16
2.3.1. Expresión de la potencia compleja	16
2.3.2. Teorema de conservación de la potencia compleja	17
2.3.3. Conexiones en estrella y en triángulo	18
2.3.4. Transformación estrella - triángulo (Teorema de Kennelly)	19
2.4. CÁLCULO DE CORRIENTES EN SISTEMAS TRIFÁSICOS CON ONDAS SINUSOIDALES	21
2.4.1. EJEMPLO: Secuencímetro trifásico	23
2.5. POTENCIA APARENTE VECTORIAL Y ÁNGULO EQUIVALENTE DE DESFAJAJE EN UN SISTEMA NO EQUILIBRADO	23
2.6. OTRAS DEFINICIONES DE POTENCIA APARENTE EN SISTEMAS NO EQUILIBRADOS	24
2.6.1. Consideraciones acerca de la definición de la potencia aparente	24
2.6.2. Otras definiciones de potencia aparente	25

II

CAPÍTULO 3: SISTEMAS DE POTENCIA CON ONDAS NO SINUSOIDALES	29
3.1. SISTEMAS MONOFÁSICOS CON ONDAS NO SINUSOIDALES	29
3.1.1. NOCIÓN DE POTENCIA DEFORMANTE	29
3.1.2. FACTOR DE DESPLAZAMIENTO	35
3.1.3. DEFINICIONES DE POTENCIA REACTIVA EN RÉGIMEN NO SINUSOIDAL	35
3.1.3-a) Definición de Budeanu	35
3.1.3-b) Definición de Depenbrock	37
3.1.3-c) Definición de Czarnecki	38
3.1.3-c) Definición de Sharon	38
3.1.3-d) EJEMPLO: Cálculo de la capacidad de los capacitores para compensar el factor de potencia	39
3.1.4. TASAS DE CONTENIDO ARMÓNICO	41
3.1.5. FACTOR K	43
3.1.6. EFECTO DE LAS PROPIEDADES DE SIMETRÍA DE LAS FUNCIONES DE ONDA SOBRE SU DESARROLLO EN SERIE DE FOURIER	44
3.1.6-a) Desarrollo en serie de Fourier	44
3.1.6-b) Simetría de función impar	44
3.1.6-c) Simetría de función par	45
3.1.6-d) Simetría de deslizamiento (o de desplazamiento)	45
3.1.6-e) Simetrías múltiples	47
3.2. SISTEMAS TRIFÁSICOS CON ONDAS NO SINUSOIDALES	47
3.2.1. EL PROBLEMA DE LA DEFINICIÓN DE LAS POTENCIAS APARENTES EN EL CASO MÁS GENERAL	47
3.2.2. FORMULACIÓN VECTORIAL GENERALIZADA AL CASO POLIARMÓNICO POLIFÁSICO	47
3.2.3. MÁXIMA POTENCIA ACTIVA	50
3.2.4. NORMA STD. 1459-2010 DEL IEEE	52
3.2.5. APLICACIONES DE TRACCIÓN	54
3.2.6. COMENTARIOS	55
3.2.7. COMPONENTES ARMÓNICAS DE ORDEN 3 O MÚLTIPLO DE 3 EN SISTEMAS SIN NEUTRO	55
3.2.8. IMPEDANCIAS EN RÉGIMEN NO SINUSOIDAL	58
3.2.8-a) Consideraciones iniciales. Caso monofásico	58
3.2.8-b) Conductancia instantánea de Depenbrock	59
3.2.8-c) Conductancia instantánea de Fryze	59
3.2.8-d) Caso polifásico	60
3.2.8-e) Aplicación a tracción	61
3.3. SISTEMAS VARIABLES EN EL TIEMPO. NOCIÓN DE POTENCIA ALEATORIA	61

3.3-a) EJEMPLO: Regulador monofásico de corriente alterna por ciclos enteros	65
3.4. SISTEMAS CON CORRIENTE CONTINUA PULSATORIA	69
3.4.1 GENERALIZACIÓN DEL CONCEPTO DE FACTOR DE POTENCIA	69
3.4.2 COMPENSACIÓN EN REDES DE DISTRIBUCIÓN DE CORRIENTE CONTINUA	72
CAPÍTULO 4: MEDICIÓN DE POTENCIAS	75
4.1. VATÍMETROS	75
4.1.1. PRINCIPIOS DE FUNCIONAMIENTO	75
4.1.2. SIMBOLOGÍA Y FORMAS DE CONEXIÓN	78
4.2. MEDICIONES CON ONDAS NO SINUSOIDALES	78
4.2.1. CASO MONOFÁSICO GENERAL: TENSIÓN Y CORRIENTE POLIARMÓNICAS	78
4.2.2. CASO PARTICULAR EN QUE UNA ONDA ES SINUSOIDAL Y LA OTRA ES POLIARMÓNICA	80
4.2.3. USO DE TRANSFORMADORES DE MEDIDA	81
4.3. MEDIDAS DE POTENCIA EN SISTEMAS TRIFÁSICOS	82
4.3.1. MEDICIÓN CON TRES SISTEMAS VATIMÉTRICOS (O CON 4 HILOS)	83
4.3.2. TEOREMA DE BLONDEL	84
4.3.3. MÉTODO DE AARON	85
4.3.3-a) Medida de la potencia activa	85
4.3.3-b) Medida de la potencia reactiva	86
4.3.4. MÉTODO DE BOUCHEROT	88
4.3.5. VARÍMETRO	90
4.3.6. INDICACIÓN DE UN VARÍMETRO CON CORRIENTE NO SINUSOIDAL	92
4.3.7. INDICACIÓN DE UN VARÍMETRO CON TENSIÓN Y CORRIENTE NO SINUSOIDAL	93
4.4. NOTAS SOBRE LA MEDICIÓN DE POTENCIAS EN SISTEMAS VARIABLES EN EL TIEMPO	95
a) Variador de velocidad alimentando a un motor que tiene carga mecánica variable en el tiempo.	95
b) Horno de arco alimentado por una red trifásica.	96
4.5. EJEMPLOS	96
4.5.1. PROBLEMA 1: Bomba de agua con motor asincrónico trifásico	96
4.5.2. PROBLEMA 2: Medición de potencia con acceso al neutro	99
4.5.3. PROBLEMA 3: Tracción con par motriz constante con un motor asincrónico	

IV

trifásico	100
4.5.4. PROBLEMA 4: Motor de corriente continua alimentado por rectificador trifásico con puente de diodos	101
4.5.5. PROBLEMA 5: Red ideal alimentando una carga desbalanceada y no lineal	103
CAPÍTULO 5: TRANSFORMACIONES DE USO HABITUAL EN ELECTROTECNIA	107
5.1. EXPRESIÓN DEL FLUJO EN UNA MÁQUINA ELÉCTRICA GENERAL. VECTORES DE ESPACIO	107
5.2. TEOREMA DE GALILEO FERRARIS	111
5.3. TRANSFORMACIÓN DE FORTESCUE	112
5.4. TRANSFORMACIÓN DE CLARKE	115
5.5. TRANSFORMACIÓN DE PARK	119
5.6. TRANSFORMACIÓN DE KU	121
5.7. VECTORES DE ESPACIO EN 3D	123
5.8. TEORÍA DE LA POTENCIA INSTANTÁNEA DE AKAGI	124
CAPÍTULO 6: CIRCUITOS MAGNÉTICOS Y TRANSFORMADORES	129
6.1. CIRCUITOS MAGNÉTICOS	129
6.2. CIRCUITO MAGNÉTICO IDEAL CON DOS BOBINADOS FUERTEMENTE ACOPLADOS	132
6.3. TRANSFORMACIÓN DE IMPEDANCIAS EN UN TRANSFORMADOR IDEAL	133
6.4. TRANSFORMADOR CON NÚCLEO NO IDEAL	134
6.5. CONSIDERACIÓN DE LAS PÉRDIDAS DE POTENCIA EN EL CIRCUITO EQUIVALENTE	138
6.6. EFECTOS DE LAS CAPACIDADES PARÁSITAS	139

6.7. PANTALLAS ELECTROSTÁTICA Y ELECTROMAGNÉTICA	141
6.8. MODELO CON CIRCUITO "T"	142
6.9. SIMPLIFICACIÓN DE KAPP	143
6.10. AUTOTRANSFORMADORES	143
6.11. EJEMPLOS	145
6.11.1. Transformador con rectificador de media onda	145
6.11.2. Comparación de transformadores para rectificación monofásica de onda completa con secundario único y secundario bifásico (partido)	148
6.11.3. Transformador funcionando con onda cuadrada	151
CAPÍTULO 7: ENSAYOS EXPERIMENTALES DE TRANSFORMADORES	155
7.1. ENSAYOS EXPERIMENTALES DE UN TRANSFORMADOR PARA DETERMINAR LOS ELEMENTOS DEL MODELO DE KAPP	155
7.1.1. ENSAYO EN VACÍO	155
7.1.2. ENSAYO EN CORTOCIRCUITO	157
7.2. ENSAYOS CON CARGA	158
7.2.1. ENSAYO CON CARGA NOMINAL	158
7.2.2. ENSAYO CON TRANSFORMADORES EN OPOSICIÓN	159
7.2.3. ENSAYO CON MÚLTIPLES TRANSFORMADORES EN OPOSICIÓN Y EN CASCADA	161
7.3. MEDICIÓN DE PÉRDIDAS EN EL NÚCLEO CON FORMAS DE ONDAS ARBITRARIAS	163
7.4. MEDICIONES DE PÉRDIDAS POR CALORIMETRÍA	166
7.5. VISUALIZACIÓN DEL LAZO DE HISTÉRESIS	168
7.6. MEDIDA DE LAS CAPACIDADES PARÁSITAS	169
7.6.1. MEDIDA DE LA CAPACIDAD DE ACOPLAMIENTO	169
7.6.2. MEDIDA DE LA CAPACIDAD PARÁSITA PROPIA	170
7.6.2-a) Medición por autorresonancia	170
7.6.2-b) Medición con excitación en escalón	172

VI

APÉNDICE A: Ecuaciones de Maxwell	175
APÉNDICE B: Teorema de la máxima potencia activa	179
APÉNDICE C: Modelización de circuitos magnéticos	185
APÉNDICE D: Pérdidas en materiales magnéticos	195
BIBLIOGRAFÍA	207
Sobre el autor	215

ÍNDICE DE FIGURAS

CAPÍTULO 1

Figura 1.6-1: Circuito trifásico sin conexión de neutro, con fuente simétrica y carga balanceada resistiva.	7
Figura 1.6-2: Esquema físico de principio de una máquina eléctrica usada como motor.	8
Figura 1.7-1: Sistema de transmisión monofásico con pérdidas resistivas en la línea.	10
Figura 1.7-2: Sistema de transmisión polifásico con pérdidas resistivas en las líneas.	11

CAPÍTULO 2

Figura 2.1-1: Fasores en el caso monofásico tomando como referencia de fase a la tensión.	15
Figura 2.3.1-1: Sistema trifásico sin conexión de neutro en régimen sinusoidal.	17
Figura 2.3.3-1: Sistema trifásico en régimen sinusoidal con carga en triángulo.	19
Figura 2.3.4-1: Transformación de cargas de estrella a triángulo. Nomenclatura.	20
Figura 2.4.1-E.1: Secuencímetro analógico con lámparas.	23

CAPÍTULO 3

Figura 3.1.1-1: Circuito rectificador con puente de diodos con carga de corriente constante.	30
Figura 3.1.1-2: Inversor con carga sinusoidal inductiva.	32
Figura 3.1.1-3: Vector de potencia aparente.	33
Figura 3.1.1-4: Inversor con carga no sinusoidal inductiva.	34
Figura 3.1.6-1: Tipos de simetría de funciones, (a) simetría de función impar, (b) simetría de función par, (c) simetría de deslizamiento.	46
Figura 3.3-E.1: Regulador monofásico de corriente alterna por ciclos enteros con carga resistiva.	67
Figura 3.4.1-1: Troceador serie con resistencia de pérdidas en serie.	72

CAPÍTULO 4

Figura 4.1.1-1: Esquema de principio de un vatímetro electrodinámico.	76
Figura 4.1.1-2: Esquema de principio de un vatímetro electrónico analógico.	76
Figura 4.1.1-3: Esquema de principio de un vatímetro electrónico digital.	77

VIII

Figura 4.1.2-1: Conexiones posibles de un vatímetro.	78
Figura 4.2.3-1: Conexión de un vatímetro empleando transformadores de medida.	82
Figura 4.3.1-1: Conexión para medición de potencia con 3 sistemas.	83
Figura 4.3.2-1: Circuito polifásico con n fases para la formulación del teorema de Blondel.	84
Figura 4.3.3-1: Demostración del método de Aaron.	85
Figura 4.3.3-2: Conexión del método de Aaron.	86
Figura 4.3.3-3: Diagrama fasorial de la medida de la potencia reactiva con el método de Aaron.	86
Figura 4.3.4-1: Conexión del método de Boucherot.	88
Figura 4.3.4-2: Fasores en el vatímetro W_R en el método de Boucherot.	89
Figura 4.3.5-1: Símbolo y conexión típica de un varímetro.	90
Figura 4.3.5-2: Esquema de principio de funcionamiento de un varímetro.	92
Figura 4.5.1-1: Esquema del sistema de bombeo de agua del problema 1.	97
Figura 4.5.2-1: Esquema eléctrico del problema 2.	99
Figura 4.5.3-1: Izado de un peso mediante un cable arrollado en un tambor.	100
Figura 4.5.4-1: Motor de corriente continua alimentado por un puente rectificador trifásico con diodos.	102
Figura 4.5.5-1: Fuente sinusoidal simétrica alimentando una carga trifásica desbalanceada y no lineal.	104

CAPÍTULO 5

Figura 5.1-1: Flujo magnético en una máquina eléctrica general.	107
Figura 5.1-2: Vector espacial de flujo generado por una bobina.	108
Figura 5.2-1: Flujo magnético rotante según el teorema de Ferraris.	112
Figura 5.3-1: Descomposición de Fortescue en componentes simétricas.	112
Figura 5.4-1: Diagrama vectorial para la transformación de Clarke.	116
Figura 5.5-1: Flujo en el rotor de un alternador.	119
Figura 5.5-2: Vectores de espacio en la transformación de Park.	120
Figura 5.7-1: Vectores de espacio en 3 dimensiones.	124
Figura 5.8-1: Compensador tipo "shunt" basado en la teoría p-q de Akagi.	127

CAPÍTULO 6

Figura 6.1-1: Circuito magnético toroidal.	129
Figura 6.2-1: Circuito magnético ideal con dos bobinados.	132
Figura 6.4-1: Circuito magnético con un núcleo no ideal.	134
Figura 6.4-2: Modelo del transformador considerando el efecto de los flujos de dispersión.	136
Figura 6.4-3: Modelo de transformador incluyendo un transformador ideal.	137
Figura 6.5-1: Modelo de transformador incluyendo la consideración de las pérdidas.	138
Figura 6.6-1: Circuitos equivalentes considerando el efecto de las capacidades parásitas.	140
Figura 6.7-1: Pantallas de blindaje.	141
Figura 6.8-1: Circuito equivalente T del transformador, referido al primario.	142
Figura 6.9-1: Circuito simplificado de Kapp referido al primario.	143
Figura 6.10-1: Esquema de conexiones de un transformador conectado como autotransformador.	144
Figura 6.11.1-1: Rectificador monofásico de media onda con transformador.	145
Figura 6.11.1-2: Circuito rectificador de media onda con modelo de transformador incluyendo la inductancia de magnetización.	146
Figura 6.11.1-3: Esquema incluyendo la inductancia de magnetización y la resistencia del bobinado primario.	146
Figura 6.11.1-4: Componentes de la corriente de magnetización.	147
Figura 6.11.2-1: Circuitos rectificadores de onda completa con diodos.	149
Figura 6.11.3-1: Transformador alimentado con onda cuadrada.	151
Figura 6.11.3-2: Inducción magnética con onda cuadrada.	152

CAPÍTULO 7

Figura 7.1.1-1: Esquema de conexiones para realizar el ensayo de un transformador en vacío.	155
Figura 7.1.1-2: Modelo del circuito equivalente del ensayo en vacío.	156
Figura 7.1.2-1: Ensayo de un transformador en cortocircuito.	157
Figura 7.2.1-1: Circuito para realizar el ensayo de un transformador en carga.	159
Figura 7.2.2-1: Ensayo de transformadores conectados en oposición.	160
Figura 7.2.3-1: Ensayo con múltiples transformadores conectados en oposición y en cascada.	162

X

Figura 7.3-1: Disposición experimental para medir las pérdidas en el núcleo.	163
Figura 7.4-1: Esquema de principio de la medición de pérdidas con calorímetro de flujo.	167
Figura 7.5-1: Disposición experimental para observar el lazo de histéresis magnética.	169
Figura 7.6-1: Disposición experimental para medir la capacidad de acoplamiento.	170
Figura 7.6.2-1: Disposición experimental para medir la capacidad equivalente propia mediante autorresonancia.	171
Figura 7.6.2-2: Disposición experimental para medir la capacidad equivalente propia mediante excitación en escalón.	173

APÉNDICE B

Figura B-1: Circuito para la demostración del teorema de la máxima potencia activa.	179
-------------------------------------------------------------------------------------	-----

APÉNDICE C

Figura C.2.1-1: Núcleo con derivación de flujo magnético.	186
Figura C.2.1-2: Modelo circuital en la analogía de reluctancias.	187
Figura C.2.2-1: Modelo circuital equivalente T en la analogía de permeancias.	188
Figura C.2.2-2: Circuito eléctrico equivalente T, referido al primario.	190
Figura C.2.4-1: Circuito eléctrico equivalente π en la analogía de permeancias.	192
Figura C.2.4-2: Circuito eléctrico equivalente π , obtenido a partir del modelo π de la analogía de permeancias.	192

APÉNDICE D

Figura D.2-1: Pérdidas de por corrientes de Foucault en una chapa de material magnético.	197
Figura D.2-2: Formas de onda operando con onda cuadrada.	200
Figura D.3-1: Lazo de histéresis de un material magnético típico utilizado en inductores y transformadores.	201

PRÓLOGO

Este libro pretende introducir un nuevo enfoque para la enseñanza de los conceptos básicos que un estudiante de ingeniería eléctrica o electrónica debería tener para abordar cursos posteriores de conversión de la energía eléctrica, electrónica de potencia, accionamientos ("electric drives"), redes inteligentes ("smart grids"), sistemas flexibles de transmisión de energía en corriente alterna ("FACTS") y sistemas de generación distribuida en corriente alterna, o de generación y distribución en corriente continua ("Low voltage DC grids" y "HVDC").

El abordaje clásico para la enseñanza de la electrotecnia implica un diseño curricular que 'apila' en sucesivos semestres, cursos de física elemental, de algebra y análisis matemático, que permiten luego tomar dos cursos preparatorios típicos: Uno de análisis de circuitos y otro de fundamentos de electromagnetismo.

Dependiendo de la estructura curricular adoptada en cada institución, ambos cursos o solamente el de análisis de circuitos son exigidos como requisito previo para cursar la asignatura introductoria a la electrotecnia.

Los temas de carácter básico que hoy forman parte de la electrotecnia moderna, se incluyen en los cursos específicos posteriores que exijan su conocimiento o en algún curso general adicional y correlativo del inicial, sobre electrotecnia avanzada.

El primer enfoque implica reducir en las asignaturas especializadas, el tiempo disponible para la enseñanza de los temas específicos y la repetición de contenidos en las diversas asignaturas de aplicación, que son generalmente cursos electivos u optativos.

La segunda opción pospone cursar las materias específicas de las aplicaciones para después de realizar el curso de electrotecnia especial o avanzada, dilatando así la duración del plan de estudios.

El enfoque aquí propuesto consiste en abordar el estudio de la electrotecnia considerando siempre que sea factible, los casos más generales respecto del desequilibrio de las redes y las formas de onda, exponiendo los temas concernientes al régimen sinusoidal como un caso particular de la teoría general.

Esto no siempre es posible y algunas veces resulta necesario por razones didácticas, presentar primero el estudio en régimen sinusoidal. Sin embargo, en tales casos en esta obra se adopta el criterio de exponer brevemente el caso sinusoidal (con las mayores simplificaciones posibles) y pasar de inmediato a discutir las consecuencias de no tener ondas sinusoidales.

Así, la presentación de la norma del IEEE Std. 1459-2010 basada en las contribuciones de A. Emanuel pudo hacerse de forma bastante completa, pero por el contrario, la descripción de la norma DIN 40110 solamente se realiza en forma parcial porque una exposición completa requeriría ver previamente la descomposición en componentes simétricas de Fortescue y se ha preferido agrupar ésta y otras transformaciones de uso habitual en electrotecnia en un único capítulo 5, cuyo estudio podría omitirse en un curso más breve destinado a estudiantes de electrónica o de ingeniería mecánica, que no requieran estudiar con mayor profundidad el control de accionamientos, incluyendo el control vectorial.

El libro presenta algunas contribuciones del autor no incluidas en obras previas.

En vez de demostrarse el teorema de la máxima potencia activa para sistemas desequilibrados en régimen sinusoidal y extender su aplicación, por convención, como una definición normativa a adoptar para el caso no sinusoidal, aquí se propone en el Apéndice B una demostración válida para el caso más general de sistemas no sinusoidales y variables en el tiempo. Esto implica que la "potencia equivalente de sistema" ya no es solamente una convención útil para formular normas aplicables para sistemas no sinusoidales, sino que resulta ser también la máxima potencia activa que puede extraerse en tales condiciones de operación.

XII

Siendo la potencia equivalente de sistema la máxima extraíble en régimen no sinusoidal, esto da sentido a la propuesta de una "impedancia equivalente de sistema" como cociente entre la tensión equivalente de sistema y la corriente equivalente de sistema, lo que conduce a formular un circuito equivalente unifilar válido para sistemas trifásicos operando en condiciones de desbalance y régimen no sinusoidal.

Se pretende con este libro preparar al estudiante para el ulterior estudio de las redes inteligentes de corriente alterna y para la eventual distribución futura de energía en corriente continua, brindando los conceptos básicos necesarios para abordar estos temas.

Con este propósito, en el capítulo 3 se incluye una generalización del concepto de factor de potencia aplicable a las redes de distribución de continua con múltiples usuarios (o cargas).

Los métodos de medición de potencia se estudian para las situaciones más generales posibles en cuanto a formas de onda, de modo tal de poder sacar el máximo provecho de los métodos cuando se empleen en sistemas eléctricos conteniendo convertidores electrónicos de potencia (por ejemplo, rectificadores con tiristores o inversores con modulación de ancho de pulsos). Por este motivo, los métodos de medida se presentan luego de estudiar los sistemas trifásicos desbalanceados y en régimen no sinusoidal para considerar las restricciones de validez de aplicación a tomar en cuenta en los casos en que pueda haber desbalance de cargas, asimetría en la fuente o componentes armónicas (A modo de ejemplo, cabe citar que el teorema de Blondel se demuestra directamente para onda no sinusoidal, trabajando en el dominio del tiempo en vez de utilizar fasores).

Con un criterio similar, los efectos de los componentes parásitos cuando se emplean transformadores en alta frecuencia, o con ondas no sinusoidales conteniendo componentes armónicas de alta frecuencia, son tratados al proponer los modelos de circuitos equivalentes (en el capítulo 6) y estos se simplifican luego para tratar los casos particulares propuestos en los ejemplos.

Algunos ejemplos ilustrativos requieren que el estudiante conozca qué es un diodo o un tiristor, pero de una manera muy elemental solamente, considerándolos como interruptores ideales. No obstante, estos ejemplos pueden omitirse sin afectar la comprensión de la mayor parte del libro.

El tema de las pérdidas en los materiales magnéticos, introducido en el capítulo 6, es desarrollado con mayor profundidad en el Apéndice D, en el que se brindan métodos de cálculo (algunos conteniendo contribuciones del autor) para estimarlas en régimen no sinusoidal y también con polarización de magnetización continua superpuesta. Sin embargo, los métodos más complejos no han sido incluidos en este texto de grado, dejando el estudio del tema para obras específicas sobre componentes magnéticos que se citan en las referencias.

El estudio de los transformadores polifásicos puede no ser tan necesario para los ingenieros electrónicos (salvo para los que se dediquen a redes inteligentes) y por este motivo no se incluyen en este curso general dejando su tratamiento reservado a un curso superior.

También por razones de espacio se ha decidido no incluir el estudio de los métodos gráficos, hoy ya de limitado empleo.

La extensión del libro en cuanto a temas y páginas lo hace adecuado para un curso semestral destinado a dar los *conceptos básicos* para emprender el estudio de las aplicaciones de la ingeniería eléctrica y es ésta la acepción adoptada para el término *básico* mencionado en el título de esta obra. No se trata de un texto de electrotecnia elemental sino de uno que intenta establecer sólidamente los conceptos necesarios para avanzar en el estudio de las aplicaciones más actuales.

Con este libro, el autor espera haber contribuido a satisfacer estas necesidades académicas supliendo en parte la escasez de obras en lengua española dedicadas a estos temas.

Buenos Aires, 1 de julio de 2020.

SUGERENCIAS PARA EL USO DE ESTE LIBRO

El núcleo principal del curso lo constituyen los capítulos 1, 2 y 3. Para estudiantes de ingeniería electrónica que no vayan a cursar estudios posteriores sobre variadores de velocidad los capítulos 4 y 5 serían prescindibles. Eventualmente, pueden luego servir como texto de apoyo en un curso posterior sobre esa temática.

Las secciones dedicadas a las normas, a la noción de potencia aleatoria y a la generalización del concepto de factor de potencia pueden omitirse en un primer curso de nivel elemental.

Para los ingenieros eléctricos que deban realizar cursos sobre sistemas de generación y distribución, la transformación de Fortescue presentada en el capítulo 5 será necesaria. Si además deben estudiar redes inteligentes, será conveniente estudiar el capítulo 5, incluyendo la breve introducción a la teoría de la potencia instantánea de Akagi.

Para aquellas formaciones profesionales en las que se piense estudiar temas de proyecto de componentes magnéticos en media o alta frecuencia, destinados a implementar fuentes de alimentación, sistemas de alimentación de emergencia, convertidores para iluminación y transformadores de distribución conmutados en media o alta frecuencia, será de utilidad el capítulo 6 junto con el Apéndice D.

El capítulo 4 sobre métodos de medición, será útil en cursos sobre accionamientos, a la hora de tener que realizar trabajos prácticos con ensayos de laboratorio que incluyan variadores de velocidad o rectificadores polifásicos controlados.

Respecto de las tareas de simulación numérica en sistemas de potencia que incluyan convertidores electrónicos de potencia, el libro de E. A. Cano Plata y este autor (Ver Bibliografía 2.10), se considera un buen complemento de este curso en lo que a simulación numérica y modelización concierne. El libro es de distribución libre y gratuita, pudiendo descargarse del sitio de la Biblioteca Digital de la Universidad Nacional de Colombia (<http://bdigital.unal.edu.co/6315/>).

NOMENCLATURA

V_{med} : valor medio	H_r : valor coercitivo del campo magnético
V_m : valor máximo, de cresta o de pico	H_{CC} : polarización o bias de continua del campo magnético
$V_{ef} = V$: valor eficaz, puede escribirse simplemente con mayúscula sin el subíndice explícito "ef".	$f.m.m.$: fuerza magnetomotriz
$ V_{med} $: valor medio rectificado	$e = f.e.m.$: fuerza electromotriz
$\langle v(t) \rangle_\tau$: valor medio móvil	μ_0 : permeabilidad del vacío ($\mu_0 = 4 \pi 10^{-7}$)
η_M : rendimiento de un motor	$[\mu_r]$: tensor de permeabilidad relativa
\bar{V}, \bar{I} : fasores de tensión y de corriente	μ_r : permeabilidad relativa escalar
\bar{Z} : impedancia compleja (cantidad compleja que no es un fasor)	S_m : sección del circuito magnético
φ : ángulo de desfase entre tensión y corriente	l_m : camino magnético o espira magnética
$f = 1/T$: frecuencia	S_{Fe} : sección del circuito ferromagnético
T : período	l_{Fe} : camino magnético medio en el núcleo ferromagnético
τ : tiempo de integración	\mathcal{V}_{Fe} : volumen del núcleo ferromagnético
$\omega = 2\pi f$: frecuencia angular	\mathfrak{R} : reluctancia
$\theta = \omega t$: ángulo de pulsación o de giro en un vector de espacio	A_L : permeancia magnética total de un núcleo ($A_L = 1/\mathfrak{R}$)
$x = x(t)$: valor instantáneo de la variable x	$\phi = \phi(t)$: valor escalar instantáneo de un flujo magnético
\vec{x} : vector de espacio correspondiente a la magnitud x	$\bar{\Phi}$: fasor de flujo magnético
$B(t)$: valor instantáneo de la inducción magnética o densidad de flujo	$\vec{\Phi}$: vector espacial de flujo magnético
$B = B_{ef}$: valor eficaz o rms de la inducción magnética	P : valor de potencia activa
B_m : valor máximo o de pico de la inducción magnética	P_1 : valor de potencia activa de las componentes fundamentales
B_{Sat} : valor de saturación de la inducción magnética en el material del núcleo	P_k : valor de potencia activa de la componente armónica de orden k
B_r : valor residual de la inducción magnética	Q : valor de potencia reactiva
B_{CC} : polarización o bias de corriente continua en la inducción magnética	Q_1 : valor de potencia reactiva de las componentes fundamentales
$H(t)$: valor instantáneo del campo magnético	S : potencia aparente
H_m : valor máximo o de pico del campo magnético	P_{NA} : potencia no activa según Fryze
	D : potencia deformante o de distorsión
	FP : factor de potencia
	FPD : factor de potencia de desplazamiento
	THD : tasa de armónicos

NOTAS SOBRE LA NOMENCLATURA

1. La nomenclatura se definirá localmente en cada sección aun cuando ello resulte redundante.
 2. Se utilizará " v " para las tensiones de fase y " u " para las tensiones de línea.
 2. Para tensiones y corrientes, las minúsculas indicarán valores que son funciones del tiempo.
 3. Las mayúsculas indicarán cantidades que no varían con el tiempo, salvo en las unidades magnéticas que siempre se escribirán con mayúsculas, señalando explícitamente con (t) en el nivel de los subíndices la dependencia del tiempo.
 4. La nomenclatura usual en los Estados Unidos es utilizar A, B, C para las tensiones de fase del generador y los números 1, 2, 3 para identificar las correspondientes fases de la carga y se emplea V tanto para tensiones de fase como de línea. La nomenclatura habitual en Alemania (adoptada en muchos países europeos) es usar los subíndices R, S, T para las tensiones de fase del generador y U, V, W para las tensiones de fase en la carga, empleándose generalmente U tanto para las tensiones de fase como para las de línea.
 5. Aquí se no se utilizarán subíndices distintos para identificar las tensiones de fase del generador y de la carga y se utilizará una tilde (') para indicar que las tensiones eléctricas corresponden al lado de la carga.
- Los subíndices numéricos se reservarán para especificar el orden de las componentes armónicas, salvo cuando el sistema sea polifásico pero puramente sinusoidal, caso en que se numerarán las fases (desde 1 hasta p).
6. Los subíndices E y S se emplearán para indicar "entrada" y "salida" o "secundario" pero en el caso de convertidores polifásicos puede utilizarse el subíndice O para potencia de salida con el fin de evitar confusiones con la fase S .
 7. Para evitar confusiones, no se distingue entre subíndices "o", "O" y "0". No hay en este texto fórmulas o desarrollos matemáticos en los que variables distintas se denominen una como x_o y otra como x_0 .
 8. El subíndice H se empleará para indicar contenido armónico de acuerdo con el uso habitual en las normas DIN y del IEEE.
 9. La componente homopolar o de secuencia cero se indicará con el subíndice O .
 10. La letra A se utilizará para indicar ganancia porque la letra G se reservará para indicar conductancia, pero se hará una excepción denominando A_L a la *permeancia magnética* porque es el símbolo habitualmente usado en los manuales de los fabricantes de núcleos.
 11. En los transformadores, las magnitudes o parámetros secundarios vistos desde el primario se señalarán con una tilde, mientras que los del bobinado primario referidos al secundario llevarán doble tilde. Así, por ejemplo, si v_p es la tensión primaria y v_s es la tensión secundaria, v_s' será la tensión secundaria vista desde el primario y v_p'' la tensión primaria vista desde el secundario.

1

NOCIONES GENERALES Y DEFINICIONES FUNDAMENTALES

1. SISTEMAS DE TRANSMISIÓN DE LA ENERGÍA ELECTRICA

1.1. INICIOS. TRANSMISIÓN EN CORRIENTE CONTINUA [1]

Los primeros sistemas de suministro de energía eléctrica empleaban tensiones continuas. Esto traía como ventaja que además de servir para iluminación mediante lámparas incandescentes, se podía alimentar motores de corriente continua a los que se les podía variar fácilmente la velocidad modificando la tensión de armadura o la de campo, empleando para ello un reóstato (un resistor variable conectado en serie).

Además, según la forma de conexión del bobinado de campo (también llamado de excitación) podían lograrse distintas características de par mecánico (o cupla) versus velocidad en la máquina para adaptarla a la aplicación [2] - [5].

Sin embargo, la elección de corriente continua para transmitir energía conlleva una severa limitación: La potencia eléctrica es:

$$P = V I \quad (1.1 -1)$$

con lo cual, si se desea transmitir potencia a grandes distancias es preciso incrementar la tensión V , pero hay un límite por razones de seguridad respecto de la tensión que puede suministrarse para uso doméstico. Eso implicaría tener que utilizar grandes corrientes, lo que produciría importantes caídas de tensión en las líneas de transmisión, salvo que se emplearan gruesos conductores de cobre con un costo inaceptable (y demasiado peso para las líneas aéreas).

Las caídas de tensión causarían que los usuarios más lejanos sufriesen una baja tensión de suministro en las horas pico, amén de dispersarse una importante potencia de pérdidas por efecto joule en las líneas de transmisión.

Cuando se propuso la generación hidroeléctrica, el problema de cómo efectuar la transmisión se

2 - Capítulo 1

resolvió adoptando corriente alterna. De esta manera, la energía eléctrica podía generarse con una tensión más conveniente para los generadores (alternadores), transmitirse luego en alta tensión al centro distante de consumo y finalmente reducirse mediante transformadores de distribución a tensiones más bajas y menos peligrosas para los usuarios domésticos y comerciales.

En los primeros sistemas de corriente alterna las frecuencias eran mayores que las utilizadas actualmente. Eso era beneficioso para reducir el tamaño de los transformadores pero la presencia de ondas estacionarias en las líneas de transmisión, cuando estas eran muy largas, hacía que algunos usuarios tuviesen baja tensión y otros, sobretensiones capaces de dañar sus equipos. Por esta razón, Steinmetz propuso reducir la frecuencia empleada en las redes como forma de mitigar el problema. Así, en Estados Unidos se adoptó 60 Hz y en Europa 50 Hz.

Por otra parte, Nicola Tesla, inventor del transformador, también concibió el motor asincrónico polifásico que revolucionaría el uso de la electricidad en la industria.

Este motor no tiene colector como tienen los de corriente continua. Esto hace que el motor sea más simple, más barato y por sobre todo, de mucha mayor vida útil. No obstante, eso se lograba sacrificando la posibilidad de variar la velocidad de manera continua.

Cambiando la conexión del número de pares de polos se podía variar fácilmente la velocidad pero solamente en valores discretos.

No obstante, para la gran mayoría de las aplicaciones industriales esto era suficiente.

En lo que sigue se verá dos importantes características de los sistemas polifásicos: La constancia de la potencia y la mayor eficiencia de la transmisión para el mismo volumen de material conductor.

1.2. DEFINICIONES RELATIVAS A LAS FORMAS DE ONDA [6] [7]

a) VALOR MEDIO:

$$V_{med} = \frac{1}{T} \int_0^T v(t) dt \quad (1.2-1)$$

b) VALOR MEDIO RECTIFICADO:

$$|V_{med}| = \frac{1}{T} \int_0^T |v(t)| dt \quad (1.2-2)$$

c) VALOR EFICAZ:

$$V_{ef} = \sqrt{\frac{1}{T} \int_0^T v(t)^2 dt} \quad (1.2-3)$$

d) VALOR MÁXIMO, DE CRESTA O DE PICO:

$$V_m \geq v(t) \quad \forall 0 \leq t \leq T \quad (1.2-4)$$

e) VALOR MÍNIMO:

$$V_{min} \leq v(t) \quad \forall 0 \leq t \leq T \quad (1.2-5)$$

f) VALOR PICO A PICO:

$$\Delta V_{PP} = V_m - V_{min} \quad (1.2-6)$$

g) FACTOR DE CRESTA:

Hay tres definiciones posibles:

$$g.1) \quad F_{CR_1} = V_m/V_{med} \quad (1.2-7.a)$$

$$g.2) \quad F_{CR_2} = V_m/|V_{med}| \quad (1.2-7.b)$$

$$g.3) \quad F_{CR_3} = V_m/V_{ef} \quad (1.2-7.c)$$

La primera definición es más sencilla de emplear en cálculos analíticos. La segunda se utiliza cuando el valor medio es nulo. La tercera tiene la ventaja de ser más general, puesto que el valor eficaz es siempre mayor que cero (siendo cero en un caso trivial).

h) FACTOR DE FORMA:

Hay dos definiciones posibles:

$$h.1) \quad F_{f_1} = V_{ef}/V_{med} \quad (1.2-8.a)$$

$$h.2) \quad F_{f_2} = V_{ef}/|V_{med}| \quad (1.2-8.b)$$

La segunda definición se utiliza cuando el valor medio es nulo.

i) VALOR MEDIO LOCAL O VALOR MEDIO MÓVIL ("moving average"):

$$\langle v(t) \rangle_{\tau} = \frac{1}{\tau} \int_{t-\tau}^t v(x) dx = f(t,\tau) \quad (1.2-9)$$

El valor medio local corresponde a la respuesta de un filtro suavizador pasabajos cuya frecuencia de corte se reduce al incrementar τ .

Cuando se implementa de manera digital, para hallar la frecuencia de corte debe resolverse

4 - Capítulo 1

numéricamente la ecuación trascendente:

$$\operatorname{sen}^2(\pi f_c M/f_s) - \left(M^2/2\right) \operatorname{sen}^2\left(\pi \frac{f_c}{f_s}\right) = 0 \quad (1.2-10)$$

donde,

f_c : es la frecuencia de corte en la que el módulo de la transferencia del filtro equivalente cae a la mitad (o sea, -3 dB).

f_s : es la frecuencia de muestreo ("sampling").

M : es la cantidad de muestras en la ventana de promediación.

j) VALOR CUADRÁTICO MEDIO LOCAL (o valor cuadrático móvil):

$$\langle v(t)^2 \rangle_\tau = \frac{1}{\tau} \int_{t-\tau}^t v(x)^2 dx = g(t,\tau) \quad (1.2-11).$$

También resulta ser una función de t y de τ .

1.3. FASORES [5]

Son vectores libres que pueden expresarse mediante números complejos y que pueden representar una magnitud física siempre que se cumplan dos condiciones:

- 1) Que la variable física quede determinada por un módulo (o magnitud) y un ángulo (o fase).
- 2) Que la suma de dos variables expresadas en forma fasorial dé un resultado que también pueda expresarse como un fasor.

Por ejemplo, variables temporales descritas por las funciones seno, coseno o exponencial compleja satisfacen estos requerimientos si se asume que tienen igual frecuencia (de lo contrario no bastaría con solo conocer el módulo y el ángulo de fase para definir las completamente).

Una cantidad física descrita por una onda triangular también puede ser descrita por una amplitud máxima y un ángulo de fase (con lo que se satisface la primera exigencia) pero la suma de dos ondas triangulares desfasadas no da otra onda triangular, en consecuencia el resultado no queda descrito por solamente dos parámetros y la segunda condición no se satisface.

Además de la representación gráfica por medio de un vector con módulo y ángulo de fase, un fasor puede expresarse empleando números complejos. En particular resulta útil representarlos utilizando una función exponencial compleja:

$$\bar{V} = V e^{j\varphi} = V (\cos\varphi + j \operatorname{sen}\varphi) \quad (1.3-1)$$

donde, $V = V_m/\sqrt{2}$ es el valor eficaz.

El fasor de una señal sinusoidal desfasada un ángulo β puede expresarse en función del fasor de la señal original como:

$$\bar{V}_{\angle\beta} = V \cos(\beta + \varphi) + j V \sen(\beta + \varphi) = \bar{V} e^{j\beta} \quad (1.3-2)$$

Las funciones sinusoidales del tiempo pueden expresarse en función de sus fasores como:

$$V_m \cos(\omega t + \varphi) = \sqrt{2} \Re \{ \bar{V} e^{j\omega t} \} \quad (1.3-3.a)$$

$$V_m \sen(\omega t + \varphi) = \sqrt{2} \Re \{ -j \bar{V} e^{j\omega t} \} \quad (1.3-3.b)$$

Si se desea eliminar el operador parte real:

$$V_m \cos(\omega t + \varphi) = \frac{1}{\sqrt{2}} (\bar{V} e^{j\omega t} + \bar{V}^* e^{-j\omega t}) \quad (1.3-4.a)$$

$$V_m \sen(\omega t + \varphi) = j \frac{1}{\sqrt{2}} (\bar{V}^* e^{-j\omega t} - \bar{V} e^{j\omega t}) \quad (1.3-4.b)$$

(donde el operador * indica conjugación compleja).

1.4. VALOR MEDIO DE LA SUMA DE ONDAS PERIÓDICAS

Sean dos ondas periódicas con igual período T , la suma de ambas será:

$$x_{tot}(t) = x_{1(t)} + x_{2(t)}$$

y el valor medio:

$$X_{tot\ med} = \frac{1}{T} \int_0^T [x_{1(t)} + x_{2(t)}] dt = \frac{1}{T} \int_0^T x_{1(t)} dt + \frac{1}{T} \int_0^T x_{2(t)} dt = X_{1\ med} + X_{2\ med} \quad (1.4-1)$$

Nótese que no es necesario que las ondas sean sinusoidales.

El resultado puede generalizarse:

$$X_{tot\ med} = \sum_i X_{i\ med} \quad (1.4-2)$$

6 - Capítulo 1

1.5. VALOR EFICAZ DE LA SUMA DE ONDAS PERIÓDICAS

Hay dos casos que considerar:

a) Si las ondas se pueden expresar de manera fasorial se cumplirá que $X_{tot\,ef} = F_f |X_{med}|$ y el factor de forma será el mismo para las ondas que se suman y para la onda resultante porque la forma de onda no debe modificarse (según la exigencia segunda para fasores). O sea:

$$X_{tot\,ef} = F_f |X_{tot\,med}| = F_f \sum_i |X_{i\,med}| = \sum_i F_f |X_{i\,med}| = \sum_i X_{i\,ef} \quad (1.5-1)$$

Cuando sea posible utilizar fasores, los valores eficaces pueden sumarse para obtener el valor eficaz total.

b) Analizando el caso simple de dos ondas no sinusoidales tales que:

$$x_{tot(t)} = x_{1(t)} + x_{2(t)}$$

se tiene:

$$X_{tot\,ef}^2 = \frac{1}{T} \int_0^T [x_{1(t)} + x_{2(t)}]^2 dt = \frac{1}{T} \int_0^T x_{1(t)}^2 dt + \frac{1}{T} \int_0^T x_{2(t)}^2 dt + \frac{2}{T} \int_0^T x_{1(t)} x_{2(t)} dt$$

De la ecuación anterior se deduce que en el caso más general el valor eficaz no será igual a la suma de los valores eficaces ni tampoco será la suma de sus valores cuadráticos medios.

Solamente se cumplirá que:

$$X_{tot\,ef} = \sqrt{X_{1\,ef}^2 + X_{2\,ef}^2} \quad (1.5-2)$$

cuando sea:

$$\int_0^T x_{1(t)} x_{2(t)} dt = 0 \quad (1.5-3).$$

1.6. POTENCIA TRANSMITIDA POR UN SISTEMA TRIFÁSICO

En la figura 1.6-1 se muestra un generador trifásico simétrico y una carga balanceada de tipo resistivo.

El generador se denominará simétrico si las tensiones generadas tienen igual amplitud y están equidistantemente desfasadas (en el caso trifásico 120 grados).

La carga se denominará balanceada cuando las fases que la componen presenten igual impedancia (y en caso de incluir fuentes de tensión, éstas deberán formar un sistema simétrico).

En la figura las tensiones del generador trifásico se suponen sinusoidales.

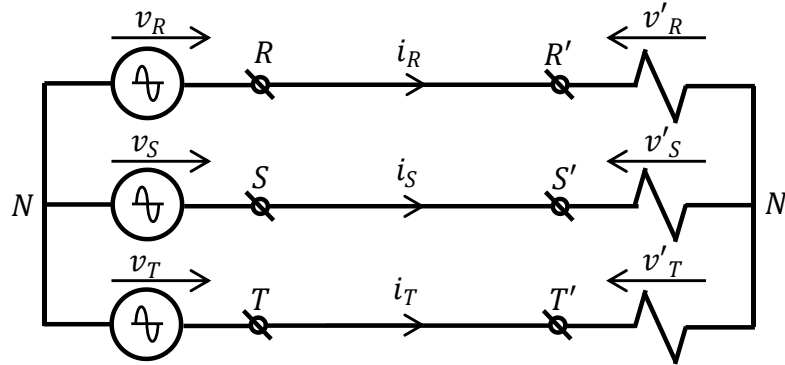


Figura 1.6-1: Circuito trifásico sin conexión de neutro, con fuente simétrica y carga balanceada resistiva.

Por ser la fuente simétrica es:

$$v_{R(t)} = V_m \text{sen } \theta \quad (1.6-1.a)$$

$$v_{S(t)} = V_m \text{sen} \left(\theta - \frac{2\pi}{3} \right) \quad (1.6-1.b)$$

$$v_{T(t)} = V_m \text{sen} \left(\theta - \frac{4\pi}{3} \right) \quad (1.6-1.c)$$

donde: $\theta = \omega t$ (1.6-1.d)

La línea de transmisión se supone ideal (o sea, con resistencia nula).

La potencia instantánea total en la carga será:

$$\begin{aligned} p(t) &= \frac{V_m^2}{R_C} \left[\text{sen}^2 \theta + \text{sen}^2 \left(\theta - \frac{2\pi}{3} \right) + \text{sen}^2 \left(\theta - \frac{4\pi}{3} \right) \right] = \\ &= \frac{V_m^2}{R_C} \left\{ \text{sen}^2 \theta + \left[\text{sen } \theta \cos \frac{2\pi}{3} - \cos \theta \text{sen} \frac{2\pi}{3} \right]^2 + \left[\text{sen } \theta \cos \frac{4\pi}{3} - \cos \theta \text{sen} \frac{4\pi}{3} \right]^2 \right\} = \\ &= \frac{3}{2} \frac{V_m^2}{R_C} \end{aligned}$$

8 - Capítulo 1

Siendo, $V_{ef} = V_m/\sqrt{2}$ resulta:

$$p(t) = 3 \frac{V_{ef}^2}{R_c} = 3 P_F = P_{tot} \quad (1.6-2)$$

donde, P_F es la potencia activa por fase y P_{tot} es la potencia activa total. En consecuencia, la potencia transmitida en estas condiciones es constante y no tiene pulsaciones.

Aunque la demostración se hizo con cargas resistivas para que fuese sencilla, las conclusiones son válidas para cargas balanceadas en general y pueden aplicarse a motores trifásicos.

Esto implica una importante ventaja en lo que a las máquinas eléctricas concierne.

En una máquina eléctrica, según la figura 1.6-2 se cumplirá que el par mecánico estará dado por:

$$T = r F = r k_{geom} i_r n B l \quad (1.6-3)$$

donde, r es el radio del rotor, k_{geom} es una constante que depende de la geometría de la máquina, i_r es la corriente que circula por cada espira del rotor, n es el número de espiras del rotor, B es la inducción magnética y l es el largo del rotor. Para simplificar se asumirá que B es de magnitud constante.

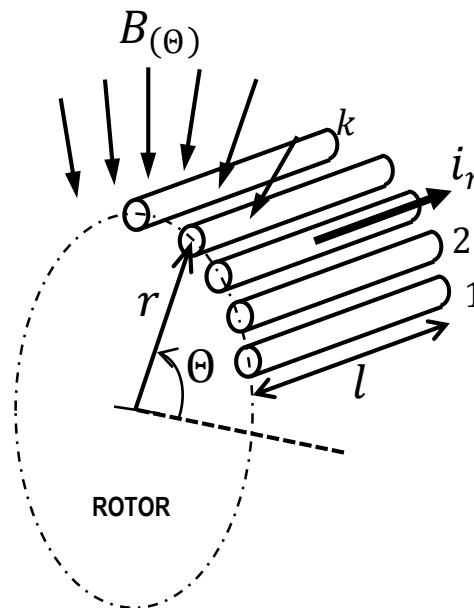


Figura 1.6-2: Esquema físico de principio de una máquina eléctrica usada como motor. Vista del rotor de radio "r" con "n" conductores de largo "l" recorridos por una corriente "i_r" inmersos en un campo magnético radial "B" generado por el estator (que no se muestra en la figura).

Si la corriente que circula por el motor es variable, el par también lo será. Suponiendo que la inercia del rotor y la carga mecánica es tan grande que la velocidad mecánica angular ω_{mec} es constante, se tiene:

$$P_{mec} = T_{(t)} \omega_{mec} = \eta_M P_{e(t)} \quad (1.6-4)$$

donde, η_M es el rendimiento del motor definido por: $\eta_M = P_{mec}/P_e$ (1.6-5)

y es siempre $\eta_M < 1$.

De la figura 1.6-2 se deduce que hay una correspondencia muy marcada entre el par máximo de un motor y su volumen, porque la magnitud de la corriente i_r queda limitada por la sección de los conductores y la máxima densidad de corriente admisible en ellos y a su vez, la cantidad de espiras resulta limitada por el perímetro del rotor. Por lo tanto, si se desea incrementar el par se deberá aumentar el radio del rotor y/o la longitud del mismo, lo que inevitablemente agrandará el volumen de la máquina.

En un sistema monofásico la potencia instantánea será:

$$\begin{aligned} p_{(t)} &= V_m \operatorname{sen} \theta I_m \operatorname{sen}(\theta + \varphi) = \frac{V_m I_m}{2} [\cos \varphi - \cos(2\theta + \varphi)] \\ &= V_{ef} I_{ef} \cos \varphi - V_{ef} I_{ef} \cos(2\theta + \varphi) = P - S \cos(2\theta + \varphi) \end{aligned} \quad (1.6-6)$$

donde P es la potencia activa y S la potencia aparente.

La potencia instantánea tiene una componente pulsatoria de frecuencia 2ω y el valor de cresta será $P_m = P + S$, siempre mayor que la potencia media o activa $P = S \cos \varphi$. Por lo tanto, se concluye que a la potencia P_m le corresponderá un par T_m que será mayor que el par medio T_{med} necesario para entregar la potencia mecánica media: $P_{mec} = T_{med} \omega_{mec} = \eta_M P$. Sin embargo, el motor que opera con par pulsante deberá ser capaz de entregar un par T_m , con lo cual su volumen será mayor que el de un motor que entregue igual potencia y velocidad con par uniforme en el tiempo. Esta conclusión es general y es válida también para otros tipos de motores, por ejemplo, para los motores de combustión, en los que se trata de incrementar el número de cilindros para reducir las pulsaciones de par (amén de considerar otras razones adicionales de tipo mecánico).

Por otra parte, al no existir un campo rotante, el motor monofásico no tiene par de arranque espontáneo y se necesita un sistema auxiliar para ello.

Estas razones hacen que para aplicaciones de accionamientos de alta potencia o de tracción eléctrica se prefiera utilizar motores trifásicos.

1.7. RENDIMIENTO COMPARATIVO DE LOS SISTEMAS DE TRANSMISIÓN MONOFÁSICOS Y POLIFÁSICOS. PÉRDIDAS DE TRANSMISIÓN

Se calcularán las pérdidas de transmisión en ambos sistemas para la misma potencia transferida hacia cargas resistivas, a igual distancia y con la misma tensión de operación.

a) SISTEMA MONOFÁSICO

Se analizará un sistema monofásico con una carga resistiva R_{C_1} , alimentada mediante una línea de transmisión cuyos conductores tienen una resistencia serie R_1 (figura 1.7-1).

La línea está formada por dos alambres conductores de longitud l , sección S_{C_1} y de un material conductor con resistividad ρ . Por lo tanto:

10 - Capítulo 1

$$R_1 = \rho l / S_{C_1} \quad (1.7-1)$$

y el volumen total de material conductor necesario será:

$$V_{C_1} = 2 l S_{C_1} \quad (1.7-2)$$

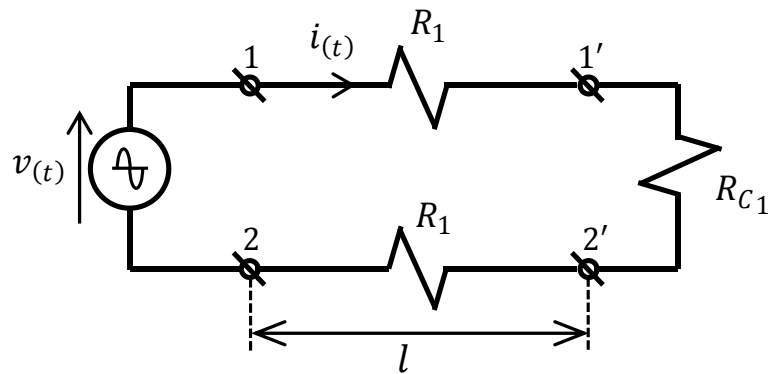


Figura 1.7-1: Sistema de transmisión monofásico con pérdidas resistivas en la línea.

La potencia entregada por el generador será:

$$P_G = P_{C_1} + P_{P_1} = V_{ef} I_{ef} \quad (1.7-3)$$

donde P_{C_1} es la potencia consumida en la carga y P_{P_1} la potencia perdida en la línea de transmisión monofásica.

De la ec. (1.7-3) se despeja:

$$I_{ef} = P_G / V_{ef} \quad (1.7-4)$$

de donde se deduce que:

$$P_{P_1} = 2 I_{ef}^2 R_1 = 2 (P_G / V_{ef})^2 R_1 \quad (1.7-5)$$

b) SISTEMA POLIFÁSICO

Se considerará un sistema simétrico y sinusoidal de p fases como se muestra en la figura 1.7-2.

Ahora la potencia entregada por el generador es:

$$P_G = p V_{ef} I_{ef} = P_{Cp} + P_{Pp} \quad (1.7-6)$$

siendo:

$$R_p = \rho \frac{l}{S_{Cp}} \quad (1.7-7)$$

donde se supone el mismo material conductor y la misma longitud de la línea de transmisión.

Con lo cual:

$$P_{Pp} = p I_{ef}^2 R_p \quad (1.7-8)$$

y sustituyendo I_{ef} de la ec. (1.7-6) en la ec. (1.7-8) resulta:

$$P_{Pp} = \frac{1}{p} (P_G / V_{ef})^2 R_p \quad (1.7-9)$$

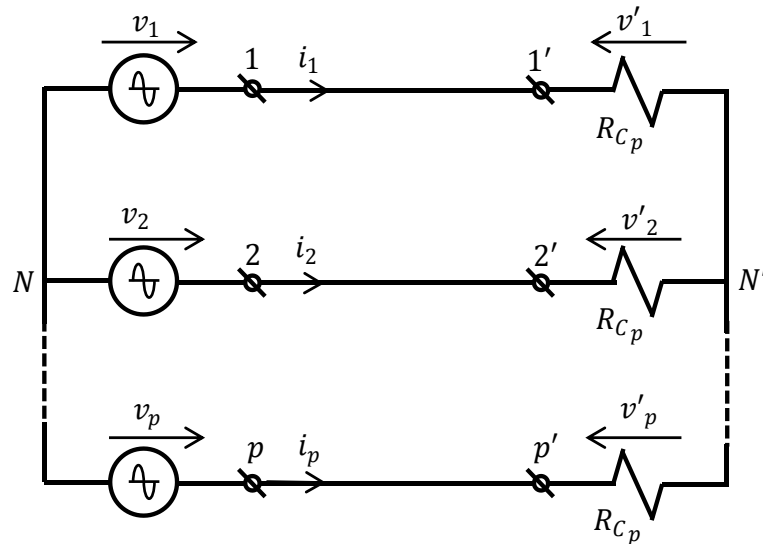


Figura 1.7-2: Sistema de transmisión polifásico con pérdidas resistivas en las líneas.

y el volumen de material conductor necesario será:

$$\mathcal{V}_{Cp} = p l S_{Cp} \quad (1.7-10)$$

A igualdad de pérdidas en los conductores, igual potencia transmitida, igual tensión en la carga e idéntica longitud de transmisión, se tiene:

$$P_{P1} = P_{Pp} \Rightarrow 2 R_1 = \frac{1}{p} R_p \quad (1.7-11)$$

12 - Capítulo 1

de donde, mediante las ecs. (1.7-1) y (1.7-7) se obtiene:

$$S_{c_p} = S_{c_1} / 2p \quad (1.7-12)$$

O sea:

$$V_{c_p} = p l S_{c_p} = p l S_{c_1} / 2p \quad (1.7-13)$$

y sustituyendo allí la ec. (1.7-2) resulta:

$$V_{c_p} = V_{c_1} / 4 \quad (1.7-14)$$

Es decir que para transmitir con el mismo rendimiento, empleando un sistema polifásico se necesitará 1/4 de material conductor (por ejemplo, cobre) respecto de lo que sería necesario utilizando uno monofásico, y esto no depende del número de fases del sistema polifásico.

Dado que cuanto mayor sea el número de fases, mayor será la cantidad de aisladores necesarios y mayor el trabajo de cableado, en los sistemas industriales se emplean solamente 3 fases (salvo casos especiales particulares, por otras razones, por ejemplo, en rectificadores polifásicos para reducir el contenido armónico de las corrientes de entrada).

Como se hizo antes, la deducción se realizó con cargas resistivas pero lo demostrado también es válido para cargas reactivas.

REFERENCIAS

- [1] Andrés Ghía, "Bicentenario de la Argentina: Historia de la energía eléctrica 1810 - 2010", Cámara Argentina de la Construcción, FODECO, (ISBN 978-987-1915-02-6), Bs. Aires, 2012.
- [2] Ned Mohan, "Electric Machines and Drives", Ed. Wiley, ISBN: 978-1-118-07481-7, enero 2012.
- [3] Alberto R. Gray, "Máquinas eléctricas", EUDEBA, 1977.
- [4] Marcelo A. Sobrevila, "Conversión industrial de la energía eléctrica: Teoría clásica y problemas", EUDEBA, 1975.
- [5] Armando R. Isernia, "Electrotecnia" (Cap. 10: Fundamentos de las máquinas eléctricas), Ed. Marymar, 1975.
- [6] Guy Séguier, "Electrónica de potencia: Funciones de base", Ed. G. Gili, España, 1987.
- [7] Salvador Martínez García y Juan A. Gualda Gil, "Electrónica de potencia: Componentes, topologías y equipos", Ed. Thomson, España, 2006.

2

SISTEMAS DE POTENCIA CON ONDAS SINUSOIDALES

2. POTENCIA ELÉCTRICA EN SISTEMAS CON ONDAS SINUSOIDALES

Con ondas sinusoidales se podrá utilizar fasores, lo cual permitirá plantear y resolver las ecuaciones necesarias con números complejos.

2.1. POTENCIA ELÉCTRICA EN SISTEMAS MONOFÁSICOS

En una carga monofásica que recibe una tensión:

$$v(t) = V_m \operatorname{sen} \omega t \quad (2.1-1)$$

y en la que circula una corriente:

$$i(t) = I_m \operatorname{sen}(\omega t - \varphi) \quad (2.1-2)$$

la potencia eléctrica media, también denominada potencia activa es:

$$\begin{aligned} P &= \frac{1}{T} \int_0^T p(t) dt = \frac{1}{T} \int_0^T v(t) i(t) dt = V_m I_m \frac{1}{T} \int_0^T \operatorname{sen} \omega t \operatorname{sen}(\omega t - \varphi) dt \\ &= V_m I_m \frac{1}{T} \int_0^T [\operatorname{sen}^2 \omega t \cos \varphi - \operatorname{sen} \omega t \cos \omega t \operatorname{sen} \varphi] dt \end{aligned}$$

Las funciones seno y coseno son ortogonales. Por lo tanto:

$$P = V_m I_m \cos \varphi \frac{1}{T} \int_0^T \operatorname{sen}^2 \omega t dt = \frac{V_m I_m}{2} \cos \varphi$$

14 - Capítulo 3

Sustituyendo $V_{ef} = V_m/\sqrt{2}$ y $I_{ef} = I_m/\sqrt{2}$ se obtiene:

$$P = V_{ef} I_{ef} \cos\varphi = S \cos\varphi \quad (2.1-3)$$

donde: $S = V_{ef} I_{ef}$ (2.1-4)

se denomina potencia aparente y es la máxima potencia activa que podría entregarse a la carga si el desfase φ fuese nulo.

Se define el factor de potencia como la relación:

$$FP = P/S \quad (2.1-5)$$

que en este caso particular con ondas sinusoidales resulta:

$$FP = \cos\varphi \quad (2.1-6)$$

Como convención se define una potencia ficticia Q tal que:

$$S^2 = P^2 + Q^2 \quad (2.1-7).$$

La mayoría de las cargas industriales son inductivas y en ellas la corriente atrasa respecto de la tensión un ángulo φ , tal como se supuso en la ec. (2.1-2). Para este caso se adoptó $Q > 0$ y a partir de la ec. (2.1-7) se define:

$$Q = S \operatorname{sen}\varphi \quad (2.1-8)$$

P y Q pueden interpretarse como una descomposición ortogonal cartesiana de un vector \bar{S} que puede expresarse como un número complejo:

$$\bar{S} = P + j Q \quad (2.1-9)$$

El vector \bar{S} no es un fasor pues no tiene implícita una dependencia temporal con ωt .

Dado que es un número complejo, resulta de interés encontrar la forma de calcularlo directamente utilizando los fasores de tensión y corriente. De la figura 2.1-1 puede constatarse que:

$$\bar{S} = \bar{I}^* \bar{V} \quad (2.1-10)$$

De la figura, tomando como referencia de fase a la tensión resultan:

$$\bar{V} = V_{ef} \quad (2.1-11.a)$$

$$\bar{I} = I_{ef} e^{-j\varphi} = I_{ef} (\cos\varphi - j \operatorname{sen}\varphi) \quad (2.1-11.b)$$

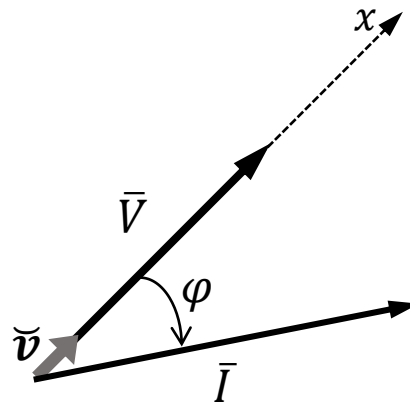


Figura 2.1-1: Fasores en el caso monofásico tomando como referencia de fase a la tensión (carga inductiva).

En la ec. (2.1-10) es necesario tomar el conjugado de la corriente para que con un ángulo de atraso φ resulte Q positiva, tal como fue definida. Esta convención debe su origen a que en los comienzos del desarrollo de la electrotecnia no había cargas industriales o domésticas de valor capacitivo importante.

A partir de la expresión (2.1-10) pueden deducirse:

$$P = \Re \{ \bar{V} \bar{I}^* \} \quad (2.1-12.a)$$

$$P = \frac{1}{2} \{ \bar{V} \bar{I}^* + \bar{V}^* \bar{I} \} \quad (2.1-12.b)$$

$$Q = \Im \{ \bar{V} \bar{I}^* \} = \Re \{ -j \bar{V} \bar{I}^* \} \quad (2.1-13.a)$$

$$Q = -\frac{j}{2} \{ \bar{V} \bar{I}^* - \bar{V}^* \bar{I} \} \quad (2.1-13.b)$$

Las expresiones (2.1-12.b) y (2.1-13.b) si bien son más extensas, tienen la ventaja de poder ser utilizadas con métodos o herramientas de cálculo o simulación en las que los operadores parte real (\Re) o parte imaginaria (\Im) no estén disponibles, o su aplicación resulte inconveniente o engorrosa (por ejemplo, para efectuar optimizaciones buscando máximos o mínimos empleando el método de los multiplicadores de Lagrange).

2.2. DEFINICIÓN DE IMPEDANCIA

Se define como impedancia la relación entre los fasores de tensión \bar{V} y de corriente \bar{I} pero aunque es una cantidad compleja, la impedancia no es un fasor pues no tiene una dependencia implícita con el tiempo.

16 - Capítulo 3

En el caso general puede expresarse como:

$$\bar{Z} = \bar{V}/\bar{I} = R + jX \quad (2.2-1)$$

donde R es la resistencia y X se denomina reactancia.

Cuando la corriente atrasa respecto de la tensión, la reactancia se denomina inductiva y se considera positiva. Cuando la corriente adelanta respecto de la tensión, la reactancia se denomina capacitiva y se considera negativa.

Con las convenciones de la figura 2.1-1 cuando la potencia es $P > 0$ la carga es un receptor de energía. Cuando sea $P < 0$ la carga se comporta como un generador o fuente.

Con estas definiciones, considerando a φ como el ángulo de atraso de la corriente respecto de la tensión se tiene:

$\varphi = 0$: carga resistiva, $P > 0$

$0 < \varphi < \pi/2$: carga inductiva, $P > 0$

$\varphi = \pi/2$: carga inductiva totalmente reactiva, $P = 0$

$\pi/2 < \varphi < \pi$: generador inductivo, $P < 0$

$\varphi = \pi$: generador resistivo, $P < 0$

De forma similar, cuando la corriente adelanta un ángulo $\psi = -\varphi$ respecto de la tensión, se tiene:

$\psi = 0$: carga resistiva, $P > 0$

$0 < \psi < \pi/2$: carga capacitiva, $P > 0$

$\psi = \pi/2$: carga capacitiva totalmente reactiva, $P = 0$

$\pi/2 < \psi < \pi$: generador capacitivo, $P < 0$

$\psi = \pi$: generador resistivo, $P < 0$

Estas definiciones serán de utilidad cuando se consideren cargas activas que puedan ser reversibles en cuanto al flujo de la energía eléctrica.

2.3. POTENCIA ELÉCTRICA EN SISTEMAS TRIFÁSICOS CON ONDAS SINUSOIDALES

2.3.1. Expresión de la potencia compleja

En la figura 2.3.1-1 se muestra un sistema trifásico general en el que la fuente no es simétrica ni la carga está balanceada. Sin embargo, las tensiones y las corrientes son sinusoidales y en consecuencia pueden utilizarse fasores.

Asumiendo que las líneas no tienen pérdidas, el principio de conservación de la energía implica que la potencia total en la carga (P') deberá ser igual a la suma de las potencias activas del generador o fuente (P):

$$P = P' \Rightarrow P_R + P_S + P_T = P_R' + P_S' + P_T' \quad (2.3.1-1).$$

Sin embargo, como el neutro N no está conectado al centro de estrella de la carga N' no puede afirmarse que las tensiones de fase del generador sean iguales a las de la carga y en consecuencia:

$$P_R \neq P_R' \quad ; \quad P_S \neq P_S' \quad ; \quad P_T \neq P_T'$$

pero la igualdad de potencias totales se cumple.

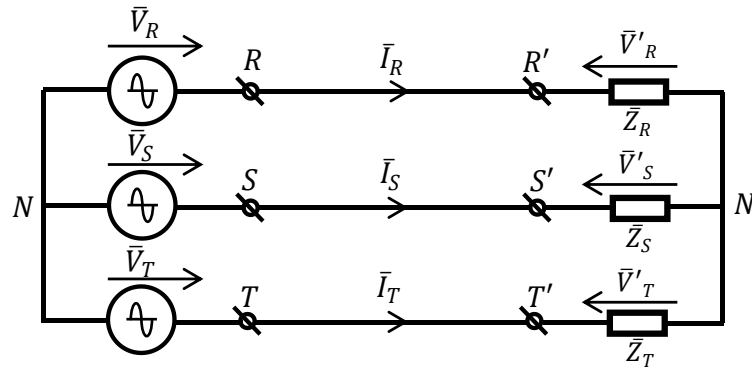


Figura 2.3.1-1: Sistema trifásico sin conexión de neutro en régimen sinusoidal.

De manera similar se define como potencia compleja trifásica a la suma de las potencias complejas de cada fase. O sea:

$$\bar{S} = \bar{S}_R + \bar{S}_S + \bar{S}_T = \bar{V}_R \bar{I}_R^* + \bar{V}_S \bar{I}_S^* + \bar{V}_T \bar{I}_T^* \quad (2.3.1-2)$$

La ec. (2.3.1-2) puede expresarse como:

$$\bar{S} = (P_R + P_S + P_T) + j(Q_R + Q_S + Q_T) \quad (2.3.1-3)$$

Por lo expuesto se sabe que la parte activa deberá conservarse y ser igual a la de la carga pero debe determinarse qué sucede con la potencia reactiva (que es una convención).

2.3.2. Teorema de conservación de la potencia compleja

En la figura 2.3.1-1, aplicando la ley de Kirchhoff a la primera malla se tiene:

$$\bar{V}_R' - \bar{V}_S' = \bar{V}_R - \bar{V}_S \quad (2.3.2-1)$$

18 - Capítulo 3

Multiplicando m. a m. por \bar{I}_R^* resulta:

$$\bar{V}_R' \bar{I}_R^* - \bar{V}_S' \bar{I}_R^* = \bar{V}_R \bar{I}_R^* - \bar{V}_S \bar{I}_R^* \quad (2.3.2-2)$$

y de forma similar se obtiene:

$$\bar{V}_S' \bar{I}_S^* - \bar{V}_T' \bar{I}_S^* = \bar{V}_S \bar{I}_S^* - \bar{V}_T \bar{I}_S^* \quad (2.3.2-3)$$

Sumando m. a m. las ecs. (2.3.2-2) y (2.3.2-3) se obtiene:

$$\bar{V}_R' \bar{I}_R^* + \bar{V}_S' \bar{I}_S^* - \bar{V}_S' \bar{I}_R^* - \bar{V}_T' \bar{I}_S^* = \bar{V}_R \bar{I}_R^* + \bar{V}_S \bar{I}_S^* - \bar{V}_S \bar{I}_R^* - \bar{V}_T \bar{I}_S^* \quad (2.3.2-4)$$

Como no hay conexión de neutro es:

$$-\bar{I}_S = \bar{I}_R + \bar{I}_T, \text{ y por ende, } -\bar{I}_S^* = (\bar{I}_R + \bar{I}_T)^* = \bar{I}_R^* + \bar{I}_T^*$$

que sustituida en la ecuación precedente da:

$$\bar{S}' - \bar{V}_S' \bar{I}_R^* + \bar{V}_T' \bar{I}_R^* = \bar{S} - \bar{V}_S \bar{I}_R^* - \bar{V}_T \bar{I}_R^* \quad (2.3.2-5)$$

$$\bar{S}' + \bar{I}_R^* (\bar{V}_T' - \bar{V}_S') = \bar{S} + \bar{I}_R^* (\bar{V}_T - \bar{V}_S) \quad (2.3.2-6)$$

pero de acuerdo con la ley de Kirchhoff es: $\bar{V}_T' - \bar{V}_S' = \bar{V}_T - \bar{V}_S$, con lo cual de la ec. (2.3.2-6) resulta:

$$\bar{S}' = \bar{S} \quad (2.3.2-7)$$

expresión que es válida si $\bar{I}_R + \bar{I}_S + \bar{I}_T = 0$ pero que también resulta válida para neutro conectado pues en tal caso cada sistema se comporta como un sistema monofásico desacoplado de los de las otras fases.

2.3.3. Conexiones en estrella y en triángulo

Tanto el generador como la carga pueden conectarse en estrella o en triángulo.

En tales casos, se definirán las tensiones de línea como:

$$\bar{U}_{RS} = \bar{V}_R - \bar{V}_S \quad ; \quad \bar{U}_{ST} = \bar{V}_S - \bar{V}_T \quad ; \quad \bar{U}_{TR} = \bar{V}_T - \bar{V}_R$$

y si no hay pérdidas en las líneas serán:

$$\bar{U}_{RS} = \bar{U}_{RS}' \quad ; \quad \bar{U}_{ST} = \bar{U}_{ST}' \quad ; \quad \bar{U}_{TR} = \bar{U}_{TR}'$$

Por ejemplo, para cargas conectadas en triángulo de la figura 2.3.3-1 se tiene:

$$\bar{S} = \bar{V}_R \bar{I}_R^* + \bar{V}_S \bar{I}_S^* + \bar{V}_T \bar{I}_T^* = \bar{S}' = \bar{U}_{RS} \bar{I}_{RS}^* + \bar{U}_{ST} \bar{I}_{ST}^* + \bar{U}_{TR} \bar{I}_{TR}^* \quad (2.3.3-1).$$

Esto permite calcular o medir potencias del lado del generador o de la carga según lo que sea más conveniente.

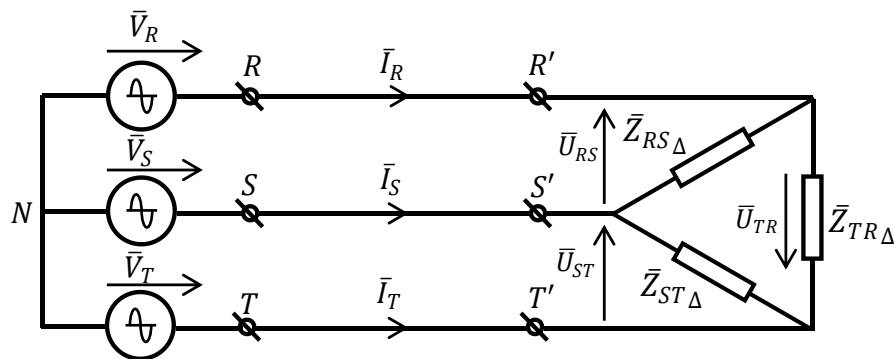


Figura 2.3.3-1: Sistema trifásico en régimen sinusoidal con carga en triángulo.

2.3.4. Transformación estrella - triángulo (Teorema de Kennelly)

Dada una carga en triángulo puede hallarse su carga equivalente en estrella planteando que:

$$\bar{I}_R = \bar{I}_{RS}' - \bar{I}_{TR}' \quad (2.3.4-1.a)$$

$$\bar{I}_S = \bar{I}_{ST}' - \bar{I}_{RS}' \quad (2.3.4-1.b)$$

$$\bar{I}_T = \bar{I}_{TR}' - \bar{I}_{ST}' \quad (2.3.4-1.c)$$

Por el teorema de sustitución de la electrotecnia, la carga en triángulo puede sustituirse por la carga equivalente que cumpla con las anteriores ecuaciones sin que se modifiquen las potencias ni las demás variables en el resto del circuito.

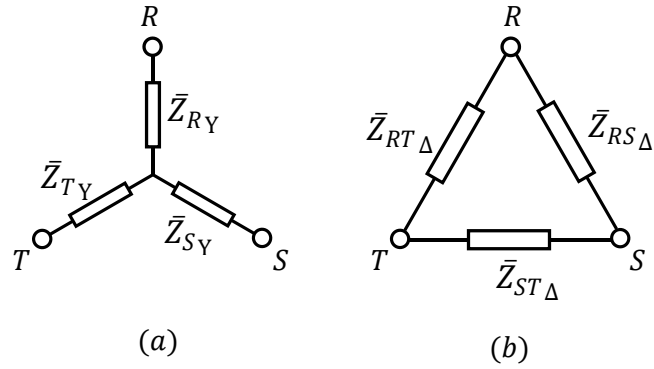


Figura 2.3.4-1: Transformación de cargas de estrella a triángulo, (a) carga en estrella, (b) carga en triángulo. Nomenclatura.

De la figura 2.3.4-1 se concluye que la impedancia de la fase RS vista desde el circuito en estrella es:

$$\bar{Z}_{RS} = \bar{Z}_{RY} + \bar{Z}_{SY} \quad (2.3.4-2)$$

y desde el circuito en triángulo:

$$\bar{Z}_{RS} = \bar{Z}_{RS\Delta} // (\bar{Z}_{RT\Delta} + \bar{Z}_{ST\Delta}) = \frac{\bar{Z}_{RS\Delta} (\bar{Z}_{RT\Delta} + \bar{Z}_{ST\Delta})}{(\bar{Z}_{RS\Delta} + \bar{Z}_{RT\Delta} + \bar{Z}_{ST\Delta})} \quad (2.3.4-3).$$

Igualando las ecs. (2.3.4-2) y (2.3.4-3) se tiene:

$$\bar{Z}_{RY} + \bar{Z}_{SY} = \frac{(\bar{Z}_{RS\Delta} \bar{Z}_{RT\Delta} + \bar{Z}_{RS\Delta} \bar{Z}_{ST\Delta})}{(\bar{Z}_{RS\Delta} + \bar{Z}_{RT\Delta} + \bar{Z}_{ST\Delta})} \quad (2.3.4-5.a)$$

De manera similar pueden obtenerse:

$$\bar{Z}_{SY} + \bar{Z}_{TY} = \frac{(\bar{Z}_{ST\Delta} \bar{Z}_{RT\Delta} + \bar{Z}_{ST\Delta} \bar{Z}_{RS\Delta})}{(\bar{Z}_{RS\Delta} + \bar{Z}_{RT\Delta} + \bar{Z}_{ST\Delta})} \quad (2.3.4-5.b)$$

$$\bar{Z}_{RY} + \bar{Z}_{TY} = \frac{(\bar{Z}_{RT\Delta} \bar{Z}_{RS\Delta} + \bar{Z}_{RT\Delta} \bar{Z}_{ST\Delta})}{(\bar{Z}_{RS\Delta} + \bar{Z}_{RT\Delta} + \bar{Z}_{ST\Delta})} \quad (2.3.4-5.c)$$

Sumando las ecs. (2.3.4-5.a) y (2.3.4-5.c) y restando el resultado de la ec. (2.3.4-5.b) se obtiene:

$$\bar{Z}_{RY} = \frac{(\bar{Z}_{RS\Delta} \bar{Z}_{RT\Delta})}{(\bar{Z}_{RS\Delta} + \bar{Z}_{RT\Delta} + \bar{Z}_{ST\Delta})} \quad (2.3.4-6.a)$$

Procediendo de forma similar se tiene:

$$\bar{Z}_{SY} = (\bar{Z}_{RS\Delta} \bar{Z}_{ST\Delta}) / (\bar{Z}_{RS\Delta} + \bar{Z}_{RT\Delta} + \bar{Z}_{ST\Delta}) \quad (2.3.4-6.b)$$

$$\bar{Z}_{TY} = (\bar{Z}_{RT\Delta} \bar{Z}_{ST\Delta}) / (\bar{Z}_{RS\Delta} + \bar{Z}_{RT\Delta} + \bar{Z}_{ST\Delta}) \quad (2.3.4-6.c).$$

Con un procedimiento similar pueden obtenerse las ecuaciones de transformación de estrella a triángulo:

$$\bar{Z}_{RS\Delta} = \bar{Z}_{RY} + \bar{Z}_{SY} + \left[(\bar{Z}_{RY} + \bar{Z}_{SY}) / \bar{Z}_{TY} \right] \quad (2.3.4-7.a)$$

$$\bar{Z}_{ST\Delta} = \bar{Z}_{SY} + \bar{Z}_{TY} + \left[(\bar{Z}_{SY} + \bar{Z}_{TY}) / \bar{Z}_{RY} \right] \quad (2.3.4-7.b)$$

$$\bar{Z}_{RT\Delta} = \bar{Z}_{RY} + \bar{Z}_{TY} + \left[(\bar{Z}_{RY} + \bar{Z}_{TY}) / \bar{Z}_{SY} \right] \quad (2.3.4-7.c).$$

También existen expresiones de transformación en función de las admitancias [1].

2.4. CÁLCULO DE CORRIENTES EN SISTEMAS TRIFÁSICOS CON ONDAS SINUSOIDALES

Aplicando la ley de Kirchhoff al circuito sin conexión de neutro de la figura 2.3.1-1 se tiene:

$$\bar{V}_R - \bar{V}_S = \bar{Z}_R \bar{I}_R - \bar{Z}_S \bar{I}_S \quad (2.4-1.a)$$

$$\bar{V}_R - \bar{V}_T = \bar{Z}_R \bar{I}_R - \bar{Z}_T \bar{I}_T \quad (2.4-1.b)$$

$$\bar{V}_S - \bar{V}_T = \bar{Z}_S \bar{I}_S - \bar{Z}_T \bar{I}_T \quad (2.4-1.c)$$

Por otra parte, al no haber conexión de neutro, la ecuación de nodos es:

$$\bar{I}_R + \bar{I}_S + \bar{I}_T = 0 \quad (2.4-2)$$

Las ecuaciones (2.4-1.a) a (2.4-1.c) no son linealmente independientes (una de ellas resulta de sumar las otras dos). Por lo tanto, se resolverá el sistema de ecuaciones formado por dos ecuaciones de malla y la ecuación de nodos (2.4-2). Por ejemplo, puede resolverse el sistema formado por las ecs. (2.4-

22 - Capítulo 3

1.a), (2.4-1.b), (2.4-2), que puede expresarse matricialmente como:

$$\begin{bmatrix} (\bar{V}_R - \bar{V}_S) \\ (\bar{V}_R - \bar{V}_T) \\ 0 \end{bmatrix} = \begin{bmatrix} \bar{Z}_R & -\bar{Z}_S & 0 \\ \bar{Z}_R & 0 & -\bar{Z}_T \\ 1 & 1 & 1 \end{bmatrix} \begin{bmatrix} \bar{I}_R \\ \bar{I}_S \\ \bar{I}_T \end{bmatrix} = [\bar{Z}] [\bar{I}] \quad (2.4-3)$$

Existen múltiples formas de obtener las corrientes incógnitas del sistema (2.4-3). Una de ellas es aplicar la regla de Cramer. Por ejemplo, \bar{I}_R sería:

$$\bar{I}_R = \frac{\begin{vmatrix} (\bar{V}_R - \bar{V}_S) & -\bar{Z}_S & 0 \\ (\bar{V}_R - \bar{V}_T) & 0 & -\bar{Z}_T \\ 0 & 1 & 1 \end{vmatrix}}{\Delta} \quad (2.4-4)$$

donde Δ es el determinante de la matriz $[\bar{Z}]$ de la expresión (2.4-3):

$$\Delta = \bar{Z}_S \bar{Z}_T + \bar{Z}_R \bar{Z}_S + \bar{Z}_R \bar{Z}_T \quad (2.4-5)$$

Calculando el determinante del numerador resulta:

$$\bar{I}_R = [(\bar{V}_R - \bar{V}_T) \bar{Z}_S + (\bar{V}_R - \bar{V}_S) \bar{Z}_T] / \Delta \quad (2.4-6.a)$$

y de la misma forma se obtienen:

$$\bar{I}_S = [(\bar{V}_S - \bar{V}_T) \bar{Z}_R + (\bar{V}_S - \bar{V}_R) \bar{Z}_T] / \Delta \quad (2.4-6.b)$$

$$\bar{I}_T = [(\bar{V}_T - \bar{V}_R) \bar{Z}_S + (\bar{V}_T - \bar{V}_S) \bar{Z}_R] / \Delta \quad (2.4-6.c)$$

Las expresiones anteriores son fáciles de recordar. En cada uno de los dos términos del numerador una tensión de fase se resta de la que tiene el mismo subíndice que el de la corriente que se desea hallar y la diferencia entre esas tensiones se multiplica por una impedancia que tiene un subíndice distinto del de las tensiones por cuya diferencia se multiplica.

El determinante Δ es la suma del producto de las impedancias tomadas de a dos.

En función de los vectores columna de corrientes y tensiones la potencia compleja es:

$$\bar{S} = [\bar{I}]^T * [V] \quad (2.4-7).$$

Cuando hay conexión de neutro los cálculos se simplifican pues se puede considerar al sistema trifásico como la asociación en estrella de tres sistemas monofásicos que comparten el conductor de neutro (siempre que la impedancia del neutro sea nula o pueda despreciarse).

2.4.1. EJEMPLO: Secuencímetro trifásico

En el circuito de la figura 2.4.1-E.1 las lámparas son de 220 V y de 40 W, mientras que el capacitor es de 1,5 μF . Cada lámpara puede considerarse estimativamente como una resistencia de 1200 Ω . Con una frecuencia de red de 50 Hz la reactancia del capacitor es: $X_C = 1/\omega C = 2120 \Omega$.

Con estos valores las corrientes resultan: $|\bar{I}_R| = 38 \text{ mA}$ y $|\bar{I}_T| = 142 \text{ mA}$.

La potencia total en las lámparas de la fase R será de 3,5 W mientras que en las de la fase T será de 48 W. En consecuencia, estas lámparas brillarán y por el contrario, las de la fase R estarán apagadas.

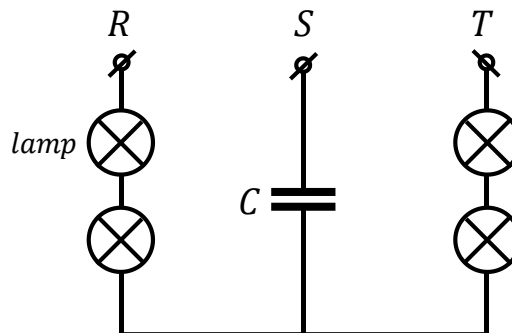


Figura 2.4.1-E.1: Secuencímetro analógico con lámparas.

NOTA: Una regla nemotécnica es escribir la secuencia de letras A B C D E y allí "A" corresponde a la lámpara apagada y a la fase R, "C" corresponde al capacitor y a la fase S, y "E" a la lámpara encendida y a la fase T.

2.5. POTENCIA APARENTE VECTORIAL Y ÁNGULO EQUIVALENTE DE DESFASAJE EN UN SISTEMA NO EQUILIBRADO

Si la fuente no es simétrica ni la carga es balanceada resulta:

$$P = S_R \cos\varphi_R + S_S \cos\varphi_S + S_T \cos\varphi_T \tag{2.5-1}$$

siendo: $S_R = V_R I_R$, $S_S = V_S I_S$ y $S_T = V_T I_T$ las potencias aparentes por fase donde los valores de tensión y corriente están expresados en valores eficaces.

Se definen una potencia aparente total S , una potencia reactiva total Q y un ángulo equivalente de desfase φ_{eq} tales que:

$$P = S \cos\varphi_{eq} = S_R \cos\varphi_R + S_S \cos\varphi_S + S_T \cos\varphi_T \tag{2.5-2}$$

24 - Capítulo 3

$$Q = S \operatorname{sen}\varphi_{eq} = S_R \operatorname{sen}\varphi_R + S_S \operatorname{sen}\varphi_S + S_T \operatorname{sen}\varphi_T \quad (2.5-3).$$

De las ecuaciones anteriores resultan:

$$S^2 = P^2 + Q^2 = (P_R + P_S + P_T)^2 + (Q_R + Q_S + Q_T)^2 \quad (2.5-4)$$

$$\text{y } \operatorname{tg} \varphi_{eq} = \frac{\operatorname{sen}\varphi_{eq}}{\operatorname{cos}\varphi_{eq}} = \frac{Q}{P} \quad (2.5-5).$$

Es interesante destacar que si se desplazan las corrientes de línea un ángulo $\varphi_C = -\varphi_{eq}$, resulta:

$$\begin{aligned} Q|_{\varphi_C} &= S_R \operatorname{sen}(\varphi_R - \varphi_{eq}) + S_S \operatorname{sen}(\varphi_S - \varphi_{eq}) + S_T \operatorname{sen}(\varphi_T - \varphi_{eq}) = \\ &= (S_R \operatorname{sen}\varphi_R + S_S \operatorname{sen}\varphi_S + S_T \operatorname{sen}\varphi_T) \operatorname{cos}\varphi_{eq} + (S_R \operatorname{cos}\varphi_R + S_S \operatorname{cos}\varphi_S + S_T \operatorname{cos}\varphi_T) \operatorname{sen}\varphi_{eq} \end{aligned}$$

y aplicando las ecs. (2.5-2), (2.5-3) y (2.5-5) resulta: $Q|_{\varphi_C} = 0$.

Es decir que conociendo el desfase equivalente se puede compensar la potencia reactiva total [2].

2.6. OTRAS DEFINICIONES DE POTENCIA APARENTE EN SISTEMAS NO EQUILIBRADOS

2.6.1. Consideraciones acerca de la definición de la potencia aparente

Hasta aquí se ha trabajado con la potencia vectorial \bar{S} cuyo módulo es la potencia aparente vectorial S_V :

$$S_V^2 = (\sum_i P_i)^2 + (\sum_i Q_i)^2 \quad (2.6.1-1).$$

En un sistema desequilibrado podría ser que $\sum_i Q_i = 0$ sin que ninguna componente Q_i sea nula. En tal caso sería $S_V = P$ y el factor de potencia sería $FP = 1$, como también lo sería si todas las potencias reactivas Q_i fuesen todas nulas individualmente. Sin embargo, estas dos circunstancias con factor de potencia unitario no son equivalentes. En cada fase la potencia aparente es $S_i = V_i I_i$ de donde el valor eficaz de la corriente de línea resulta: $I_i = S_i/V_i$.

Asumiendo que las líneas de transmisión tienen una resistencia serie R_S , las pérdidas de Joule en cada línea resultan:

$$P_{R_{S_i}} = I_i^2 R_S = (S_i/V_i)^2 R_S = (P_i/V_i)^2 R_S + (Q_i/V_i)^2 R_S \quad (2.6.1-2)$$

En esta expresión se ve que la potencia reactiva de cada fase incrementa las pérdidas de transmisión aun cuando la potencia reactiva total sume cero. Esto ha llevado a proponer otras definiciones de potencia aparente, sin que se haya alcanzado un consenso unánime al respecto y distintas normas pueden definir la potencia aparente de forma diferente.

2.6.2. Otras definiciones de potencia aparente [3] [4]

Para eludir el problema planteado en la sección precedente podrían sumarse aritméticamente las potencias aparentes de cada fase. O sea:

$$S_A = S_R + S_S + S_T \quad (2.6.2-1)$$

Esta potencia se conoce como potencia aparente aritmética.

Aunque la definición es simple, no existe una vinculación sencilla y unívoca entre S_A y las pérdidas de transmisión.

Otra posibilidad que cabe mencionar es definir la potencia aparente cuadrática media:

$$S_{sq} = \sqrt{S_R^2 + S_S^2 + S_T^2} \quad (2.6.2-2)$$

lo que complicaría los cálculos sin aportar ninguna ventaja conceptual destacable.

Otra alternativa es definir en base a los valores eficaces, una potencia aparente aritmética promedio tal que:

$$S_{pr_F} = \left[\frac{1}{3} (V_R + V_S + V_T) \right] \left[\frac{1}{3} (I_R + I_S + I_T) \right] \quad (2.6.2-3)$$

donde S_{pr_F} es la potencia aparente aritmética promedio por fase y en consecuencia la potencia aparente aritmética promedio total será:

$$S_{pr_{tot}} = 3 S_{pr_F} \quad (2.6.2-4)$$

Salvo su sencillez esta definición tampoco aporta ventajas comparativas respecto de otras definiciones pero basándose en esta idea de definir una tensión y una corriente equivalente por fase, de modo tal que la potencia aparente total sea el triple de esa potencia equivalente por fase, F. Buchholtz propuso como "*tensión equivalente de sistema*":

$$V_{eq} = \sqrt{\frac{1}{3} (V_R^2 + V_S^2 + V_T^2)} \quad (2.6.2-5)$$

y una "*corriente equivalente de sistema*":

26 - Capítulo 3

$$I_{eq} = \sqrt{\frac{1}{3}(I_R^2 + I_S^2 + I_T^2)} \quad (2.6.2-6)$$

La justificación de esta elección es que las pérdidas de Joule son proporcionales al cuadrado de la corriente eficaz mientras que las pérdidas en los materiales magnéticos de los transformadores y de las máquinas eléctricas, de acuerdo con la ecuación de Steinmetz (ver Capítulo 6, Sección 6.5 y el Apéndice D) crecen con la tensión eficaz aplicada con un exponente próximo a dos.

Por ejemplo, sería:

$$P_{Joule} = (I_R^2 + I_S^2 + I_T^2) R_S = 3 I_{eq}^2 R_S \quad (2.6.2-7)$$

donde R_S es la resistencia de pérdidas de los conductores en serie, supuesta igual para todas las fases y en el transformador situado entre la línea y la carga:

$$P_{Fe} = (V_R^2 + V_S^2 + V_T^2)/R_{Fe} = 3 V_{eq}^2/R_{Fe} \quad (2.6.2-8)$$

donde R_{Fe} es la resistencia equivalente a las pérdidas en el núcleo ferromagnético. Esta resistencia es no lineal pero dentro del rango usual de variación de las tensiones de la red se la puede asumir constante.

Así la potencia aparente de Buchholtz resulta:

$$S_{eq}^2 = (3 V_{eq} I_{eq})^2 = (V_R^2 + V_S^2 + V_T^2) (I_R^2 + I_S^2 + I_T^2) \quad (2.6.2-9).$$

Basada en esta definición se estableció la norma DIN 40110, donde la tensión equivalente de sistema se adopta como:

$$V_{eq_{DIN}} = \sqrt{\frac{1}{3}(V_{RN'}^2 + V_{SN'}^2 + V_{TN'}^2)} \quad (2.6.2-10)$$

siendo $V_{RN'}$, $V_{SN'}$ y $V_{TN'}$ las tensiones de fase referidas al centro de estrella (real o virtual) de la carga.

La corriente equivalente adoptada por esta norma es la propuesta por Buchholtz, ec. (2.6.2-6).

Puede demostrarse [5] [6] que la ec. (2.6.2-10) expresada con las tensiones referidas al neutro del sistema generador es:

$$V_{eq_{DIN}} = \frac{1}{2} \sqrt{V_R^2 + V_S^2 + V_T^2 + U_{RS}^2 + U_{ST}^2 + U_{TR}^2} \quad (2.6.2-11)$$

Con similar criterio, la norma Std. 1459-2010 del IEEE establece como tensión equivalente de sistema:

$$V_{eq_{IEEE}} = \sqrt{\frac{[3(V_R^2 + V_S^2 + V_T^2) + \xi(U_{RS}^2 + U_{ST}^2 + U_{TR}^2)]}{9(1 + \xi)}} \quad (2.6.2-12)$$

donde: $\xi = P_{\Delta}/P_Y$ (2.6.2-13)

siendo:

P_{Δ} : la potencia consumida por la fracción de la carga conectada en triángulo

P_Y : la potencia consumida por la fracción de la carga conectada en estrella.

Como generalmente en una red es muy difícil conocer la proporción de carga conectada en triángulo respecto de la conectada en estrella, se adopta $\xi = 1$.

La corriente equivalente de sistema, como en el caso anterior, es la de Buchholtz, ec. (2.6.2-6).

En el caso frecuente en que la carga esté conectada en estrella, las ecuaciones precedentes se simplifican y resultan $V_{eq_{IEEE}}$, $I_{eq_{IEEE}}$ y $S_{eq_{IEEE}}$ dadas por las ecuaciones de Buchholtz, ecs. (2.6.2-5), (2.6.2-6) y (2.6.2-9).

REFERENCIAS

- [1] D. E. Johnson, J. L. Hilburn, J. R. Johnson, "Análisis básico de circuitos eléctricos" (cuarta edición), (Sección 13.4 - pag. 450), Ed. Prentice Hall, México, 1991.
- [2] Armando R. Isernia, "Electrotecnia" (Cap.6 - Sección 8, pag. 121), Ed. Marymar, Bs. Aires, 1975.
- [3] Ma. Inmaculada Zamora Belver y Valentín Macho Stadler, "Distorsión armónica producida por convertidores estáticos: Análisis, problemática, soluciones y normativa"(Cap. 9, pag. 75), Escuela Técnica Superior de Ingenieros Industriales y de Ingenieros de Telecomunicación de Bilbao, IBERDROLA, España, 1997.
- [4] Alexander E. Emanuel, "Power definitions and the physical mechanism of power flow" (Chap. 5 - Sect. 5.3: "The power factor dilemma"), IEEE Press, Ed. Wiley & Sons, 2010.
- [5] Norma DIN40110-2:21002-11, "Quantities used in alternating current theory - Part 2: Multi-line circuits", Alemania, 2002.
- [6] Alexander E. Emanuel, Op. Cit. [4], (Chap. 6 - Sect. 6.3, pag. 192).

3

SISTEMAS DE POTENCIA CON ONDAS NO SINUSOIDALES

3.1. SISTEMAS MONOFÁSICOS CON ONDAS NO SINUSOIDALES

Con ondas no sinusoidales, en el caso general no se podrá utilizar fasores pero realizando la descomposición en componentes armónicas empleando la serie de Fourier, en algunos casos se podrá trabajar con los fasores de cada componente armónica pues éstas son sinusoidales. La contribución de las componentes armónicas a los valores eficaces se puede expresar mediante el teorema de Parseval.

Siempre que sea posible se aprovecharán las condiciones de simetría de las tensiones o corrientes para simplificar su desarrollo en serie de Fourier y extraer conclusiones respecto de su contenido armónico.

3.1.1. NOCIÓN DE POTENCIA DEFORMANTE

Para introducir esta noción se considerarán algunos ejemplos que ilustrarán la conveniencia de definir esta potencia, que es una clase de potencia aparente.

a) Considérese como ejemplo sencillo el circuito rectificador de la figura 3.1.1-1 con un puente de diodos monofásico que alimenta a un motor de corriente continua, que en primera instancia puede modelizarse como una fuente de corriente, siendo:

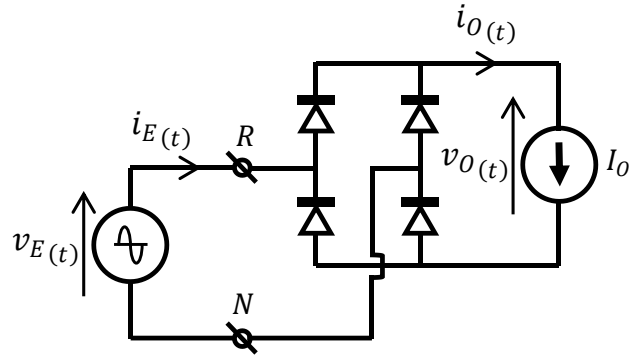
v_E : tensión de la red

i_E : corriente de entrada

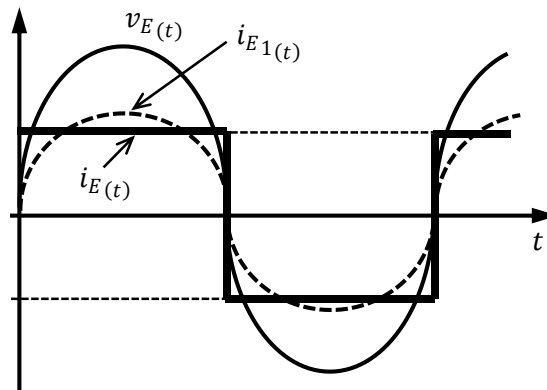
i_{E1} : componente fundamental de la corriente de entrada

I_O : corriente en la carga

v_O : tensión sobre la carga



(a)



(b)

Figura 3.1.1-1: Circuito rectificador con puente de diodos con carga de corriente constante, (a) circuito, (b) formas de onda.

Despreciando las pérdidas, la potencia de salida puede considerarse igual a la potencia activa de entrada:

$$P_O = P_E = \frac{1}{T} \int_0^T v_O i_O dt = I_O \left\{ \frac{1}{T} \int_0^T v_O dt \right\} = I_O V_{O_{med}} = \frac{2}{\pi} V_m I_O \quad (3.1.1-1).$$

El valor eficaz de la corriente de entrada es $I_E = I_O$ y el valor eficaz de la tensión de entrada es $V_E = V_m/\sqrt{2}$, por lo que la potencia aparente es:

$$S = V_E I_E = V_m I_0 / \sqrt{2} \quad (3.1.1-2)$$

El factor de potencia resulta:

$$FP = P_E / S = 2 \sqrt{2} / \pi \quad (3.1.1-3)$$

Según la expresión anterior es $P_E < S$ pero si se observa la figura 3.1.1-1.b se constata que no hay desfase entre la tensión de la red y la componente fundamental de la corriente de entrada. Por lo tanto, la potencia reactiva debe ser nula. Aparece, sin embargo, una potencia aparente que contribuye a acrecentar a S para que sea mayor que P . Esta potencia debida a la presencia de componentes armónicas, se conoce como potencia deformante "D" (también denominada potencia de distorsión o potencia de deformación) y se plantea como definición que:

$$S^2 = P^2 + P_{NA}^2 \quad (3.1.1-4)$$

donde P_{NA} se denomina *potencia no activa de Fryze* y en este caso, al no existir potencia reactiva: $P_{NA} = D$ siendo D la potencia deformante. Con lo cual la ec. (3.1.1-4) queda: $S^2 = P^2 + D^2$.

b) Considérese ahora otro ejemplo simple: El inversor de la figura 3.1.1-2 alimenta con onda cuadrada a un motor de corriente alterna que toma una corriente que en primera instancia se considera sinusoidal y que tiene un desfase propio de una carga inductiva φ .

La potencia en la carga es:

$$P_O = \frac{1}{2\pi} \int_0^{2\pi} v_{O(\theta)} i_{O(\theta)} d\theta = \frac{V_E}{\pi} I_m \int_0^\pi \text{sen}(\theta - \varphi) d\theta = \frac{2}{\pi} V_E I_m \cos\varphi \quad (3.1.1-5)$$

Desarrollando en serie de Fourier, el valor eficaz de la componente fundamental de la onda cuadrada de tensión es:

$$V_1 = V_{1m} / \sqrt{2} = \frac{2\sqrt{2}}{\pi} V_E$$

y la corriente eficaz es: $I = I_m / \sqrt{2}$. Por lo que la potencia dada por la ec. (3.1.1-5) puede expresarse como:

$$P_O = V_1 I \cos\varphi \quad (3.1.1-6)$$

La tensión eficaz de la onda cuadrada es: $V = V_E$

La potencia aparente es:

$$S = V I = V_E I_m / \sqrt{2} \quad (3.1.1-7)$$

Con lo cual el factor de potencia resulta:

$$FP = P_o/S = \frac{2\sqrt{2}}{\pi} \cos\varphi \quad (3.1.1-8)$$

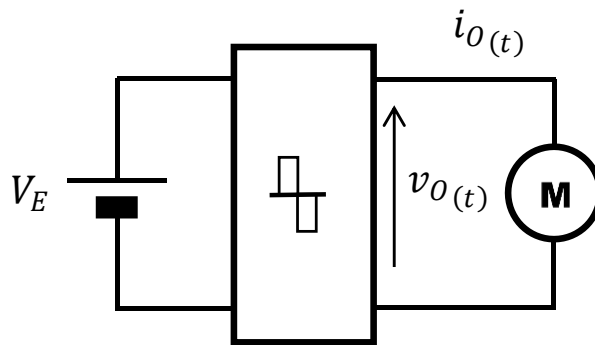
que también hubiera podido expresarse como:

$$FP = \left(\frac{V_1}{V} \right) \cos\varphi = F_{V1} \cos\varphi \quad (3.1.1-9)$$

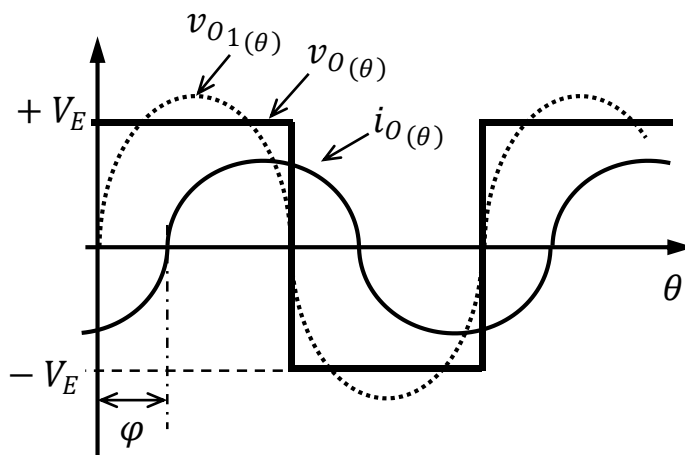
donde $F_{V1} = V_1/V$ se denomina *factor de contenido de componente fundamental* de la tensión y es menor que 1, por lo que el factor de potencia empeora por dos causas: Por el desplazamiento de la corriente en un ángulo φ y por la presencia de componentes armónicas en la tensión, responsables de que sea $F_{V1} < 1$.

En este caso habrá una potencia reactiva tal que:

$$Q/P_o = \operatorname{tg} \varphi \text{ y por lo tanto: } Q = P_o \operatorname{tg} \varphi$$



(a)



(b)

Figura 3.1.1-2: Inversor con carga sinusoidal inductiva, (a) circuito, (b) formas de onda.

Sustituyendo P_0 de la ec. (3.1.1-6) se obtiene que:

$$Q = (S_1 \cos\varphi) \operatorname{tg} \varphi = S_1 \operatorname{sen}\varphi \quad (3.1.1-10)$$

pero $S_1 \operatorname{sen}\varphi = Q_1$ de donde se concluye que $Q = Q_1$.

Esta conclusión es de validez general: Cuando una onda es sinusoidal y la otra no, la potencia reactiva es la potencia reactiva correspondiente a la componente fundamental de la onda no sinusoidal.

También la potencia activa es la que corresponde a la componente fundamental de la onda no sinusoidal, como se vio en la ec. (3.1.1-6).

Las componentes armónicas de la onda que no es sinusoidal solamente contribuyen a generar potencia deformante.

En este caso la ecuación de Fryze queda:

$$S^2 = P^2 + P_{NA}^2 = P^2 + (Q^2 + D^2) \quad (3.1.1-11)$$

donde: $P_{NA}^2 = Q^2 + D^2$ (3.1.1-12.a)

$$P = P_1 \quad (3.1.1-12.b)$$

$$Q = Q_1 \quad (3.1.1-12.c)$$

La potencia aparente puede ahora representarse por un vector en un espacio de tres dimensiones y la proyección de ese vector \vec{S} sobre el plano P - Q daría la potencia compleja \vec{S} (ver figura 3.1.1 – 3).

Lamentablemente, como se verá más adelante, no en todos los casos la potencia no activa de Fryze puede descomponerse sin suscitar controversia en D y Q .

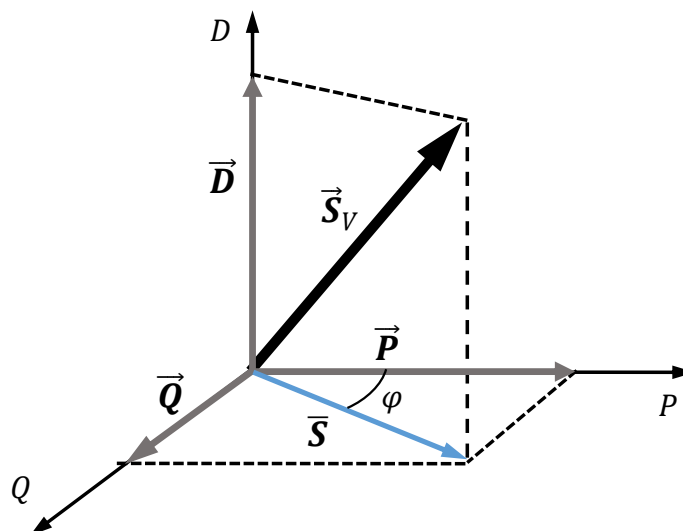


Figura 3.1.1-3: Vector de potencia aparente.

c) Considérese ahora el mismo inversor del caso precedente alimentando una carga $R-L$ que toma una corriente no sinusoidal como se ilustra en la figura 3.1.1-4.

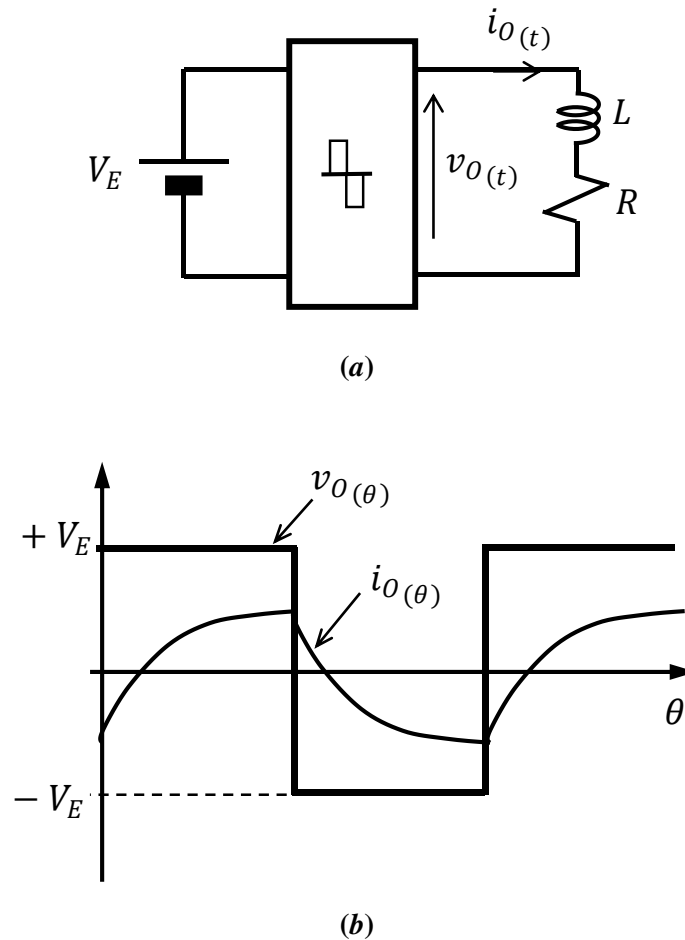


Figura 3.1.1-4: Inversor con carga no sinusoidal inductiva, (a) circuito, (b) formas de onda.

Ahora ni la tensión ni la corriente son sinusoidales, por lo que se concluye que en el caso general habrá potencia deformante empeorando el factor de potencia.

Además, del principio de conservación de la energía puede concluirse que:

$$P = \sum_{k=1}^{\infty} V_k I_k \cos \varphi_k \quad (3.1.1-13)$$

donde V_k es el valor eficaz de la componente armónica de orden k de la tensión y I_k es el valor eficaz de la componente armónica de orden k de la corriente.

Según el teorema de Parseval:

$$V = \sqrt{\sum_{k=1}^{\infty} V_k^2} \quad (3.1.1-14)$$

$$I = \sqrt{\left(\sum_{k=1}^{\infty} I_k^2\right)} \quad (3.1.1-15)$$

donde V es el valor eficaz de la tensión de salida del inversor y I el valor eficaz de la corriente tomada por la carga.

Por lo tanto, la potencia aparente es:

$$S = V I = \sqrt{\left(\sum_{k=1}^{\infty} V_k^2\right) \left(\sum_{k=1}^{\infty} I_k^2\right)} \quad (3.1.1-16)$$

La potencia no activa de Fryze podría despejarse haciendo:

$$P_{NA} = \sqrt{S^2 - P^2} = \sqrt{\left(\sum_{k=1}^{\infty} V_k^2\right) \left(\sum_{k=1}^{\infty} I_k^2\right) - \left(\sum_{k=1}^{\infty} V_k I_k \cos\varphi_k\right)^2} \quad (3.1.1-17)$$

pero no queda definida una única forma de separar Q y D en esa expresión sin que tal desglose no sea controversial.

La expresión de la potencia dada por la ec. (3.1.1-13) corresponde a una magnitud física medible no solo eléctricamente sino también con métodos calorimétricos (ver Cap. 7 - Secc. 7.4, pag. 166), pero Q es una potencia aparente, es decir una convención, y sería posible adoptar muchas convenciones distintas.

3.1.2. FACTOR DE DESPLAZAMIENTO

Suele definirse un factor de potencia de desplazamiento como:

$$FPD = P_1/S_1 = \cos\varphi_1 \quad (3.1.2-1)$$

este es un factor que describe cómo empeora el factor de potencia debido al desplazamiento de fase de las componentes fundamentales.

3.1.3. DEFINICIONES DE POTENCIA REACTIVA EN RÉGIMEN NO SINUSOIDAL

3.1.3-a) Definición de Budeanu

En 1927 Budeanu propuso descomponer cada componente armónica en dos en cuadratura:

$$I_k^2 = (I_k \cos\varphi_k)^2 + (I_k \sen\varphi_k)^2 \quad (3.1.3-1)$$

36 - Capítulo 3

Con lo cual la potencia aparente puede definirse por²:

$$S^2 = \sum_k V_k^2 \sum_k I_k^2 = \sum_k (V_k I_k)^2 + \sum_{k \neq n} (V_k I_n)^2 \quad (3.1.3-2)$$

Sustituyendo en esta expresión la ec. (3.1.3-1), se obtiene:

$$S^2 = \sum_k (V_k I_k \cos \varphi_k)^2 + \sum_k (V_k I_k \sen \varphi_k)^2 + \sum_{k \neq n} (V_k I_n)^2 \quad (3.1.3-3)$$

$$S^2 = \sum_k P_k^2 + \sum_k Q_k^2 + \sum_{k \neq n} (V_k I_n)^2 \quad (3.1.3-4)$$

donde se definen:

$$P_k = S_k \cos \varphi_k \quad (3.1.3-5.a)$$

$$Q_k = S_k \sen \varphi_k \quad (3.1.3-5.b)$$

$$S_k = V_k I_k \quad (3.1.3-5.c)$$

Empleando estas expresiones, la potencia activa resulta:

$$P = \sum_k V_k I_k \cos \varphi_k = \sum_k S_k \cos \varphi_k = \sum_k P_k \quad (3.1.3-6)$$

Por lo tanto:

$$P^2 = (\sum_k P_k)^2 = \sum_k P_k^2 + \sum_{k \neq n} P_k P_n \quad (3.1.3-7)$$

de donde se despeja:

$$\sum_k P_k^2 = P^2 - \sum_{k \neq n} P_k P_n \quad (3.1.3-8)$$

De la misma forma, se obtiene:

$$(\sum_k Q_k)^2 = \sum_k Q_k^2 + \sum_{k \neq n} Q_k Q_n \quad (3.1.3-9)$$

² Salvo cuando se consigne expresamente un límite superior en el operador de sumatoria, se utilizará la notación de Einstein donde la sumatoria comprende todos los sumandos que existen con los índices y condiciones consignadas en el operador.

y de allí se despeja:

$$\sum_k Q_k^2 = (\sum_k Q_k)^2 - \sum_{k \neq n} Q_k Q_n \quad (3.1.3-10)$$

Sustituyendo en la ec. (3.1.3-4) se obtiene:

$$S^2 = P^2 + Q^2 + [\sum_{k \neq n} (V_k I_n)^2 - \sum_{k \neq n} P_k P_n - \sum_{k \neq n} Q_k Q_n] \quad (3.1.3-11)$$

donde el segundo sumando del segundo miembro es:

$$Q = \sum_k Q_k = \sum_k S_k \text{sen} \varphi_k = \sum_k V_k I_k \text{sen} \varphi_k \quad (3.1.3-12)$$

que Budeanu propuso definir como potencia reactiva total y al término remanente lo denominó potencia deformante (o de distorsión). Con lo cual resulta:

$$D = \sqrt{\sum_{k \neq n} (V_k I_n)^2 - \sum_{k \neq n} P_k P_n - \sum_{k \neq n} Q_k Q_n} \quad (3.1.3-13)$$

Aplicando la fórmula de Lagrange, en la ref. [1] se demuestra que:

$$D = \sqrt{\sum_{n=1}^{M-1} \sum_{k=n+1}^M [(V_n I_k)^2 + (V_k I_n)^2 - 2 V_n V_k I_n I_k \cos(\varphi_n - \varphi_k)]} \quad (3.1.3-14)$$

donde M es el número de componentes armónicas que existen, pero normalmente, la potencia deformante se calcula simplemente planteando:

$$D = \sqrt{S^2 - P^2 - Q^2} \quad (3.1.3-15)$$

La definición de Q dada por la ec. (3.1.3-12) tiene el inconveniente de que según cuales fueren los desfases φ_k de las componentes armónicas, podría darse el caso particular en que resulte $Q = 0$ (sin que haya potencias reactivas nulas en cada componente armónica).

Sin embargo, esta situación no es comparable con no tener ninguna potencia reactiva. En el caso de tener potencias reactivas, éstas podrían causar pérdidas de potencia en otras partes del sistema (de manera similar a lo que se encontró al estudiar los sistemas desequilibrados).

3.1.3-b) Definición de Depenbrock

En 1962 M. Depenbrock propuso descomponer la potencia reactiva en dos partes [2] [3]:

$$Q^2 = Q_1^2 + Q_c^2 \quad (3.1.3-16)$$

38 - Capítulo 3

donde Q_1 es la potencia reactiva de las componentes fundamentales:

$$Q_1 = V_1 I_1 \operatorname{sen}\varphi_1 \quad (3.1.3-17.a)$$

y Q_C es la potencia reactiva complementaria definida como:

$$Q_C = V_h I_1 \operatorname{sen}\varphi_1 \quad (3.1.3-17.b)$$

donde V_h es el valor eficaz del contenido armónico de la tensión y según el teorema de Parseval:

$$V_h = \sqrt{V^2 - V_1^2} \quad (3.1.3-17.c)$$

La ventaja que aporta esta definición es que deja separada a la potencia reactiva fundamental Q_1 , potencia que es de interés compensar en aplicaciones con motores.

3.1.3-c) Definición de Czarnecki

Nótese que en la ec. (3.1.3-4) aparece $\sum_k Q_k^2$. En 1984 L. S. Czarnecki [4] [5] propuso adoptar $Q^2 = \sum_k Q_k^2$ como definición de potencia reactiva:

$$Q = \sqrt{\sum_k (V_k I_k \operatorname{sen}\varphi_k)^2} \quad (3.1.3-18)$$

Con esta definición, la ec. (3.1.3-11) quedaría:

$$S^2 = P^2 + Q^2 + [\sum_{k \neq n} (V_k I_n)^2 - \sum_{k \neq n} P_k P_n] \quad (3.1.3-19)$$

Al tomarse el valor cuadrático medio se evita que la potencia reactiva total pueda ser nula por cancelación entre las contribuciones de las componentes armónicas.

En algunos casos particulares, cuando las componentes armónicas tengan grandes desfasajes φ_k esta forma de definir Q implicará obtener un valor de potencia de deformación menor que con otras definiciones alternativas.

3.1.3-c) Definición de Sharon

En 1973 D. Sharon propuso [6] definir la potencia reactiva como:

$$Q = V \sqrt{\sum_k I_k^2 \operatorname{sen} \varphi_k} \quad (3.1.3-20)$$

donde V es el valor eficaz total de la tensión aplicada (eventualmente no sinusoidal) y I_k es el valor eficaz de cada componente armónica de orden k de la corriente.

La ventaja de esta definición es que es fácil realizar una minimización de Q que luego resulta en una optimización de la compensación del factor de potencia mediante la conexión de capacitores.

3.1.3-d) EJEMPLO: Cálculo de la capacidad de los capacitores para compensar el factor de potencia

Se asumirá que se tiene una fuente de tensión monofásica que contiene tercera armónica:

$$v(\theta) = V_m \operatorname{sen} \theta + 0,6 V_m \operatorname{sen} 3\theta$$

conectada a una carga que toma una corriente:

$$i(\theta) = I_m \operatorname{sen}(\theta - 0,2\pi) + 0,4 I_m \operatorname{sen} 3(\theta - 0,4\pi)$$

Con estos datos resultan:

$$Q_1 = \frac{1}{2} V_m I_m \operatorname{sen} 0,2\pi = 0,294 V_m I_m$$

$$Q_3 = \frac{1}{2} 0,6 \cdot 0,4 V_m I_m \operatorname{sen} 0,4\pi = 0,114 V_m I_m$$

Para simplificar se trabajará asumiendo: $V_m = 1 V$ y $I_m = 1 A$. O sea: $Q_1 = 0,294 VAR$ y $Q_3 = 0,114 VAR$.

a) Si se define $Q = Q_1$ y se desea compensar Q con un capacitor C_{C_1} se deberá hacer que:

$$Q = Q_{C_{C_1}} = \frac{1}{2} V_m^2 \omega C_{C_1} = \pi f V_m^2 C_{C_1} \quad (3.1.3-E.1)$$

Siendo $V_m = 1 V$ resulta (expresada en F):

$$C_{C_1} = Q/\pi f = Q_1/\pi f = 0,294/\pi f \quad (3.1.3-E.2)$$

b) Si se desea compensar haciendo nula la potencia reactiva de Budeanu, se deberá adoptar un valor

40 - Capítulo 3

de capacidad C_{C_B} tal que $Q_1 + Q_3 = 0$. O sea: $Q_B = Q_1 + Q_3 = 0,408 \text{ VAR}$.

El capacitor tomará una potencia reactiva total:

$$Q_{C_{C_B}} = \frac{V_1^2}{X_{C_1}} + \frac{V_3^2}{X_{C_3}} = \frac{V_{1m}^2}{2} \omega C_{C_B} + \frac{V_{3m}^2}{2} 3 \omega C_{C_B} = 2,08 \pi f C_{C_B} V_m^2 \quad (3.1.3-E.3)$$

y siendo $V_m = 1 \text{ V}$ resulta $Q_{C_{C_B}} = 2,08 \pi f C_{C_B}$ que deberá ser de igual magnitud que Q_B . O sea:

$$C_{C_B} = Q_B / 2,08 \pi f = 0,196 / \pi f \quad (3.1.3-E.4)$$

(la capacidad resultará expresada en F)

Se observa que el valor de capacidad calculado no compensará la potencia reactiva fundamental pues resulta menor que C_{C_1} .

c) Si se quisiese compensar la potencia reactiva cuadrática media debería adoptarse un valor de capacidad tal que:

$$Q_{sq} = \sqrt{\left(Q_1 - Q_{C_{C_{sq}}}\Big|_1\right)^2 + \left(Q_3 - Q_{C_{C_{sq}}}\Big|_3\right)^2} = 0 \quad (3.1.3-E.5)$$

esto implicaría conseguir un capacitor $C_{C_{sq}}$ tal que sean

$$Q_{C_{C_{sq}}}\Big|_1 = \pi f V_{m_1}^2 C_{C_{sq}} = Q_1 \quad (3.1.3-E.6)$$

$$Q_{C_{C_{sq}}}\Big|_3 = 3 \pi f V_{m_3}^2 C_{C_{sq}} = Q_3 \quad (3.1.3-E.7)$$

Lo cual en un caso general no es posible porque solamente se puede adoptar un único valor de capacidad para $C_{C_{sq}}$.

La mejor compensación sería la capacidad que hiciese mínima a Q_{sq} . Cuando hay muchas componentes armónicas este procedimiento de cálculo es engorroso y también puede llevar a obtener valores de capacidad de compensación bastante alejados del que compensaría la potencia reactiva propia de la componente fundamental.

Cuando la carga es un motor las componentes armónicas casi no generan par mecánico y prácticamente sólo contribuyen a incrementar las pérdidas, por lo que normalmente se considera que la potencia útil es:

$$P_U = P_1 = S_1 \cos \phi_1 \quad (3.1.3-E.8)$$

y se prefiere asegurar la compensación de Q_1 .

Si la carga fuese un calefactor y la tensión de alimentación no fuera sinusoidal (por ejemplo,

producida por un regulador de corriente alterna con tiristores) todas las componentes armónicas de la corriente estarían en fase con las componentes armónicas de la tensión. En tal caso, con cualquier definición la potencia reactiva sería nula y el factor de potencia solamente se vería degradado por la potencia de deformación.

3.1.4. TASAS DE CONTENIDO ARMÓNICO [7] [8]

En 1995 A. E. Emanuel propuso emplear las tasas de contenido armónico en el cálculo del factor de potencia. Las tasas de contenido armónico de las tensiones y de las corrientes se definen sucesivamente como:

$$THDV = V_h/V_1 = \sqrt{V^2 - V_1^2}/V_1 = \sqrt{\frac{1}{F_{V1}^2} - 1} \quad (3.1.4-1.a)$$

$$THDI = I_h/I_1 = \sqrt{I^2 - I_1^2}/I_1 = \sqrt{\frac{1}{F_{I1}^2} - 1} \quad (3.1.4-1.b)$$

Todas las magnitudes están expresadas en valores eficaces, V_h es el contenido armónico de la tensión y I_h el de la corriente siendo: $V_h = \sqrt{\sum_k V_k^2}$ y $I_h = \sqrt{\sum_k I_k^2}$.

En las ecuaciones precedentes, $F_{V1} = V_1/V$ es el contenido de componente fundamental a la entrada y $F_{I1} = I_1/I$ es el contenido de corriente fundamental a la entrada. Las expresiones (3.1.4-1.a y b) resultan de aplicar el teorema de Parseval en las definiciones de V_h y I_h .

Aplicando el teorema de Parseval, la potencia aparente se puede expresar como:

$$S^2 = (\sum_k V_k^2) (\sum_n I_n^2) \quad (3.1.4-2)$$

donde V_k y I_n son los valores eficaces de cada componente armónica de tensión y de corriente.

Separando en forma explícita las componentes fundamentales en la expresión (3.1.4-2):

$$S^2 = (V_1^2 + \sum_{k>1} V_k^2) (I_1^2 + \sum_{n>1} I_n^2) = (V_1 I_1)^2 + V_1^2 \sum_{n>1} I_n^2 + I_1^2 \sum_{k>1} V_k^2 +$$

$$\sum_{k>1} V_k^2 \sum_{n>1} I_n^2 = (V_1 I_1)^2 + V_1^2 (I^2 - I_1^2) + I_1^2 (V^2 - V_1^2) + (V^2 - V_1^2)(I^2 - I_1^2)$$

y aplicando las definiciones (3.1.4-1.a) y (3.1.4-1.b) se obtiene:

$$S^2 = S_1^2 (1 + THDI^2 + THDV^2 + THDI \cdot THDV) \quad (3.1.4-3)$$

donde: $S_1 = V_1 I_1$.

La potencia activa es:

$$P = \sum_k V_k I_k \cos\varphi_k = \sum_k S_k \cos\varphi_k \quad (3.1.4-4)$$

y el factor de potencia resulta:

$$\begin{aligned} FP &= P/S = \sum_k (S_k/S) \cos\varphi_k = \sum_k (S_1/S) (S_k/S_1) \cos\varphi_k \\ &= (S_1/S) (\cos\varphi_1 + \sum_{k>1} (S_k/S_1) \cos\varphi_k) \end{aligned}$$

Empleando la ec. (3.1.4-3) se obtiene:

$$FP = \frac{(\cos\varphi_1 + \sum_{k>1} (S_k/S_1) \cos\varphi_k)}{\sqrt{1 + THDI^2 + THDV^2 + THDI \cdot THDV}}$$

Considerando que $P_k = S_k \cos\varphi_k$ y que $S_1 = P_1/\cos\varphi_1$, la ecuación precedente queda:

$$FP = \frac{\cos\varphi_1 \sum_k (P_k/P_1)}{\sqrt{1 + THDI^2 + THDV^2 + THDI \cdot THDV}} \quad (3.1.4-5)$$

La ec. (3.1.4-5) puede expresarse como:

$$FP = \cos\varphi_1 \left[\sum_k (P_k/P_1) \right] \left(1/\sqrt{1 + THDV^2} \right) \left(1/\sqrt{1 + THDI^2} \right) \quad (3.1.4-6)$$

y empleando las de definiciones de los factores de contenido de componente fundamental a la entrada:

$$FP = \left\{ F_{V1} F_{I1} \left[\sum_k (P_k/P_1) \right] \right\} \cos\varphi_1 \quad (3.1.4-7)$$

donde aparece un término que depende de las componentes armónicas y otro que depende del desplazamiento de fase de la componente fundamental. Además:

$$F_{V1} = 1/\sqrt{1 + THDV^2} \quad (3.1.4-8.a)$$

$$F_{I1} = 1/\sqrt{1 + THDI^2} \quad (3.1.4-8.b)$$

Hay dos casos de interés particular en los que la expresión general (3.1.4-6) se simplifica:

- 1) Cuando la tensión es sinusoidal pero la corriente no lo es y se obtiene:

$$FP = \cos\varphi_1/\sqrt{1 + THDI^2} = F_{I1} \cos\varphi_1 \quad (3.1.4-9.a)$$

- 2) El caso recíproco, en donde la corriente es sinusoidal pero la tensión no y se obtiene:

$$FP = \cos\varphi_1/\sqrt{1 + THDV^2} = F_{V1} \cos\varphi_1 \quad (3.1.4-9.b)$$

3.1.5. FACTOR K [9] [10] [18]

En los primeros tiempos de la electrotecnia se definió un "Factor K " mediante el cual se calculaba la proporción en que debía considerarse reducida ("derating") la potencia aparente de dimensionamiento de un transformador proyectado para operar en régimen sinusoidal, de modo tal que pudiese funcionar sin sobrecargarse en presencia de cargas con distorsión armónica.

El factor intenta estimar en cuánto se incrementarán las pérdidas por circulación de corrientes parásitas (corrientes de "eddy") en los arrollamientos debido a la presencia de componentes armónicas en la corriente.

Ese factor se definió como:

$$K = \frac{\sum_k k^2 I_k^2}{\sum_k I_k^2} \quad (3.1.5-1)$$

donde I_k es el valor eficaz de la componente armónica de orden k de la corriente.

El factor K representaba una estimación rústica del incremento de pérdidas de un transformador por la presencia de componentes armónicas pero resultaba adecuado para las bajas distorsiones de la época.

Hoy en día un transformador "k-rated" es proyectado para operar con su temperatura normal mientras suministra potencia entregando corrientes con un nivel de distorsión armónica descrito por el factor K .

Valores típicos de K son 4, 9, 13, 15 y 20. Normalmente un transformador k -rated es apreciablemente más costoso que un transformador para onda sinusoidal ($K = 1$).

3.1.6. EFECTO DE LAS PROPIEDADES DE SIMETRÍA DE LAS FUNCIONES DE ONDA SOBRE SU DESARROLLO EN SERIE DE FOURIER

3.1.6-a) Desarrollo en serie de Fourier

Sea una función periódica tal que $f(t) = f_{(t+T)}$ donde T es el período. Entonces la función puede expresarse como:

$$f(t) = F_{med} + \sum_{k=1}^{\infty} (A_k \text{sen}k\omega t + B_k \text{cos}k\omega t) \quad (3.1.6-1)$$

donde: $\omega = 2\pi/T$ (3.1.6-2)

$$F_{med} = \frac{1}{T} \int_0^T f(t) dt \quad (3.1.6-3.a)$$

$$A_k = \frac{2}{T} \int_0^T f(t) \text{sen}k\omega t dt = \frac{1}{\pi} \int_0^{2\pi} f(\theta) \text{sen}k\theta d\theta \quad (3.1.6-3.b)$$

$$B_k = \frac{2}{T} \int_0^T f(t) \text{cos}k\omega t dt = \frac{1}{\pi} \int_0^{2\pi} f(\theta) \text{cos}k\theta d\theta \quad (3.1.6-3.c)$$

En electrotecnia es frecuente expresar el desarrollo en serie de Fourier en función de una única amplitud. Por ejemplo, en el caso de una onda de tensión:

$$v(t) = V_{med} + \sum_{k=1}^{\infty} V_{k_m} \text{sen}k(\theta + \varphi_k) \quad (3.1.6-4.a)$$

donde:

$$V_{k_m} = \sqrt{A_k^2 + B_k^2} = \sqrt{2} V_k \quad (3.1.6-4.b)$$

$$\varphi_k = \frac{1}{k} \text{arctg} \left(\frac{B_k}{A_k} \right) \quad (3.1.6-4.c)$$

3.1.6-b) Simetría de función impar

Se define que una función $f(t)$ tiene simetría de función impar cuando:

$$f(t) = -f(-t) \quad (3.1.6-5)$$

Se muestra un ejemplo en la figura 3.1.6-1 (a).

En este caso el valor medio de la función es nulo y todos los términos del desarrollo en *cosenos* son nulos ($B_k = 0 \forall k$).

La función se expresa por:

$$f(t) = \sum_{k=1}^{\infty} A_k \operatorname{sen} k\omega t \quad (3.1.6-6)$$

Los coeficientes del desarrollo en *senos* son directamente las amplitudes de las componentes armónicas.

Por otra parte, los coeficientes A_k pueden calcularse integrando solamente entre 0 y π .

$$A_k = \frac{2}{\pi} \int_0^{\pi} f(\theta) \operatorname{sen} k\theta \, d\theta \quad (3.1.6-7)$$

3.1.6-c) Simetría de función par

Se define que una función $f(t)$ tiene simetría de función par cuando:

$$f(t) = f(-t) \quad (3.1.6-8)$$

Se muestra un ejemplo en la figura 3.1.6-1 (b).

En este caso sólo los términos del desarrollo que son funciones par existen, o sea que además de los términos del desarrollo en *cosenos* puede haber valor medio no nulo. Además, todos los coeficientes del desarrollo en *senos* son nulos ($A_k = 0 \forall k$).

La función se expresa como:

$$f(t) = F_{med} + \sum_{k=1}^{\infty} B_k \operatorname{cos} k\omega t \quad (3.1.6-9)$$

Por otra parte, los coeficientes se pueden calcular como:

$$B_k = \frac{2}{\pi} \int_0^{\pi} f(\theta) \operatorname{cos} k\theta \, d\theta \quad (3.1.6-10)$$

3.1.6-d) Simetría de deslizamiento (o de desplazamiento)

Se dice que una función $f(t)$ tiene simetría de deslizamiento cuando:

$$f\left(t + \frac{T}{2}\right) = -f(t) \quad (3.1.6-11)$$

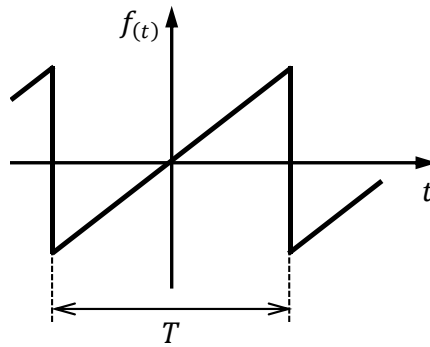
O sea, se desplaza la función un semiperíodo, se invierte el signo y coincide con la misma función.

Se muestra un ejemplo en la figura 3.1.6-1 (c).

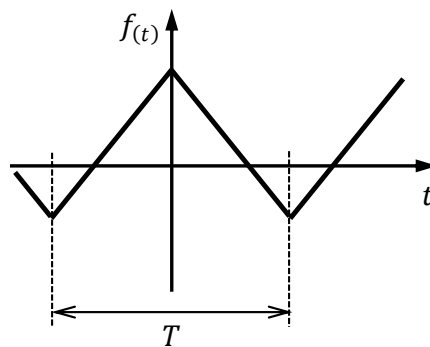
En este caso el desarrollo solamente tiene componentes armónicas de orden impar.

El valor medio es nulo porque corresponde a la componente armónica con $k = 0$ (siendo el cero un número par).

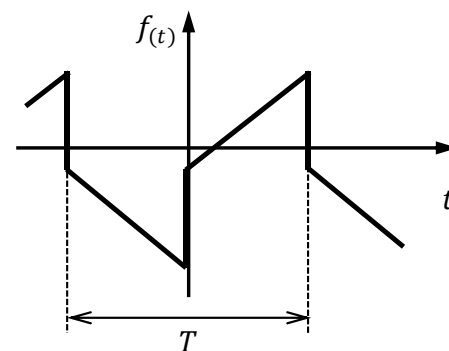
En el caso general se deberá calcular los coeficientes con las ecs. (3.1.6-3.b) y (3.1.6-3.c).



(a)



(b)



(c)

Figura 3.1.6-1: Tipos de simetría de funciones, (a) simetría de función impar, (b) simetría de función par, (c) simetría de deslizamiento.

3.1.6-e) Simetrías múltiples

Puede haber ondas que presenten más de una simetría. Por ejemplo, simetría de función par y también de deslizamiento. En ese caso el valor medio será nulo y los únicos coeficientes existentes serán los del desarrollo en *cosenos* solamente para las componentes armónicas de orden impar.

Además, el cálculo se puede realizar con:

$$B_k = \frac{4}{\pi} \int_0^{\pi/2} f(\theta) \cos k\theta d\theta \quad (3.1.6-12)$$

teniendo siempre en cuenta que esa expresión no resultará válida para los valores pares de k , debiendo adoptarse $B_k = 0$ para todo k par.

3.2. SISTEMAS TRIFÁSICOS CON ONDAS NO SINUSOIDALES

3.2.1. EL PROBLEMA DE LA DEFINICIÓN DE LAS POTENCIAS APARENTES EN EL CASO MÁS GENERAL

El caso más general en cuanto a transmisión de la energía se refiere, corresponde a la operación de sistemas polifásicos desequilibrados funcionando en régimen no sinusoidal. Es la confluencia de dos situaciones ya estudiadas, el funcionamiento en condiciones de desequilibrio (asimetría de la fuente y/o desbalance de la carga) y la presencia de formas de onda no sinusoidales de tensión y/o de corriente.

La condición de desequilibrio implicará que no exista una única definición de potencia aparente y con ondas no sinusoidales tampoco habrá definición única de potencia reactiva. Como consecuencia no habrá consenso unánime para definir la potencia deformante.

Existen múltiples formas y criterios para abordar el problema y tratándose de convenciones que buscan ser útiles para estudiar determinados aspectos o aplicaciones, casi todas tienen alguna justificación teórica o práctica que respalda su formulación.

Según el dominio de aplicación algunas resultan más adecuadas o más fáciles de usar que otras para el caso particular de aplicación bajo estudio.

3.2.2. FORMULACIÓN VECTORIAL GENERALIZADA AL CASO POLIARMÓNICO POLIFÁSICO

Es el enfoque más clásico fundado en las contribuciones de Fryze, Budeanu, Curtis y Silsbee, realizadas a principios del siglo 20 [11] - [13].

Para cada fase n la potencia activa es:

$$P_n = \sum_k V_{n_k} I_{n_k} \cos\varphi_k \quad (3.2.2-1)$$

y la potencia activa total resulta:

$$P = \sum_n P_n \quad (3.2.2-2)$$

La potencia aparente por fase se define empleando el teorema de Parseval:

$$S_n = \sqrt{(\sum_k V_{n_k}^2) (\sum_k I_{n_k}^2)} \quad (3.2.2-3)$$

Con estas expresiones se puede definir la potencia no activa de Fryze por fase:

$$P_{NA_n} = \sqrt{S_n^2 - P_n^2} \quad (3.2.2-4)$$

A partir de P_{NA_n} se podrá despejar una potencia deformante por fase siempre que se defina una potencia reactiva por fase y como no existe definición única de potencia reactiva para el caso poliarmónico general, habrá distintas definiciones para tal potencia deformante.

Si se adopta la definición de Budeanu, para cada fase n será:

$$Q_n = \sum_k V_{n_k} I_{n_k} \text{sen}\varphi_k \quad (3.2.2-5)$$

y la potencia reactiva total:

$$Q = \sum_n Q_n \quad (3.2.2-6)$$

Así la potencia de deformación por fase resultará:

$$D_n = \sqrt{S_n^2 - P_n^2 - Q_n^2} \quad (3.2.2-7)$$

Planteando las ecuaciones para el sistema trifásico total, el módulo de la potencia aparente vectorial debería ser:

$$S_V = \sqrt{P^2 + Q^2 + D^2} = \sqrt{(\sum_n P_n)^2 + (\sum_n Q_n)^2 + (\sum_n D_n)^2} \quad (3.2.2-8)$$

En la definición (3.2.2-8) para ser consistente con lo propio de la potencia activa y con el criterio vectorial adoptado para la potencia reactiva se definió:

$$D = \sum_n D_n \quad (3.2.2-9)$$

Es fácil verificar que en el caso general de desequilibrio la potencia aparente S_V así calculada, no

es la suma algebraica de las potencias aparentes por fase ni es tampoco su suma cuadrática.

Si en la ec. (3.2.2-8) se hubiese adoptado:

$$D^2 = \sum_n D_n^2 \quad (3.2.2-10)$$

la potencia aparente S_V resultante sería distinta pero tampoco sería, en el caso más general, la suma cuadrática de las potencias aparentes por fase.

Esto puede verificarse adoptando como definición de potencia aparente al valor cuadrático medio de las potencias aparentes de fase. O sea:

$$S_{sq}^2 = \sum_n S_n^2 = \sum_n P_n^2 + \sum_n P_{NA_n}^2 \quad (3.2.2-11)$$

donde P_{NA_n} son las potencias no activas de Fryze de cada fase, siendo:

$$P_{NA_n}^2 = S_n^2 - P_n^2 \quad (3.2.2-12)$$

Por otra parte, debe ser:

$$S_{sq}^2 = P^2 + P_{NA_{tot}}^2 \quad (3.2.2-13)$$

de donde empleando la ec. (3.2.2-11) se despeja:

$$P_{NA_{tot}} = \sqrt{S_{sq}^2 - P^2} = \sqrt{\sum_n P_n^2 + \sum_n P_{NA_n}^2 - P^2} \quad (3.2.2-14)$$

y siendo $P^2 = (\sum_n P_n)^2$ la expresión anterior resulta:

$$P_{NA_{tot}} = \sqrt{\sum_n P_{NA_n}^2 + [(\sum_n P_n^2) - (\sum_n P_n)^2]} \quad (3.2.2-15)$$

Para el caso trifásico esta expresión quedaría como:

$$P_{NA_{tot}} = \sqrt{(P_{NAR}^2 + P_{NAS}^2 + P_{NAT}^2) - 2(P_R P_S + P_R P_T + P_S P_T)} \quad (3.2.2-16)$$

Nótese que adoptar la definición de potencia aparente basada en el valor cuadrático medio de las potencias aparentes de fase tiene como consecuencia que las potencias activas intervienen en el cálculo de la potencia no activa total. Obviamente, esto que fue planteado para el caso más general de potencia no activa también es válido para el caso en que las potencias no activas fuesen solamente componentes de potencia deformante.

50 - Capítulo 3

Por esta razón la definición de potencia aparente basada en el valor cuadrático medio es poco utilizada.

Podría haberse definido arbitrariamente $Q_n = Q_{n1}$ y en consecuencia resultaría:

$$D_n = \sqrt{S_n^2 - Q_{n1}^2} \quad (3.2.2-17)$$

y emplear estas potencias deformantes en la ec. (3.2.2-9).

También podría haberse adoptado alguna otra definición para la potencia reactiva total Q_{tot} sin desglosarla por fase y luego definir la potencia deformante total despejándola de la ec. (3.2.2-8):

$$D_{tot} = \sqrt{S_{tot}^2 - P_{tot}^2 - Q_{tot}^2} \quad (3.2.2-18)$$

sin definir potencias reactivas ni deformantes por fase.

Una desventaja que tiene la formulación vectorial (con sus variantes) es que cuando las potencias reactivas se compensan entre sí y la potencia reactiva total resulta nula, eso no impide que al no ser nulas en cada fase, haya un incremento en las corrientes eficaces de línea provocando pérdidas de transmisión mayores que cuando cada una de todas las potencias reactivas es nula. Algo similar ocurre en los dispositivos semiconductores de los convertidores electrónicos de potencia que tendrán más pérdidas y tendrán que disipar más calor.

Otra grave desventaja es que la potencia aparente así definida no coincide con el valor de potencia activa máxima que se podría obtener para los valores de corrientes y tensiones eficaces considerados, como se verá a continuación (Ver también el Apéndice B).

Estas desventajas han llevado a establecer normas que no se basan en la formulación vectorial.

3.2.3. MÁXIMA POTENCIA ACTIVA

En el Apéndice B se demuestra que para el caso más general, en el cual el sistema no es equilibrado y las ondas no son sinusoidales, la máxima potencia activa que puede extraerse es igual a la *potencia aparente equivalente de sistema* definida por:

$$S_{eq} = 3 V_{eq} I_{eq} \quad (3.2.3-1.a)$$

donde:

$$V_{eq} = \sqrt{(V_{RO}^2 + V_{SO}^2 + V_{TO}^2 + V_{NO}^2)/4} \quad (3.2.3-1.b)$$

$$I_{eq} = \sqrt{(I_R^2 + I_S^2 + I_T^2)/3} \quad (3.2.3-1.c)$$

siendo, V_{RO} , V_{SO} , V_{TO} y V_{NO} las tensiones de fase y de neutro referidas al centro virtual de estrella de las tensiones de entrada. Generalmente es $V_{NO} = 0$ y la ec. (3.2.3-1.b) queda:

$$V_{eq} = \sqrt{(V_R^2 + V_S^2 + V_T^2)/3} \quad (3.2.3-1.d)$$

En estas condiciones, si se define el factor de potencia como:

$$FP_{eq} = P/S_{eq} \quad (3.2.3-2)$$

para la condición óptima con máxima potencia activa $P_{max} = S_{eq}$, el factor de potencia será $FP_{eq} = 1$.

Si se adoptara la potencia aparente vectorial S_V de la ec. (3.2.2-8) para definir el factor de potencia como:

$$FP_V = P/S_V \quad (3.2.3-3)$$

se tendrá que para $P = P_{max} = S_{eq}$ el factor de potencia, salvo casos particulares, será distinto de uno.

EJEMPLO:

Considérese un sistema trifásico desequilibrado, operando en régimen no sinusoidal y sin conexión de neutro, en el que las tensiones eficaces, las corrientes eficaces, los factores de potencia por fase y las potencias reactivas de Budeanu por fase son:

$$V_R = 220 \text{ V} \quad I_R = 12 \text{ A} \quad FP_R = 0,5 \quad Q_{BR} = - 600 \text{ VAR}$$

$$V_S = 190 \text{ V} \quad I_S = 25 \text{ A} \quad FP_S = 0,7 \quad Q_{BS} = 700 \text{ VAR}$$

$$V_T = 230 \text{ V} \quad I_T = 6 \text{ A} \quad FP_T = 0,6 \quad Q_{BT} = - 100 \text{ VAR}$$

y la tensión de neutro V_{No} se considera nula.

Con estos valores se obtienen:

$$S_R = V_R I_R = 2640 \text{ VA}$$

$$P_R = FP_R \cdot S_R = 1320 \text{ W}$$

$$P_{NAR} = \sqrt{S_R^2 - P_R^2} = S_R \sqrt{1 - FP_R^2} = 2286 \text{ VANA} \text{ (potencia no activa de Fryze de fase R)}$$

$$D_R = \sqrt{P_{NAR}^2 - Q_{BR}^2} = 2206 \text{ VAD}$$

52 - Capítulo 3

$$S_S = V_S I_S = 4750 \text{ VA}$$

$$P_S = FP_S \cdot S_S = 3325 \text{ W}$$

$$P_{NAS} = \sqrt{S_S^2 - P_S^2} = S_S \sqrt{1 - FP_S^2} = 3392 \text{ VANA (potencia no activa de Fryze de fase S)}$$

$$D_S = \sqrt{P_{NAS}^2 - Q_{BS}^2} = 3319 \text{ VAD}$$

$$S_T = V_T I_T = 1380 \text{ VA}$$

$$P_T = FP_T \cdot S_T = 828 \text{ W}$$

$$P_{NAT} = \sqrt{S_T^2 - P_T^2} = S_T \sqrt{1 - FP_T^2} = 1104 \text{ VANA (potencia no activa de Fryze de fase T)}$$

$$D_T = \sqrt{P_{NAT}^2 - Q_{BT}^2} = 1099 \text{ VAD}$$

Con esto la potencia aparente vectorial es:

$$S_V = \sqrt{(P_R + P_S + P_T)^2 + (Q_{BR} + Q_{BS} + Q_{BT})^2} + (D_R + D_S + D_T)^2 = 8592 \text{ VA}$$

La potencia activa es:

$$P = P_R + P_S + P_T = 5473 \text{ W} \text{ y el factor de potencia resulta:}$$

$$FP_V = P/S_V = 0,637$$

Por otra parte, la potencia equivalente de sistema es:

$$S_{eq} = \sqrt{V_R^2 + V_S^2 + V_T^2} \sqrt{I_R^2 + I_S^2 + I_T^2} = 10516 \text{ VA}$$

y el factor de potencia resulta:

$$FP_{eq} = P/S_{eq} = 0,52 .$$

3.2.4. NORMA STD. 1459-2010 DEL IEEE [14]

Se asume como referencia un sistema equivalente sinusoidal y equilibrado tal que:

$$S_{eq} = 3 V_{eq} I_{eq} \quad (3.2.4-1)$$

En un sistema general con neutro será:

$$I_{eq} = \sqrt{\frac{1}{3} (I_R^2 + I_S^2 + I_T^2 + I_N^2)} \quad (3.2.4-2)$$

que se supondrá formada por una componente equivalente fundamental y otra debida a las componentes armónicas:

$$I_{eq} = \sqrt{I_{eq_1}^2 + I_{eq_H}^2} \quad (3.2.4-3)$$

Adoptando $\xi = 1$ la ec. (2.6.2-12) puede generalizarse como:

$$V_{eq_{IEEE}} = \sqrt{\frac{[3 (V_R^2 + V_S^2 + V_T^2) + (U_{RS}^2 + U_{ST}^2 + U_{TR}^2)]}{18}} = \sqrt{V_{eq_1}^2 + V_{eq_H}^2} \quad (3.2.4-4)$$

donde V_{eq_1} corresponde a la componente de frecuencia fundamental y V_{eq_H} a las componentes armónicas de la tensión.

La potencia aparente equivalente de sistema se define como:

$$S_{eq}^2 = P^2 + P_{NA}^2 = S_{eq_1}^2 + S_{eq_{NA}}^2 \quad (3.2.4-5)$$

donde:

$$S_{eq_1} = 3 V_{eq_1} I_{eq_1} \quad (3.2.4-6)$$

$$S_{eq_{NA}}^2 = S_{eq}^2 - S_{eq_1}^2 = D_{eq_I}^2 + D_{eq_V}^2 + S_{eq_H}^2 \quad (3.2.4-7)$$

En esta última expresión se definen:

- a) La componente de potencia deformante debida a las componentes armónicas de corriente,

$$D_{eq_I} = 3 V_{eq_1} I_{eq_H} \quad (3.2.4-8)$$

- b) La componente de potencia deformante debida a las componentes armónicas de la tensión,

$$D_{eq_V} = 3 V_{eq_H} I_{eq_1} \quad (3.2.4-9)$$

- c) La potencia aparente deformante (de distorsión) debida a las componentes armónicas de tensión y de corriente,

$$S_{eq_H} = 3 V_{eq_H} I_{eq_H} \quad (3.2.4-10)$$

que puede descomponerse como:

$$S_{eq_H} = \sqrt{P_H^2 + D_{eq_H}^2} \quad (3.2.4-11)$$

esta potencia aparente tiene una parte activa P_H debida a cada componente armónico de tensión y de corriente de igual frecuencia:

$$P_H = \sum_k P_k \quad (3.2.4-12)$$

donde:

$$P_k = V_{Rk} I_{Rk} \cos\varphi_{Rk} + V_{Sk} I_{Sk} \cos\varphi_{Sk} + V_{Tk} I_{Tk} \cos\varphi_{Tk} \quad (3.2.4-13)$$

y hay otra potencia deformante que compone a S_{eq_H} denominada D_{eq_H} definida por:

$$D_{eq_H} = \sqrt{S_{eq_H}^2 - P_H^2} \quad (3.2.4-14)$$

Definidas estas potencias, la norma define al factor de potencia como:

$$FP = (P_1 + P_H) / S_{eq} \quad (3.2.4-15)$$

3.2.5. APLICACIONES DE TRACCIÓN

En aplicaciones de tracción la parte activa P_H no se convierte en casi ninguna potencia mecánica y esencialmente contribuye al calentamiento del motor eléctrico. Por esta razón se define una potencia útil como:

$$P_U = P_1 - P_P \quad (3.2.5-1)$$

donde P_P es la potencia perdida por fricción y por efecto Joule:

$$P_P = P_{P_{mec}} + P_{P_J} \quad (3.2.5-2)$$

$P_{P_{mec}}$ está constituida por las pérdidas debidas a la fricción viscosa y al rozamiento.

Las pérdidas por fricción viscosa incluyen a las pérdidas de ventilación en los motores autoventilados.

Se define un *factor de utilización* como:

$$F_U = \frac{P_U}{S_{eq}} \quad (3.2.5-3)$$

que puede expresarse en función de la potencia activa total:

$$F_U = \left(\frac{P_U}{P_1 + P_H} \right) \left(\frac{P_1 + P_H}{S_{eq}} \right) = \eta_M FP \quad (3.2.5-4)$$

donde:

$$\eta_M = \frac{P_U}{(P_1 + P_H)} \quad (3.2.5-5)$$

es el rendimiento del motor.

3.2.6. COMENTARIOS

La imposibilidad de definir sin controversias la potencia reactiva, la deformante y la aparente en el caso más general ha dado origen a diversas normas internacionales para abordar el problema. Además de la formulación de la potencia aparente vectorial (con algunas variantes) y el estándar Std. 1459-2010 del IEEE, otras normas vinculadas a la distorsión armónica son:

DIN 40110 (Alemania)

BS 5406-1976 (Gran Bretaña)

AS 2279-1979 (Australia)

GOST 13109-67 (Unión Soviética)

CEE 89/336, y sus modificaciones (Unión Europea)

3.2.7. COMPONENTES ARMÓNICAS DE ORDEN 3 O MÚLTIPLO DE 3 EN SISTEMAS SIN NEUTRO

Considérese una carga balanceada sin conexión de neutro que toma unas componentes fundamentales de corriente dadas por:

$$i_{R1(\theta)} = I_{1m} \text{sen}(\theta + \varphi_1) \quad (3.2.7-1.a)$$

$$i_{S1(\theta)} = I_{1m} \text{sen}\left(\theta - \frac{2\pi}{3} + \varphi_1\right) \quad (3.2.7-1.b)$$

$$i_{T1(\theta)} = I_{1m} \text{sen}\left(\theta - \frac{4\pi}{3} + \varphi_1\right) \quad (3.2.7-1.c)$$

y componentes armónicas:

$$i_{Rk(\theta)} = I_{km} \text{sen } k (\theta + \varphi_k) \quad (3.2.7-2.a)$$

$$i_{Sk(\theta)} = I_{km} \text{sen } k \left(\theta - \frac{2\pi}{3} + \varphi_k\right) \quad (3.2.7-2.b)$$

$$i_{Tk(\theta)} = I_{km} \text{sen } k \left(\theta - \frac{4\pi}{3} + \varphi_k\right) \quad (3.2.7-2.c)$$

Cuando k es 3 (o múltiplo de 3) las ternas de armónicos forman un sistema homopolar. Por ejemplo, para $k = 3$:

$$i_{R3(\theta)} = i_{S3(\theta)} = i_{T3(\theta)} = I_{3m} \text{sen } 3 (\theta + \varphi_3) \quad (3.2.7-3)$$

Si no hay conexión de neutro:

$$i_{R3(\theta)} + i_{S3(\theta)} + i_{T3(\theta)} = 0 \quad (3.2.7-4)$$

De donde se concluye que deberá ser $I_{3m} = 0$. Es decir, que no pueden circular componentes armónicas de orden 3, o múltiplo de 3, por la carga. Este es el motivo por el cual el centro de estrella de los motores trifásicos no se conecta al neutro. Si se lo conectara, las componentes homopolares de la corriente circularían por las bobinas del motor. Estas corrientes homopolares no generarían campo magnético rotante, con lo cual no generarían par mecánico y solamente contribuirían a incrementar las pérdidas en el motor. Además, al no generar campo rotante no se genera una fuerza contraelectromotriz en los bobinados que se oponga a la circulación de esas corrientes homopolares. Esto implica que componentes armónicas homopolares de tensión de pequeñas proporciones puedan producir componentes armónicas de corriente de considerable magnitud.

Si la tensión de la red no es simétrica, las componentes homopolares de corriente podrían estar desbalanceadas. O sea:

$$i_{R3(\theta)} = I_{R3m} \text{sen } 3 (\theta + \varphi_{R3}) \quad (3.2.7-5.a)$$

$$i_{S_3(\theta)} = I_{S_3m} \operatorname{sen} 3 \left(\theta - \frac{2\pi}{3} + \varphi_{S_3} \right) \quad (3.2.7-5.b)$$

$$i_{T_3(\theta)} = I_{T_3m} \operatorname{sen} 3 \left(\theta - \frac{4\pi}{3} + \varphi_{T_3} \right) \quad (3.2.7-5.c)$$

La componente $i_{R_3(\theta)}$ puede expresarse como:

$$\begin{aligned} i_{R_3(\theta)} &= I_{R_3m} \operatorname{sen}(3\theta + 3\varphi_{R_3}) = \\ &= I_{R_3m} [\operatorname{sen}3\theta \operatorname{cos}3\varphi_{R_3} + \operatorname{cos}3\theta \operatorname{sen}3\varphi_{R_3}] \end{aligned} \quad (3.2.7-6)$$

Si se suman las tres componentes de corriente se obtiene que:

$$\begin{aligned} &\operatorname{sen}3\theta \{ I_{R_3m} \operatorname{cos}3\varphi_{R_3} + I_{S_3m} \operatorname{cos}3\varphi_{S_3} + I_{T_3m} \operatorname{cos}3\varphi_{T_3} \} + \\ &+ \operatorname{cos}3\theta \{ I_{R_3m} \operatorname{sen}3\varphi_{R_3} + I_{S_3m} \operatorname{sen}3\varphi_{S_3} + I_{T_3m} \operatorname{sen}3\varphi_{T_3} \} = 0 \end{aligned} \quad (3.2.7-7)$$

Dado que $\theta = \omega t$, la ecuación anterior solamente puede satisfacerse si:

$$I_{R_3m} \operatorname{cos}3\varphi_{R_3} + I_{S_3m} \operatorname{cos}3\varphi_{S_3} + I_{T_3m} \operatorname{cos}3\varphi_{T_3} = 0 \quad (3.2.7-8.a)$$

$$I_{R_3m} \operatorname{sen}3\varphi_{R_3} + I_{S_3m} \operatorname{sen}3\varphi_{S_3} + I_{T_3m} \operatorname{sen}3\varphi_{T_3} = 0 \quad (3.2.7-8.b)$$

Adoptando como referencia $\varphi_{R_3} = 0$ las ecuaciones anteriores se reducen a:

$$I_{R_3m} + I_{S_3m} \operatorname{cos}3\varphi_{S_3}' + I_{T_3m} \operatorname{cos}3\varphi_{T_3}' = 0 \quad (3.2.7-9.a)$$

$$I_{S_3m} \operatorname{sen}3\varphi_{S_3}' + I_{T_3m} \operatorname{sen}3\varphi_{T_3}' = 0 \quad (3.2.7-9.b)$$

Con las componentes I_{R_3m} , I_{S_3m} y I_{T_3m} que ya no necesitan ser forzosamente nulas, se podría obtener los ángulos φ_{S_3}' y φ_{T_3}' resolviendo el sistema de ecuaciones trascendente formado por (3.2.7-9.a) y (3.2.7-9.b).

La conclusión importante es que si el sistema es desequilibrado, no conectar el neutro no garantiza que no circulen componentes armónicas de orden 3 (o múltiplos de 3). Por esta razón, los equipos *guarda-motores* incluyen una protección contra asimetría de las tensiones de red, que generalmente es ajustable (siendo un valor típico 15%). Si se detecta que alguna tensión de fase es mayor que otra en más de lo ajustado, el guarda-motor desconectará al motor y dará una señal de alarma.

3.2.8. IMPEDANCIAS EN RÉGIMEN NO SINUSOIDAL**3.2.8-a) Consideraciones iniciales. Caso monofásico**

Cuando las formas de onda de operación no son sinusoidales la definición de impedancia no es única y existen muchas definiciones posibles.

Una alternativa es definir la impedancia instantánea como:

$$z(t) = v(t)/i(t) \quad (3.2.8-1)$$

Como caso particular, en el caso sinusoidal se tendría:

$$z(t) = V_m \operatorname{sen}(\omega t + \varphi) / I_m \operatorname{sen} \omega t \quad (3.2.8-2)$$

donde φ sería el ángulo de atraso de la corriente respecto de la tensión.

En este caso resulta:

$$z(t) = |Z| (\cos \varphi + \operatorname{sen} \varphi \cot g \omega t) \quad (3.2.8-3)$$

donde: $|Z| = V_m / I_m = V / I$ siendo $V = V_m / \sqrt{2}$ y $I = I_m / \sqrt{2}$ los valores eficaces de tensión y corriente.

Definiendo Z_{med} como:

$$Z_{med} = \frac{1}{T} \int_0^T z(t) dt \quad (3.2.8-4)$$

para el caso sinusoidal resulta:

$$Z_{med} = |Z| \cos \varphi = R \quad (3.2.8-5)$$

de donde se concluye que la definición de Z_{med} propuesta por la ec. (3.2.8-4) no resulta de mayor utilidad pues no pone de manifiesto las oscilaciones de la potencia debidas a los componentes reactivos (no disipativos).

Otras posibles definiciones como:

$$Z_{ef} = \sqrt{\frac{1}{T} \int_0^T z(t)^2 dt} \quad (3.2.8-6)$$

no tienen ningún sentido físico cuando se aplican al caso sinusoidal.

3.2.8-b) Conductancia instantánea de Depenbrock

En la formulación de una teoría de potencia instantánea, Depenbrock y sus colaboradores [15] propusieron una definición de conductancia instantánea por analogía al caso sinusoidal en que

$G = P/V^2$ donde P es la potencia activa y V el valor eficaz de la tensión sobre la carga.

De forma similar, se propone una conductancia instantánea como:

$$g(t) = p(t)/\langle v(t)^2 \rangle_T \quad (3.2.8-7)$$

donde $\langle v(t)^2 \rangle_T$ es el valor cuadrático móvil definido en el capítulo 1, ec. (1.2-11):

$$\langle v(t)^2 \rangle_T = \frac{1}{T} \int_{t-T}^t v(\tau)^2 d\tau \quad (3.2.8-8)$$

que es un valor cuadrático medio que es una función continua del tiempo.

Esta formulación es fácil de generalizar al caso polifásico y cuando se aplica al caso sinusoidal se obtienen los valores físicos esperados.

3.2.8-c) Conductancia instantánea de Fryze

Otra definición propuesta originariamente por Fryze (y luego empleada en la norma DIN 40110) es definir conductancias por cada componente armónica de modo tal que:

$$G_k = P_k/V_k^2 \quad (3.2.8-9)$$

(donde P_k es la potencia activa de la componente armónica de orden k y V_k la tensión eficaz de la componente armónica de orden k).

Por otra parte, puede definirse una conductancia equivalente total:

$$G_{eq} = P/V^2 \quad (3.2.8-10)$$

(donde P es la potencia activa total y V es el valor eficaz de la tensión aplicada a la carga).

Por lo tanto:

$$P = G_{eq} V^2 = G_{eq} \sum_k V_k^2 = \sum_k G_{eq} (P_k/G_k) \quad (3.2.8-11)$$

pero por el principio de conservación de la energía debe ser:

$$P = \sum_k P_k (G_{eq}/G_k) = \sum_k P_k \quad (3.2.8-12)$$

con lo cual resulta:

$$G_{eq} = G_k \forall k \quad (3.2.8-13)$$

Esto permite aplicar superposición para resolver cálculos de potencias en sistemas poliarmónicos utilizando un modelo fasorial para cada componente armónica.

Esta formulación es fácil de generalizar al caso polifásico y los resultados también coinciden con los valores esperados cuando se aplica al caso sinusoidal.

Nótese que siendo G_{eq} una conductancia, es también una impedancia instantánea.

3.2.8-d) Caso polifásico

En el caso polifásico más general, la impedancia instantánea $z_{(t)}$ resulta una función dependiente de la tensión sobre la carga $v_{(t)}$. Es decir que en un sistema de cargas simétricas en donde las cargas conectadas en cada fase son idénticas, las diferencias de las tensiones de cada fase en lo concerniente a amplitudes y formas de onda, producirán distintas funciones $z_{(t)}$, con lo cual el concepto de impedancia instantánea resultaría de poca utilidad práctica.

Sin embargo, hay un caso particular de uso muy frecuente que es el sistema trifásico simétrico con ondas no sinusoidales (Corresponde al caso típico de los variadores de velocidad para motores de corriente alterna).

En este caso, las tensiones no sinusoidales pueden expresarse como:

$$v_{R(t)} = f(t) \quad (3.2.8-14.a)$$

$$v_{S(t)} = f\left(t - \frac{1}{3}T\right) \quad (3.2.8-14.b)$$

$$v_{T(t)} = f\left(t - \frac{2}{3}T\right) \quad (3.2.8-14.c)$$

Si la carga es balanceada, las corrientes y las tensiones de cada fase tendrán el mismo desfase y será:

$$z_{(t)} = z_{R(t)} = z_{S(t)} = z_{T(t)} \quad (3.2.8-15)$$

y será Z_{med} igual para todas las fases.

La limitación de este modelo útil para determinar potencias activas en el caso no sinusoidal simétrico es que no pone de relieve el efecto de las potencias no activas (reactivas y deformantes).

Basándose en el teorema de la máxima potencia activa (Apéndice B) puede definirse una impedancia equivalente de sistema como:

$$Z_{eq} = V_{eq}/I_{eq} = \sqrt{(V_R^2 + V_S^2 + V_T^2)/(I_R^2 + I_S^2 + I_T^2)} \quad (3.2.8-16)$$

donde se supuso que la tensión de neutro es nula o puede despreciarse.

Con esta definición resultan:

$$P = 3 I_{eq}^2 R_{eq} = 3 V_{eq}^2 / R_{eq} \quad (3.2.8-17.a)$$

$$S_{eq} = 3 I_{eq}^2 Z_{eq} = 3 V_{eq}^2 / Z_{eq} \quad (3.2.8-17.b)$$

donde $R_{eq} = 1/G_{eq}$, siendo G_{eq} la conductancia equivalente de Fryze dada por las ecs. (3.2.8-10) y (3.2.8-13).

En el caso general, esto permite resolver el sistema trifásico empleando un modelo equivalente por fase en el cual figuras de mérito como el factor de potencia, los factores de contenido de componentes fundamentales, las tasas de contenido armónico, etc., resulten independientes de la fase del generador o de la carga.

3.2.8-e) Aplicación a tracción

En el caso de los motores eléctricos, las potencias de las componentes armónicas prácticamente sólo contribuyen a incrementar las pérdidas en el motor sin generar potencia mecánica apreciable [16] con lo cual puede trabajarse con impedancias complejas definidas en función de los fasores de las componentes fundamentales de tensión y corriente. Así se define:

$$\bar{Z}_1 = R_1 + j X_1 = \bar{V}_1 / \bar{I}_1 \quad (3.2.8-18)$$

y esto justifica emplear como primera aproximación, circuitos equivalentes fasoriales con ondas no sinusoidales.

3.3. SISTEMAS VARIABLES EN EL TIEMPO. NOCIÓN DE POTENCIA ALEATORIA

Considérese un sistema monofásico con una carga resistiva aleatoriamente variable. La fuente no se supondrá sinusoidal y además podrá variar su amplitud máxima en función del tiempo. En consecuencia, las formas de onda no son periódicas.

Asumiendo que la carga está conectada durante un tiempo τ la potencia activa puede definirse como:

$$P = \frac{1}{\tau} \int_0^\tau p(t) dt = \frac{1}{\tau} \int_0^\tau v(t) i(t) dt \quad (3.3-1)$$

62 - Capítulo 3

Se definirá la tensión aperiódica eficaz mediante:

$$V^2 = \frac{1}{\tau} \int_0^{\tau} v(t)^2 dt \quad (3.3-2)$$

y la corriente aperiódica eficaz:

$$I^2 = \frac{1}{\tau} \int_0^{\tau} i(t)^2 dt \quad (3.3-3)$$

La potencia aparente puede definirse como:

$$S = VI = V^2/R \quad (3.3-4)$$

siendo, $i(t) = v(t)/R$:

$$P = \frac{1}{R} \left[\frac{1}{\tau} \int_0^{\tau} v(t)^2 dt \right] = V^2/R \quad (3.3-5)$$

por lo que el factor de potencia resulta: $FP = P/S = 1$.

El tiempo τ puede ser tan largo como se utilice la carga (horas, días, meses o años). En consecuencia, se subdivide el tiempo τ en intervalos de medición $\Delta\tau$ tales que:

$$\tau = n \Delta\tau \quad (3.3-6)$$

Durante cada intervalo $\Delta\tau$ se miden o se calculan la potencia media y los valores eficaces de tensión y de corriente. O sea que para cada intervalo "j" comprendido entre 1 y n es:

$$P_j = \frac{1}{\Delta\tau} \int_{t_j}^{t_j + \Delta\tau} v(t) i(t) dt = \langle p_{(t_j)} \rangle_{\Delta\tau} \quad (3.3-7)$$

donde se utilizó la definición de valor medio local (1.2-9).

Además, la tensión eficaz local para el instante t_j puede expresarse como:

$$V_j = \sqrt{\frac{1}{\Delta\tau} \int_{t_j}^{t_j + \Delta\tau} v(t)^2 dt} = \sqrt{\langle v_{(t_j)}^2 \rangle_{\Delta\tau}} \quad (3.3-8)$$

y la corriente eficaz local para el instante t_j :

$$I_j = \sqrt{\frac{1}{\Delta\tau} \int_{t_j}^{t_j + \Delta\tau} i(t)^2 dt} = \sqrt{\langle i_{(t_j)}^2 \rangle_{\Delta\tau}} \quad (3.3-9)$$

donde los valores eficaces locales o móviles V_j y I_j calculados en los instantes t_j , son expresados en función de los valores cuadráticos medios locales de acuerdo con la definición (1.2-11).

La potencia activa total puede expresarse como:

$$P = \frac{1}{\tau} \sum_{j=1}^n P_j \Delta\tau = \frac{\Delta\tau}{\tau} \sum_{j=1}^n P_j = \frac{1}{n} \sum_{j=1}^n P_j \quad (3.3-10)$$

La tensión eficaz equivalente total a partir de la ec. (3.3-8) es:

$$\begin{aligned} V^2 &= \frac{1}{\tau} \left[\sum_{j=1}^n \int_{t_j}^{t_j + \Delta\tau} v_{(t)}^2 dt \right] = \frac{\Delta\tau}{\tau} \left[\sum_{j=1}^n \left(\frac{1}{\Delta\tau} \int_{t_j}^{t_j + \Delta\tau} v_{(t)}^2 dt \right) \right] = \\ &= \frac{1}{n} \sum_{j=1}^n V_j^2 = \frac{1}{n} \sum_{j=1}^n \langle v_{(t_j)}^2 \rangle_{\Delta\tau} \end{aligned} \quad (3.3-11)$$

De la misma forma la corriente eficaz es:

$$I^2 = \frac{1}{n} \sum_{j=1}^n I_j^2 = \frac{1}{n} \sum_{j=1}^n \langle i_{(t_j)}^2 \rangle_{\Delta\tau} \quad (3.3-12)$$

Por lo tanto, la potencia aparente resulta:

$$S_{\Delta\tau} = \frac{1}{n} \sqrt{\left(\sum_{j=1}^n \langle v_{(t_j)}^2 \rangle_{\Delta\tau} \right) \left(\sum_{j=1}^n \langle i_{(t_j)}^2 \rangle_{\Delta\tau} \right)} \quad (3.3-13)$$

Para el caso resistivo, siendo $\langle i_{(t_j)}^2 \rangle_{\Delta\tau} = \langle v_{(t_j)}^2 \rangle_{\Delta\tau} / R$ resulta:

$$S_{\Delta\tau} = \left[\frac{1}{n} \sum_{j=1}^n \langle v_{(t_j)}^2 \rangle_{\Delta\tau} \right] / R \quad (3.3-14)$$

Si la carga no fuese variable sería $\langle v_{(t_j)}^2 \rangle_{\Delta\tau} = V^2 / R$ con lo cual, $S_{\Delta\tau} = P$ y $FP = 1$, pero con carga variable se obtiene $S_{\Delta\tau} > P$ y se define una *potencia aleatoria* D_R tal que:

$$S_{\Delta\tau}^2 = P^2 + D_R^2 \quad (3.3-15)$$

En el caso general en donde haya potencias reactivas y deformantes contribuyendo a la potencia aparente S , también resultará $S_{\Delta\tau} \neq S$ y a la potencia $S_{\Delta\tau}$ se la denominará *potencia aparente aleatoria*.

La potencia aleatoria D_R es una potencia aparente ficticia que depende del procedimiento de medición adoptado como norma.

Por otra parte, con la definición de valor medio local (1.2-9) la expresión (3.3-10) puede escribirse como:

$$P = \frac{1}{\tau} \sum_{j=1}^n \langle p_{(t_j)} \rangle_{\Delta\tau} \Delta\tau \quad (3.3-16)$$

64 - Capítulo 3

Cuando $\Delta\tau \rightarrow d\tau$ la ecuación anterior puede aproximarse por:

$$P = \frac{1}{\tau} \int_0^\tau \langle p(t) \rangle_{\Delta\tau} dt \quad (3.3-17)$$

donde ahora $\langle p(t) \rangle_{\Delta\tau}$ es una función continua de t dada por la definición (1.2-9). O sea:

$$\langle p(t) \rangle_{\Delta\tau} = \frac{1}{\Delta\tau} \int_{t-\Delta\tau}^t v(x) i(x) dx \quad (3.3-18)$$

Es decir que integrar el valor medio local o móvil de la potencia da la energía total, que dividida por el tiempo total τ da la potencia activa definida según la ec. (3.3-1).

De manera similar puede demostrarse que para los valores eficaces totales definidos por las ecs. (3.3-2) y (3.3-3) se satisfacen:

Para la tensión eficaz total,

$$V = \sqrt{\frac{1}{\tau} \int_0^\tau \langle v(t)^2 \rangle_{\Delta\tau} dt} \quad (3.3-19.a)$$

donde: $\langle v(t)^2 \rangle_{\Delta\tau} = \frac{1}{\Delta\tau} \int_{t-\Delta\tau}^t v(x)^2 dx \quad (3.3-19.b)$

Para la corriente eficaz total,

$$I = \sqrt{\frac{1}{\tau} \int_0^\tau \langle i(t)^2 \rangle_{\Delta\tau} dt} \quad (3.3-20.a)$$

donde: $\langle i(t)^2 \rangle_{\Delta\tau} = \frac{1}{\Delta\tau} \int_{t-\Delta\tau}^t i(x)^2 dx \quad (3.3-20.b).$

Con lo cual, la potencia aparente resulta:

$$S = \sqrt{\left(\frac{1}{\tau} \int_0^\tau \langle v(t)^2 \rangle_{\Delta\tau} dt \right) \left(\frac{1}{\tau} \int_0^\tau \langle i(t)^2 \rangle_{\Delta\tau} dt \right)} \quad (3.3-21)$$

Para la carga resistiva tomada como ejemplo esto da $S = V^2/R$ y el factor de potencia resulta $FP = 1$.

Se concluye que si se integran las tensiones y las corrientes medidas con instrumentos que realicen promedios móviles y si la energía se obtiene integrando la potencia medida por vatímetros que también funcionen realizando promedios móviles o con medidores de energía que integren la potencia de manera continua, se podrá eludir la aparición de potencias aleatorias.

Sin embargo, en materia de tarifación eléctrica y control de calidad del suministro eléctrico existen razones para medir las potencias promedio durante intervalos definidos por las normas, por ejemplo, con $\Delta\tau = 100$ s para eliminar de la medición fenómenos transitorios de tensión, de arranque de motores o de carga de capacitores. También se adopta $\Delta\tau = 15$ min y se mide la *potencia promedio 15 minutos* para controlar que los usuarios no tomen de la red una potencia mayor que la contratada en

el contrato de abono al servicio (se toman 15 minutos para filtrar todo posible sobrepaso del límite contratado por causa de alguna falla o de una sobrecarga accidental).

En estos casos, se fraccionará la medición y aparecerá la potencia aleatoria que hará que la potencia aparente se modifique influyendo sobre el valor del factor de potencia medido haciendo que difiera del medido integrando continuamente en todo el tiempo de operación (esto se comprenderá más fácilmente con un ejemplo dado a continuación).

El estudio con mayor profundidad de los sistemas variables en el tiempo y el cálculo de las potencias aleatorias en sistemas polifásicos desequilibrados excede los propósitos de este libro pero puede consultarse al respecto, la referencia [17].

3.3-a) EJEMPLO: Regulador monofásico de corriente alterna por ciclos enteros

En la figura 3.3-E.1 se muestra un regulador de corriente alterna monofásico con carga resistiva.

El sistema de control pone en conducción a los tiristores siempre en un cruce por cero de la tensión de red y los mantiene en conducción durante un número entero de ciclos n_c . Los tiristores se bloquean naturalmente al paso por cero de la corriente y al ser la carga resistiva, esto implica que también se bloquean en un cruce por cero de la tensión.

Se supone que cada N ciclos se hace conducir n_c ciclos al interruptor equivalente formado por la asociación en antiparalelo de ambos tiristores.

En tales condiciones la potencia activa de la salida es:

$$P = \frac{1}{NT} \int_0^{NT} v_R i_R dt = \frac{1}{NT} \int_0^{NT} \frac{v_R^2}{R} dt = V_R^2 / R \quad (3.3-E.1)$$

y también es:

$$P = \frac{1}{NT} \int_0^{n_c T} \left(\frac{V_m^2}{2R} \right) dt = \frac{n_c}{N} \left(\frac{V_m^2}{2R} \right) = D_U \left(\frac{V^2}{R} \right) \quad (3.3-E.2)$$

donde:

V : es el valor eficaz de la tensión de entrada proveniente de la red

$D_U = n_c / N$: es el factor de servicio ("duty factor") siendo $(0 \leq D \leq 1)$.

La corriente eficaz tomada de la red coincide con la entregada a la carga R :

$$I = I_R = V_R^2 / R \quad (3.3-E.3)$$

de donde la potencia aparente es:

$$S = V I = V V_R / R \quad (3.3-E.4)$$

y el factor de potencia resulta:

$$FP = P/S = \left(V_R^2 / R \right) \left(R / V V_R \right) = V_R / V \quad (3.3-E.5)$$

De las ecs. (3.3-E.1) y (3.3-E.2) se despeja:

$$V_R^2 = P \cdot R = D_U V^2 \Rightarrow V_R = \sqrt{D_U} V \quad (3.3-E.6)$$

que sustituida en la ec. (3.3-E.5) da:

$$FP = \sqrt{D_U} \quad (3.3-E.7)$$

Pese a que la carga es resistiva, resulta $S > P$ (salvo para el caso de máxima potencia de salida en el que $FP = 1$).

Aparece una potencia no activa de Fryze tal que:

$$S^2 = P^2 + P_{NA}^2 \quad (3.3-E.8)$$

siendo:

$$P_{NA} = \sqrt{S^2 - P^2} = S\sqrt{1 - FP^2} = S\sqrt{1 - D_U} \quad (3.3-E.9)$$

En principio, en el caso más general, esta potencia debería estar compuesta por potencia reactiva y potencia de deformación:

$$P_{NA}^2 = Q^2 + D^2 \quad (3.3-E.10)$$

donde $Q = Q_{fr}$ sería la potencia reactiva correspondiente a la componente de la corriente poliarmónica cuya frecuencia sea la misma que la de la red (I_{fr}) porque la tensión de la red es sinusoidal y solamente la corriente no lo es.

La componente fundamental de la corriente es una de una frecuencia mucho menor que la de la red pues su período es $\tau = N T$ (siendo T el período de la red).

Puede afirmarse que siempre existirá una componente armónica de la corriente cuya frecuencia sea igual a la de la red porque debe ser:

$$P = V I_{fr} \cos \varphi_{fr} = D_U V^2 / R > 0 \quad (3.3-E.11)$$

En consecuencia, también debe ser:

$$Q = Q_{fr} = V I_{fr} \sen \varphi_{fr} \quad (3.3-E.12)$$

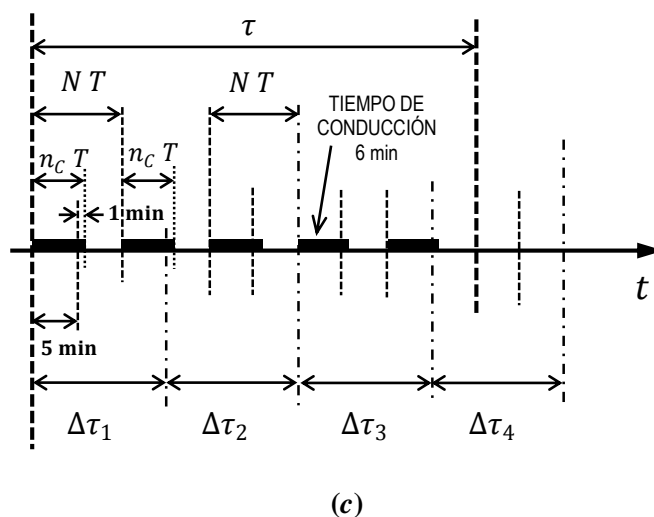
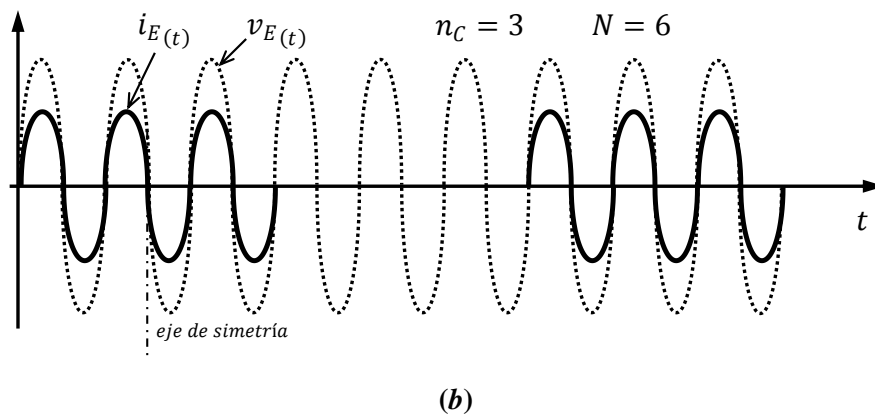
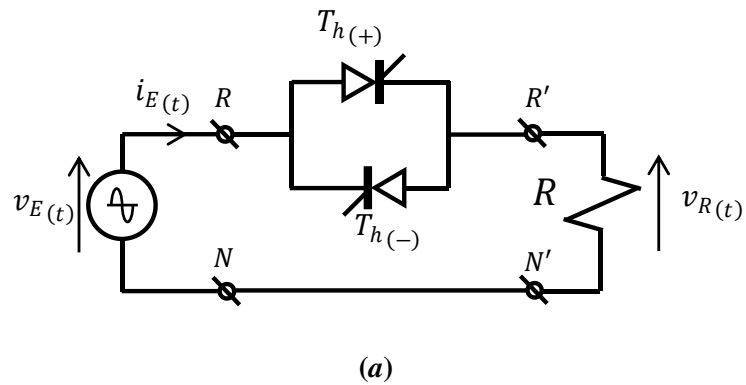


Figura 3.3-E.1: Regulador monofásico de corriente alterna por ciclos enteros con carga resistiva, (a) circuito, (b) formas de onda, (c) tiempos de conducción del interruptor con tiristores.

Para determinar φ_{fr} se aplican las condiciones de simetría de la serie de Fourier. De la figura 3.3-E.1 (b) puede constatarse que la corriente tiene simetría de función impar, por lo tanto sus componentes armónicas serán funciones *seno* y la correspondiente a la frecuencia de red estaría en fase o contrafase con la tensión de entrada de la red. Sin embargo, la potencia es consumida, o sea que es positiva y por ende $\cos\varphi_{fr} > 0$. En consecuencia, será $\varphi_{fr} = 0$ y no habrá potencia reactiva. La

potencia no activa P_{NA} es toda potencia deformante.

Utilizando la figura 3.3-E.1 (c) se calculará ahora la potencia aparente aleatoria suponiendo como ejemplo, que el sistema de instrumentación mide la potencia con un tiempo de integración $\Delta\tau$ de 15 min, que $N T = 10$ min y $n_C T = 6$ min. El tiempo de operación τ es de 50 min.

Quedan así definidos 4 intervalos de medición $\Delta\tau$ en los que las corrientes eficaces medidas son:

$$\Delta\tau_1 : I^2|_1 = \left(\frac{6+5}{15}\right) (V/R)^2$$

$$\Delta\tau_2 : I^2|_2 = \left(\frac{1+6}{15}\right) (V/R)^2$$

$$\Delta\tau_3 : I^2|_3 = \left(\frac{6+5}{15}\right) (V/R)^2$$

$$\Delta\tau_4 : I^2|_4 = \left(\frac{1}{15}\right) (V/R)^2$$

La potencia aparente aleatoria será:

$$S_{\Delta\tau} = V \sqrt{\frac{1}{4} \sum_i I^2|_i} = \sqrt{\frac{1}{4} \left(\frac{11}{15} + \frac{7}{15} + \frac{11}{15} + \frac{1}{15} \right)} (V^2/R) = 0,707 (V^2/R) \quad (3.3-E.13)$$

La potencia aparente debida a la potencia de deformación es:

$$S = P/FP = \left(D_U V^2 / R \right) \left(1 / \sqrt{D_U} \right) = \sqrt{D_U} (V^2/R) \quad (3.3-E.14)$$

donde se utilizaron las ecs. (3.3-E.7) y (3.3-E.11).

Siendo $D_U = 0,6$ resulta:

$$S = 0,774 (V^2/R) \quad (3.3-E.15)$$

Aparece una divergencia originada por el método de medición en la determinación de la potencia aparente que se reflejará en una diferencia entre los factores de potencia correspondientes.

Evidentemente, tales diferencias tienden a ser despreciables cuando $\tau \gg \Delta\tau$ pero podrían evitarse empleando instrumentos que integren durante todo el tiempo τ sin subdividir el tiempo de integración en intervalos $\Delta\tau$.

Si se deseara tener medidas intermedias se puede utilizar instrumentos que midan empleando intervalos de integración móviles e integrar las mediciones así realizadas durante todo el tiempo τ .

Por último, para aquellos casos en que sea aceptable tomar $S_{\Delta\tau}$ en lugar de S , algunos sistemas de medición usan el promedio aritmético en lugar de la suma cuadrática. En este ejemplo eso daría:

$$S_{\Delta\tau}I_a = \frac{1}{4} V \sum_i I_i = \frac{1}{4} \left(\sqrt{\frac{11}{15}} + \sqrt{\frac{7}{15}} + \sqrt{\frac{11}{15}} + \sqrt{\frac{1}{15}} \right) (V^2/R) = 0,663 (V^2/R) \quad (3.3-E.16)$$

Cuando se toman mediciones en grandes redes durante tiempos largos ($\tau \gg \Delta\tau$) los valores obtenidos para los factores de potencia tienden a coincidir a pesar de las diferencias instrumentales entre los métodos adoptados.

3.4. SISTEMAS CON CORRIENTE CONTINUA PULSATORIA

3.4.1 GENERALIZACIÓN DEL CONCEPTO DE FACTOR DE POTENCIA

Si la definición de factor de potencia se generalizó para incluir sistemas no sinusoidales puede aplicarse para el caso particular en el que la tensión sea continua, o sea para una componente fundamental de frecuencia cero.

En tal caso, la potencia activa desarrollada por una corriente arbitraria $i(t)$ estará dada por:

$$P = \frac{1}{T} \int_0^T V i(t) dt = V I_{med} \quad (3.4.1-1)$$

La corriente puede expresarse como:

$$i(t) = I_{med} + \sum_{k=1}^{\infty} I_{k_m} \text{sen}(k\omega t + \varphi_k) \quad (3.4.1-2)$$

Cada componente armónica desarrollaría una potencia activa:

$$P_k = \frac{1}{T} \int_0^T V I_{k_m} \text{sen}(k\omega t + \varphi_k) dt = V I_{k_m} \frac{1}{T} \int_0^T \text{sen}(k\omega t + \varphi_k) dt = 0$$

Por el teorema de Parseval será:

$$I = \sqrt{I_{med}^2 + \sum_{k=1}^{\infty} I_k^2} \geq I_{med} \quad (3.4.1-3)$$

Las pérdidas de transmisión en una línea que tenga una resistencia serie R_S serán:

$$P_P = I^2 R_S \quad (3.4.1-4)$$

donde I es la corriente eficaz que atraviesa R_S .

La resistencia de pérdidas R_S está habitualmente formada por la asociación en serie de la resistencia interna de Thévenin del generador de corriente continua, la resistencia serie de la línea y la

70 - Capítulo 3

resistencia de paso de la llave semiconductor.

La potencia aparente de entrada puede definirse por:

$$S = V I \quad (3.4.1-5)$$

Con lo cual el factor de potencia resulta:

$$FP = V I_{med} / V I = I_{med} / I \quad (3.4.1-6)$$

De la ec. (3.4.1-6) se despeja:

$$I = I_{med} / FP \quad (3.4.1-7)$$

que sustituida en la ec. (3.4.1-4) da:

$$P_P = I_{med}^2 R_S / FP^2 \quad (3.4.1-8)$$

La potencia de entrada es:

$$P_E = V I_{med} \quad (3.4.1-9)$$

de donde se despeja:

$$I_{med} = P_E / V \quad (3.4.1-10)$$

que sustituida en la ec. (3.4.1-8) da:

$$P_P = P_E^2 R_S / (V^2 FP^2) \quad (3.4.1-11)$$

Si P_E fuese constante, las pérdidas se incrementarían al degradarse FP .

Normalmente se estará interesado en que sea la potencia de salida P_O constante e igual al valor nominal especificado.

Considerando como ejemplo al troceador ("*chopper*") de la figura 3.4.1-1, donde la llave semiconductor X_W está cerrada un intervalo de tiempo t_{ON} durante cada período de conmutación T , se tiene:

$$V_{Omed} = D V_E \quad (3.4.1-12)$$

$$I_{Emed} = D I_O \quad (3.4.1-13)$$

$$I_{E_{ef}} = \sqrt{D} I_O \quad (3.4.1-14)$$

donde, $D = t_{ON} / T$ (3.4.1-15)

es el factor de ciclo de servicio (o "duty" en inglés).

Para este caso:

$$P_E = V_E I_{E_{med}} = D V_E I_O \quad (3.4.1-16)$$

$$P_O = V_{O_{med}} I_O = (V_E - I_O R_S) D I_O \quad (3.4.1-17)$$

Con las ecs. (3.4.1-16), (3.4.1-15) y la definición (3.4.1-6) se obtiene:

$$FP = P_E / S_E = D V_E I_O / \sqrt{D} V_E I_O = \sqrt{D} \quad (3.4.1-18)$$

Sustituyendo la ec. (3.4.1-13) en la ec. (3.4.1-17) se obtiene:

$$P_O = (V_E - I_O R_S) I_{E_{med}} \quad (3.4.1-19)$$

de donde:

$$I_{E_{med}} = P_O / (V_E - I_O R_S) \quad (3.4.1-20)$$

Reemplazando la ec. (3.4.1-20) en la ec. (3.4.1-8) resulta:

$$P_P = P_O^2 R_S / (V_E - I_O R_S)^2 FP^2 \quad (3.4.1-21)$$

y se comprueba que la degradación del factor de potencia FP incrementa las pérdidas de transmisión en la resistencia serie.

Por otra parte, de la ec. (3.4.1-18) se ve que $FP < 1$ por lo que $P_E < S_E$ y aparece una potencia no activa. Como la potencia activa es de continua, o sea correspondiente a frecuencia cero, no puede haber potencia reactiva y la potencia no activa es toda potencia deformante (debida a las componentes armónicas de la corriente) y puede despejarse de:

$$D_E = \sqrt{S_E^2 - P_E^2} = V_E I_O D \sqrt{\frac{1}{D} - 1} \quad (3.4.1-22)$$

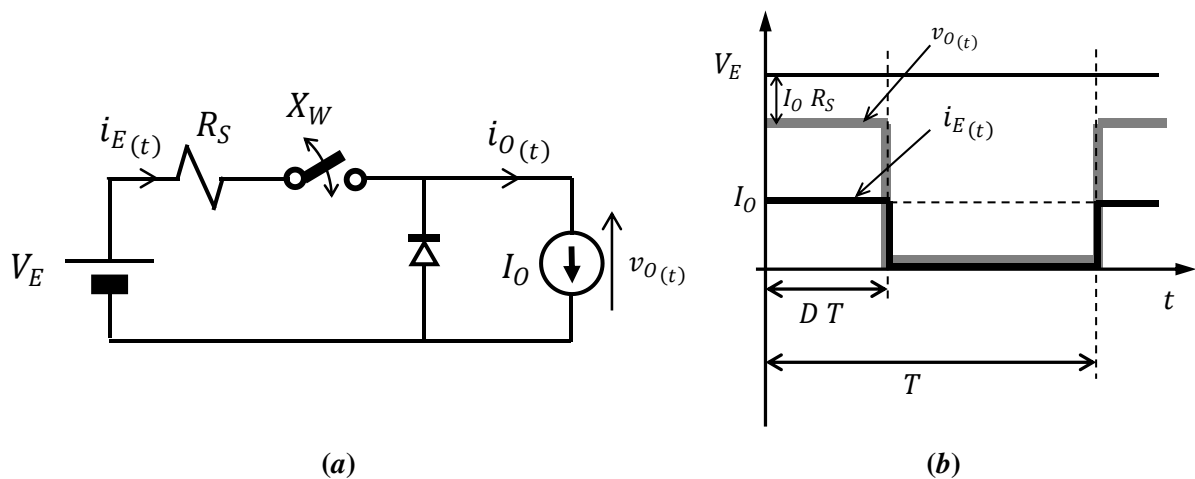


Figura 3.4.1-1: Troceador serie con resistencia de pérdidas en serie, (a) circuito, (b) formas de onda.

Para mejorar el factor de potencia y reducir las pérdidas en la resistencia parásita en serie, se debe utilizar un filtro de entrada que tome corriente continua pura en su entrada y pueda entregar una corriente pulsante al troceador.

En algunos montajes tales como generadores de pulsos de alta tensión, los ciclos de servicio D pueden ser muy pequeños (por ejemplo, $D = 10^{-5}$) y esto implica que la potencia deformante a compensar por el filtro de entrada sea varias veces mayor que la potencia útil a entregar por el generador de pulsos.

3.4.2 COMPENSACIÓN EN REDES DE DISTRIBUCIÓN DE CORRIENTE CONTINUA

En el caso de sistemas de distribución de energía en corriente continua puede ser necesaria la compensación de la potencia no activa vista en la sección precedente.

Aquí, como en el caso del control por ciclos enteros, el factor de potencia resulta:

$$FP = V_O/V \quad (3.4.2-1)$$

donde V_O es la tensión eficaz de salida y V es la tensión continua de alimentación por ende, es también la tensión eficaz de entrada.

Para no inyectar potencia de deformación a la red el usuario debería prever la inserción de filtros entre la red y su controlador de potencia.

Si el controlador de potencia es un troceador conmutado a alta frecuencia el filtro será más liviano que en el caso de un control todo o nada pero un troceador es un equipo más costoso que un simple interruptor controlado todo o nada.

En procesos industriales en los que deba calentarse un líquido, la inercia térmica de la planta torna atractivo emplear un sistema todo o nada en el que un interruptor (electromecánico o de estado

sólido) es controlado mediante un termostato. Este sistema es simple y no requiere transistores de conmutación de alta velocidad y no tiene prácticamente pérdidas de conmutación en su operación, con lo cual el rendimiento es muy elevado.

Desgraciadamente, conforme a lo previsto por la ec. (3.4.2-1) su factor de potencia será muy bajo y de acuerdo a lo visto en la sección precedente eso obedecerá a la inyección de potencia deformante en frecuencias muy bajas, imposibles de filtrar.

Para desalentar el uso de este tipo de sistemas de control de potencia en consumos elevados, la empresa de suministro dispone de varias opciones no excluyentes entre sí:

1. Prohibir su empleo por encima de ciertos niveles de potencia.
2. Medir el factor de potencia generalizado a corriente continua, tomando como intervalo de integración un tiempo sustancialmente mayor al de respuesta de los estabilizadores de tensión de la red (por ejemplo media hora) y penalizar los consumos con factor de potencia menor que un límite establecido en la normativa tarifaria.
3. Facturar la energía aparente tomada por el usuario, empleando para su cómputo instrumentos digitales que la midan integrando el promedio eficaz móvil, calculado en cada instante multiplicándolo por la tensión de continua suministrada en ese mismo instante. La base de tiempo para el cómputo del promedio móvil debería ser como en el caso precedente un lapso mayor que el tiempo de respuesta de los estabilizadores de tensión de la red.

En este último caso, será el usuario quien estará especialmente interesado en reducir la potencia deformante porque se la estarán cobrando.

Si en una red de distribución en corriente continua con muchos usuarios, no se adoptase ningún procedimiento de compensación, no solamente habría mayores pérdidas en la red de suministro sino que las cargas conmutadas en bajas frecuencias acoplarían, por medio de las impedancias de las líneas, perturbaciones eléctricas entre usuarios vecinos.

El desarrollo previsible de transistores con semiconductores de banda ancha (Wide Band Gap - WBG) aptos para tensiones de operación de 12 kV hará que pueda distribuirse energía en media tensión en corriente continua. Esto traerá consigo dos ventajas:

1. Desde el punto de vista de la transmisión no habrá desbalances, ni fenómenos de resonancia.
2. Los transformadores de media tensión de estado sólido serán convertidores conmutados en alta frecuencia que deberán convertir de continua a alterna en vez de tener que convertir de alterna de media tensión a alterna de baja tensión pasando por un enlace de continua ("DC link" en inglés) como deben hacer los transformadores de estado sólido actualmente en desarrollo. Esto implica que los circuitos serán más simples (con un único convertidor de potencia por cada transformador) con lo cual se obtendrían las siguientes ventajas:
 - Menor costo (no es la ventaja más destacable pero es importante)
 - Mayor rendimiento de conversión porque no habrá dos convertidores en cascada (importante por razones ambientales)
 - Mayor confiabilidad al incrementarse el *tiempo medio entre fallas* (M.T.B.F.) porque se simplifica la estructura del convertidor.

Cabe destacar que estas futuras redes de continua tendrían múltiples cargas porque cada transformador de distribución de estado sólido se comportará como una carga aleatoria en función del consumo de los usuarios de baja tensión alimentados por él.

REFERENCIAS

- [1] Alexander E. Emanuel, "Power definitions and the physical mechanism of power flow" (Chap. 4 - Sect. 4.1, pag. 95), IEEE Press, Ed. Wiley & Sons, 2010.
- [2] Alexander E. Emanuel, Op. Cit. [1], (Chap. 4, pag. 117).
- [3] M. Depenbrock, "The FBD-method, a generally applicable tool for analyzing power relations", *IEEE Trans. on Power Systems*, Vol. 8, No. 2, pag.381-87, mayo 1993.
- [4] Ma. Inmaculada Zamora Belver y Valentín Macho Stadler, "Distorsión armónica producida por convertidores estáticos: Análisis, problemática, soluciones y normativa" (Cap. 9, pag. 85), Escuela Técnica Superior de Ingenieros Industriales y de Ingenieros de Telecomunicación de Bilbao, IBERDROLA, España, 1997.
- [5] L. S. Czarnecki, "Orthogonal decomposition of the currents in a three-phase nonlinear asymmetrical circuit with a non sinusoidal voltage", *IEEE Trans. on Instr. and Measure*, Vol. 35, No. 1, marzo 1988.
- [6] D. Sharon, "Reactive power definitions and power factor improvement in nonlinear systems", *Proceedings of IEE*, Vol.120, No. 6, junio 1973.
- [7] A. A. Adascalitei, A. E. Emanuel, " Evolution of the electric power components definitions", *Annals of the University of Craiova, Electrical Engineering Series*, No.39, 2015.
- [8] Alexander E. Emanuel, Op. Cit. [1], (Chap. 4 - Sect. 4.5, pag. 110).
- [9] Ma. Inmaculada Zamora Belver y Valentín Macho Stadler, Op. Cit. [4], (Cap. 3, pag. 21).
- [10] B. Verhelst, J. Rens, and J. Desmet, "Derating method for dry type power transformer based on current distortion parameters", *25th International Conference on Electricity Distribution, CIRED - paper No. 965*, Madrid, 3-6 de junio.
- [11] S. Fryze, "Effective, wattless and apparent power in circuits with nonsinusoidal waveforms of current and voltage", *Elektrotechnische Zeitschrift*, vol. 25, pag. 596-599, 1932.
- [12] C. I. Budeanu, "Puissances réactives et fictives", *Inst. National Roumain pour l'Étude de l'Aménagement et de l'Utilisation des Sources d'Énergie*, Bucharest, 1927.
- [13] W. V. Lyon, "Discussion to the paper "Definitions of power and related quantities" by H. L. Curtis and F. B. Silsbee", *Electrical Engineering*, pag. 1121, oct. 1935.
- [14] IEEE Std. 1459-2010. IEEE Standard definitions for the measurement of electric power quantities under sinusoidal, non-sinusoidal, balanced and unbalanced conditions, IEEE, 2010.
- [15] M. Depenbrock, D. A. Marshall and J. D. Wyk, "Formulating requirements for an universally applicable power theory as control algorithm in power compensators", *ETEP*, Vol. 4, No. 6, pag. 445-455, nov./dec. 1994.
- [16] J. Arrillaga, and N. R. Watson, "Power System Harmonics" (2nd. Ed.), (Chap. 4 - Sect. 4.3: Effects of harmonics on rotating machines), Ed. Wiley & Sons, 2007.
- [17] Alexander E. Emanuel, Op. Cit. [1], (Chap. 7: Power definitions for time-varying loads).
- [18] J. S. Ramírez Castaño y E. A. Cano Plata, "Calidad del servicio de energía eléctrica", (Cap. 7: Secciones 7.6, 7.7 y 7.8, pags. 142 -149), Ed. de la Universidad Nacional de Colombia, Manizales, 2006.

4

MEDICIÓN DE POTENCIAS

4.1. VATÍMETROS

4.1.1. PRINCIPIOS DE FUNCIONAMIENTO

Con onda sinusoidal podría medirse la potencia activa determinando los valores eficaces de corriente, tensión y el ángulo de desfase entre ellas para aplicar la fórmula: $P = V I \cos\varphi$.

Sin embargo, aunque un instrumento digital podría hacerlo, el método no sería general y su uso quedaría restringido al caso de ondas sinusoidales.

Los vatímetros funcionan implementando físicamente la definición de potencia activa, multiplicando una señal proporcional a la tensión con otra proporcional a la corriente de manera tal de obtener una señal proporcional a la potencia instantánea que luego se promedia durante uno o más ciclos para obtener su valor medio que resulta proporcional a la potencia activa.

Los primeros vatímetros eran de tipo electrodinámico (figura 4.1.1-1) [1] - [4]. En ellos una corriente igual a la de carga (o a una fracción) genera un campo magnético en el cual está inmersa una bobina móvil atravesada por una corriente i_V proporcional a la tensión. De acuerdo con la ley de Biot-Savart esto genera una fuerza proporcional a la intensidad de flujo B y a la corriente i_V . Por lo tanto, la fuerza resulta proporcional a la potencia instantánea. La bobina móvil es solidaria a una aguja que al moverse actúa sobre un resorte que contrarresta la citada fuerza proporcional a la potencia instantánea. El desplazamiento de la aguja sería proporcional a $p(t)$ pero la inercia mecánica y la fricción viscosa hacen que ésta se desplace un ángulo proporcional al valor medio y por ende, a la potencia activa.

Normalmente, para no llevar grandes tensiones y/o corrientes al instrumento de medición, se emplean transformadores de medida que reducen las magnitudes eléctricas reales a una escala menor, por ejemplo, de 0 a 5 A y de 0 a 110 V.

Los vatímetros electrónicos pueden ser de tipo analógico o digital (o numérico).

En la figura 4.1.1-2 se muestra el esquema de principio de un vatímetro electrónico analógico.

Los amplificadores de entrada toman una muestra de las variables de tensión y de corriente y con las correspondientes escalas las transmiten, usualmente con aislamiento galvánico, al circuito electrónico analógico multiplicador de cuatro cuadrantes (debe ser capaz de multiplicar señales de ambos signos, presentes en las dos entradas).

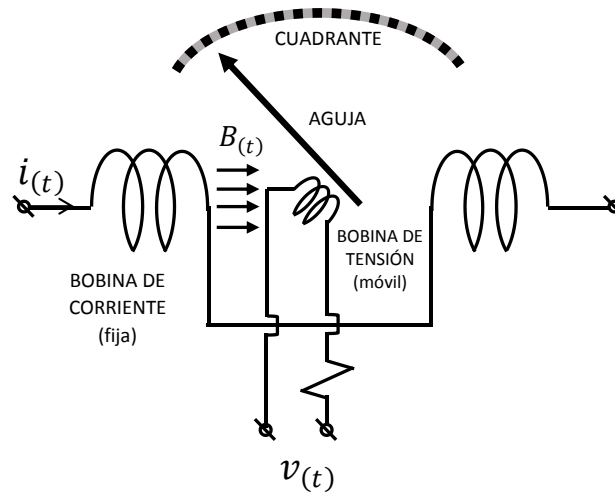


Figura 4.1.1-1: Esquema de principio de un vatímetro electrodinámico.

La corriente se transduce a tensión utilizando para ello algún sensor de corriente (resistor de sentido, transductor de efecto Hall, transformador de corriente a tensión, sensor magneto resistivo, etc.).

La salida del multiplicador de cuatro cuadrantes es proporcional a la potencia instantánea y se aplica a un filtro de valor medio (activo o pasivo) para obtener así una señal proporcional a la potencia activa [5].

Esta señal puede amplificarse y medirse con un instrumento analógico electrónico, o con uno de aguja o enviarse a un conversor analógico-digital para ser vista en un visualizador numérico ("display") o emplearse en algún sistema de control como una variable de entrada.

Cuando la medición de potencia se entrega como una señal de corriente, de tensión o como información numérica destinada a otro sistema, el vatímetro suele denominarse *transductor de potencia activa*.

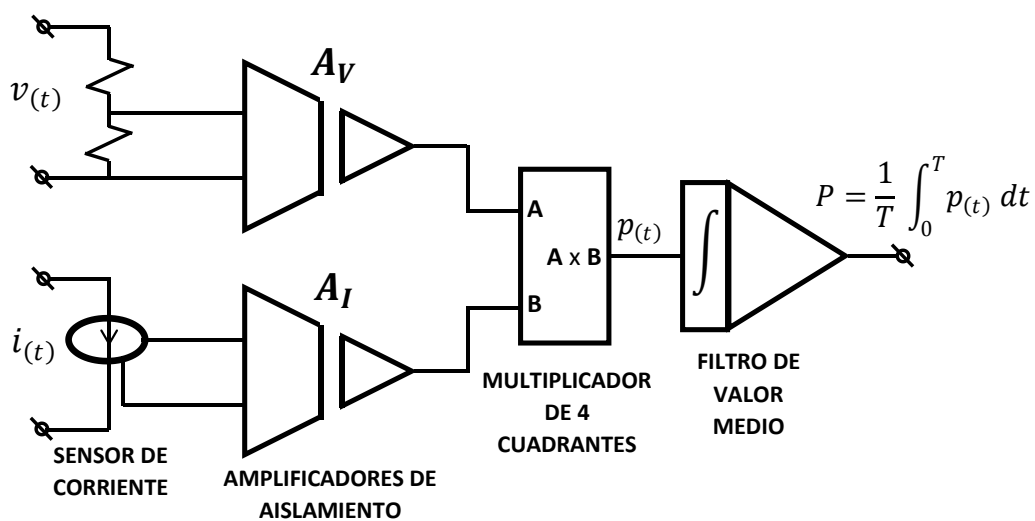


Figura 4.1.1-2: Esquema de principio de un vatímetro electrónico analógico.

Es importante destacar que los amplificadores de instrumentación de entrada [6] deben admitir un rango de tensiones que permitan medir con linealidad en todo el rango de medición previsto y deben tener protecciones contra eventuales sobrecargas transitorias (generalmente muy superiores a las tensiones propias del rango de medición).

Por otra parte, no deben introducir retardos de fase que se traducirían en un error de medición. Si el instrumento debe operar con formas de onda no sinusoidales, el ancho de banda de los amplificadores y del multiplicador deberá ser mayor que la frecuencia de la componente armónica de mayor orden a ser medida.

El filtro de valor medio no deberá introducir ningún desbalance ("offset") de continua apreciable (sería un error de cero).

En la figura 4.1.1-3 se muestra el esquema de principio de un vatímetro electrónico numérico (o digital).

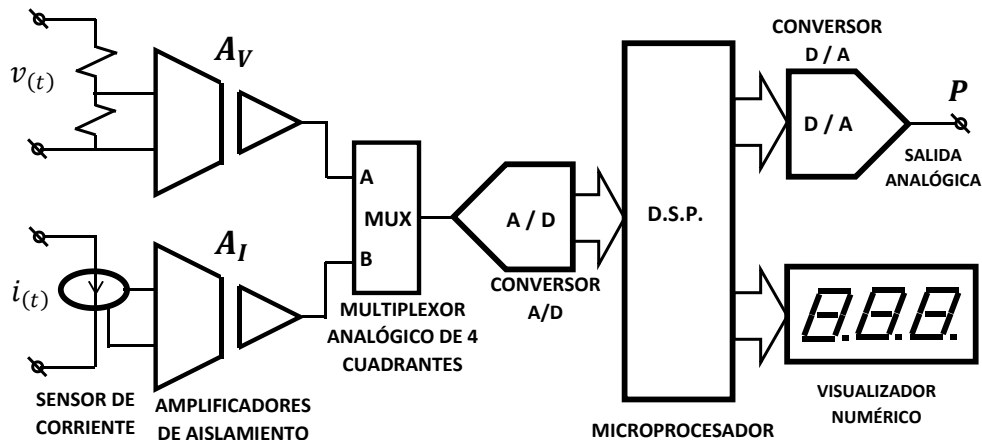


Figura 4.1.1-3: Esquema de principio de un vatímetro electrónico digital.

Como en el caso anterior hay dos amplificadores de entrada destinados a adquirir y escalar las señales que luego son enviadas a un circuito multiplexor analógico que realiza el muestreo (para simplificar se omiten los circuitos analógicos de retención de muestras, "sample and hold"). Las señales muestreadas se digitalizan y se adquieren con un microprocesador de alta velocidad para procesamiento digital de señales (DSP). Allí se realiza la multiplicación muestra a muestra de ambas señales y se calcula numéricamente el valor medio. El resultado es la potencia activa que puede visualizarse en un "display" o convertirse en una señal analógica proporcional a la potencia (en cuyo caso el vatímetro actúa también como transductor de potencia).

El método analógico tiene la ventaja de permitir la operación del vatímetro con altas frecuencias pero presenta errores de desbalance que se corren con el envejecimiento (para mitigar el problema se incluyen rutinas de auto-cero y de auto-calibración comandadas por el procesador digital que habitualmente integra el instrumento, supervisando y controlando su funcionamiento).

El método digital exige un procesador muy rápido y conversión analógica-digital de al menos 12 bits si se desea medir con buena precisión.

Cuando las ondas de tensión y/o de corriente tengan flancos, deberá asegurarse que los amplificadores y los demás circuitos electrónicos involucrados puedan funcionar satisfactoriamente en presencia de ese tipo de señales.

Nótese que un vatímetro digital no es necesariamente uno que presenta sus mediciones en un visualizador numérico. Puede haber vatímetros analógicos de presentación digital y también es posible realizar vatímetros digitales con presentación analógica.

4.1.2. SIMBOLOGÍA Y FORMAS DE CONEXIÓN

Un vatímetro tiene dos canales o circuitos de entrada: Uno dedicado a sensar la tensión y otro para la corriente.

El circuito o canal de tensión debería tener la mayor impedancia posible, de forma similar a lo que se pretende en un voltímetro.

Por el contrario, el circuito de entrada de corriente (o canal de corriente) debería tener una impedancia muy baja, como un buen amperímetro.

Ambos canales tienen una indicación de *fase homóloga*, generalmente marcada con un asterisco. Aplicando esa referencia de conexión, tensiones y corrientes en fase producen indicaciones con signo positivo en el "display".

En la figura 4.1.2-1 se muestran dos posibles alternativas de conexión que serían equivalentes en el caso de un vatímetro ideal (con impedancia de entrada infinita en el canal de tensión e impedancia nula en el canal de corriente).

Con un vatímetro real la conexión (a) mide la potencia suministrada por el generador (potencia de entrada) que es la de salida más las pequeñas pérdidas de potencia en el instrumento. En cambio, en la conexión (b) se mide la potencia sobre la carga que es la entregada por el generador menos las pérdidas de potencia en el vatímetro. En los instrumentos electrónicos actuales la potencia perdida en el vatímetro puede normalmente despreciarse (queda muy por debajo del error de clase del instrumento).

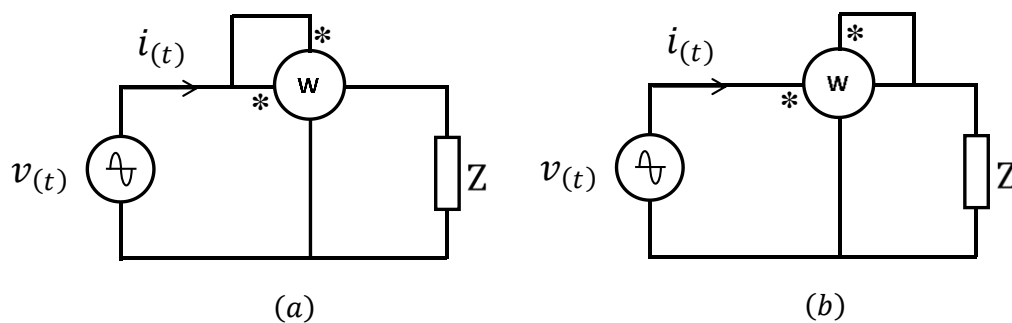


Figura 4.1.2-1: Conexiones posibles de un vatímetro.

4.2. MEDICIONES CON ONDAS NO SINUSOIDALES

4.2.1. CASO MONOFÁSICO GENERAL: TENSIÓN Y CORRIENTE POLIARMÓNICAS

En este caso, la tensión puede expresarse como:

$$v(\theta) = V_{med} + \sum_{k=1}^{\infty} V_{k_m} \text{sen}(k\theta - \varphi_{V_k}) \quad (4.2.1-1)$$

donde:

V_{med} : es la componente continua de la tensión

V_{k_m} : es el valor de pico de cada componente armónica de la tensión

φ_{V_k} : es el ángulo de fase correspondiente a cada componente armónica de la tensión.

De manera similar, la corriente es:

$$i_{(\theta)} = I_{med} + \sum_{k=1}^{\infty} I_{k_m} \text{sen}(k\theta - \varphi_{I_k}) \quad (4.2.1-2)$$

donde:

I_{med} : es la componente continua de la corriente

I_{k_m} : es el valor de pico de cada componente armónica de la corriente

φ_{I_k} : es el ángulo de fase correspondiente a cada componente armónica de la corriente.

que pueden escribirse como:

$$v_{(\theta)} = V_{med} + v_{1(\theta)} + v_{H(\theta)} \quad (4.2.1-3.a)$$

donde:

$$v_{1(\theta)} = V_{1_m} \text{sen}(\theta + \varphi_{V_1}) \quad (4.2.1-3.b)$$

$$v_{H(\theta)} = \sum_{k=2}^{\infty} V_{k_m} \text{sen}(k\theta + \varphi_{V_k}) \quad (4.2.1-3.c)$$

$$i_{(\theta)} = I_{med} + i_{1(\theta)} + i_{H(\theta)} \quad (4.2.1-4.a)$$

donde:

$$i_{1(\theta)} = I_{1_m} \text{sen}(\theta + \varphi_{I_1}) \quad (4.2.1-4.b)$$

$$i_{H(\theta)} = \sum_{k=2}^{\infty} I_{k_m} \text{sen}(k\theta + \varphi_{I_k}) \quad (4.2.1-4.c)$$

La potencia indicada por el vatímetro será:

$$\begin{aligned} P &= \frac{1}{T} \int_0^T p(t) dt = \frac{1}{2\pi} \int_0^{2\pi} v_{(\theta)} i_{(\theta)} d\theta = \\ &= \frac{1}{2\pi} \int_0^{2\pi} [V_{med} + v_{1(\theta)} + v_{H(\theta)}] [I_{med} + i_{1(\theta)} + i_{H(\theta)}] d\theta = \end{aligned}$$

$$\begin{aligned}
&= V_{med} I_{med} + V_{med} \frac{1}{2\pi} \int_0^{2\pi} [i_{1(\theta)} + i_{H(\theta)}] d\theta + I_{med} \frac{1}{2\pi} \int_0^{2\pi} [v_{1(\theta)} + v_{H(\theta)}] d\theta + \\
&+ \frac{1}{2\pi} \int_0^{2\pi} v_{1(\theta)} i_{1(\theta)} d\theta + \frac{1}{2\pi} \int_0^{2\pi} v_{1(\theta)} i_{H(\theta)} d\theta + \frac{1}{2\pi} \int_0^{2\pi} i_{1(\theta)} v_{H(\theta)} d\theta + \\
&+ \frac{1}{2\pi} \int_0^{2\pi} v_{H(\theta)} i_{H(\theta)} d\theta
\end{aligned} \tag{4.2.1-5}$$

En la expresión anterior los sumandos segundo y tercero son nulos porque se están integrando señales de alterna en un período completo. También son nulos los sumandos quinto y sexto porque las funciones que se multiplican e integran en un período completo son ortogonales.

En el último término, todos los productos cruzados con distintas frecuencias también darán una contribución nula por ser las funciones ortogonales. Por lo tanto, se obtiene:

$$P = P_{CC} + P_1 + \sum_{k=2}^{\infty} P_k \tag{4.2.1-6}$$

donde:

$P_{CC} = V_{med} I_{med}$: es la potencia de continua

$P_1 = \frac{1}{2\pi} \int_0^{2\pi} v_{1(\theta)} i_{1(\theta)} d\theta$: es la potencia activa de las componentes fundamentales, siendo:

$P_1 = \frac{1}{2} V_{1m} I_{1m} \cos\varphi_1 = V_1 I_1 \cos\varphi_1$, donde: $\varphi_1 = \varphi_{V_1} - \varphi_{I_1}$ es el ángulo de desfase de las componentes fundamentales.

$P_k = V_k I_k \cos\varphi_k$: es la potencia activa de cada componente armónica, siendo:

$\varphi_k = \varphi_{V_k} - \varphi_{I_k}$ el ángulo de desfase de cada componente armónica.

Esto es lo que hubiese podido avizorarse a partir del principio de conservación de la energía, concluyéndose que el vatímetro indicará la potencia activa total siempre que sus circuitos funcionen satisfactoriamente dentro del ancho de banda de todas las componentes armónicas cuyas amplitudes deban considerarse.

4.2.2. CASO PARTICULAR EN QUE UNA ONDA ES SINUSOIDAL Y LA OTRA ES POLIARMÓNICA

El primer caso a analizar corresponde a una fuente de tensión sinusoidal monofásica de tensión:

$$v(\theta) = V_m \text{sen}\theta \quad \text{donde, } \theta = \omega t$$

que alimenta una carga no lineal que toma una corriente dada por la ec. (4.2.1-2). En tal situación la ec. (4.2.1-5) se reduce a:

$$P = I_{med} \frac{1}{2\pi} \int_0^{2\pi} v(\theta) d\theta + \frac{1}{2\pi} \int_0^{2\pi} v(\theta) i_{1(\theta)} d\theta + \frac{1}{2\pi} \int_0^{2\pi} v(\theta) i_{H(\theta)} d\theta \quad (4.2.2-1)$$

donde los sumandos primero y tercero son nulos. Por lo tanto:

$$P = P_1 = V I_1 \cos\varphi_1 \quad (4.2.2-2)$$

siendo, $V = V_m/\sqrt{2}$ el valor eficaz de la tensión de la fuente y I_1 el valor eficaz de la componente fundamental de la corriente.

Esta ecuación muestra que en el caso en que la tensión es sinusoidal y la corriente no, la potencia activa es desarrollada solamente por la componente fundamental de la corriente no sinusoidal (y eso es lo que indica el vatímetro que mide aplicando la definición de potencia).

Este caso particular corresponde bien a una red monofásica ideal alimentando a un equipo electrónico cuya fuente de alimentación no tome una corriente sinusoidal.

El segundo caso, recíproco del anterior, corresponde a una fuente de tensión no sinusoidal que alimenta a una carga que toma una corriente sinusoidal. Un ejemplo podría ser un inversor de tensión que aplica una tensión modulada en ancho de pulsos a un motor de corriente alterna que toma una corriente sinusoidal.

Con un procedimiento enteramente similar al expuesto se obtendría:

$$P = P_1 = V_1 I \cos\varphi_1 \quad (4.2.2-3)$$

Es importante destacar que como las tensiones y corrientes involucradas en estos cálculos son sinusoides de igual frecuencia, puede emplearse fasores para calcular la potencia compleja \bar{S}_1 y expresar la lectura del vatímetro como la parte real de esa potencia. Así, para el primer caso se tendría:

$$W = \Re\{\bar{S}_1\} = \Re\{\bar{V} \bar{I}_1^*\} \quad (4.2.2-4)$$

y para el segundo:

$$W = \Re\{\bar{S}_1\} = \Re\{\bar{V}_1 \bar{I}^*\} \quad (4.2.2-5)$$

Estas formas de expresar la lectura de un vatímetro en función de fasores serán muy útiles para el estudio de los métodos de medida en sistemas polifásicos.

4.2.3. USO DE TRANSFORMADORES DE MEDIDA [7]

Cuando las magnitudes de las tensiones o de las corrientes exceden la capacidad del instrumento,

se utilizan transformadores de medida, conectados como se muestra en la figura 4.2.3-1.

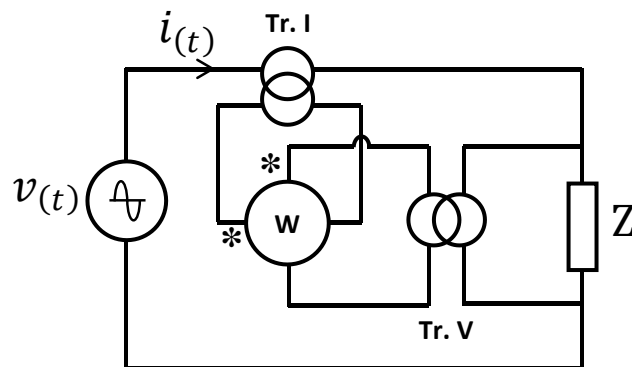


Figura 4.2.3-1: Conexión de un vatímetro empleando transformadores de medida.

La potencia medida en el vatímetro deberá multiplicarse por las relaciones de transformación para obtener la potencia real que está consumiéndose en la carga.

Cuando ambas ondas de tensión y corriente fueren no sinusoidales, se deberá prever que el ancho de banda de los transformadores de medida sea suficiente como para no atenuar las componentes armónicas de la máxima frecuencia a considerar. De lo contrario, se perderá precisión en la medida.

Sin embargo, es preciso aclarar que en aquellos casos en los que una onda sea sinusoidal y la otra no, bastará con que las componentes fundamentales de tensión y corriente puedan acoplarse sin error. Las restantes componentes armónicas de mayor orden (y más alta frecuencia) no intervienen en el cómputo de la potencia y por lo tanto no es necesario acoplarlas.

NOTA: Precauciones sobre el uso de los transformadores de intensidad

Los transformadores de medida de intensidad tienen muy pocas espiras en el primario. Con frecuencia el primario es un conductor pasante, es decir que hay una única espira primaria. Por el contrario, la cantidad de espiras del secundario es grande para reducir significativamente la corriente a aplicar al instrumento de medición. En consecuencia, si el bobinado secundario se deja en vacío mientras circula una corriente importante por el primario, podrían aparecer en el bobinado secundario tensiones muy altas, eventualmente destructivas.

Por otra parte, la inducción en el núcleo magnético podría alcanzar valores tan elevados que lo dejen con una gran magnetización residual que podría ser causa de futuros errores de medición.

Si se desea permutar de instrumento de medida sin interrumpir la corriente primaria, el secundario debe ponerse en cortocircuito antes de cambiar la conexión del instrumento.

4.3. MEDIDAS DE POTENCIA EN SISTEMAS TRIFÁSICOS

En cada caso se analizarán las condiciones de validez de los métodos de medición examinados, considerando siempre las eventuales situaciones de asimetría y presencia de ondas no sinusoidales que pudieran restringir su posible aplicación.

4.3.1. MEDICIÓN CON TRES SISTEMAS VATIMÉTRICOS (O CON 4 HILOS)

El esquema de conexiones se presenta en la figura 4.3.1-1. En el caso en que el centro de estrella esté conectado al neutro, se tiene que la potencia total es la suma de las potencias medidas por cada vatímetro y a la vez, cada uno de estos instrumentos indica tanto la potencia entregada por cada fase del generador como la consumida en cada fase de la carga (pues habiendo conexión de neutro son iguales).

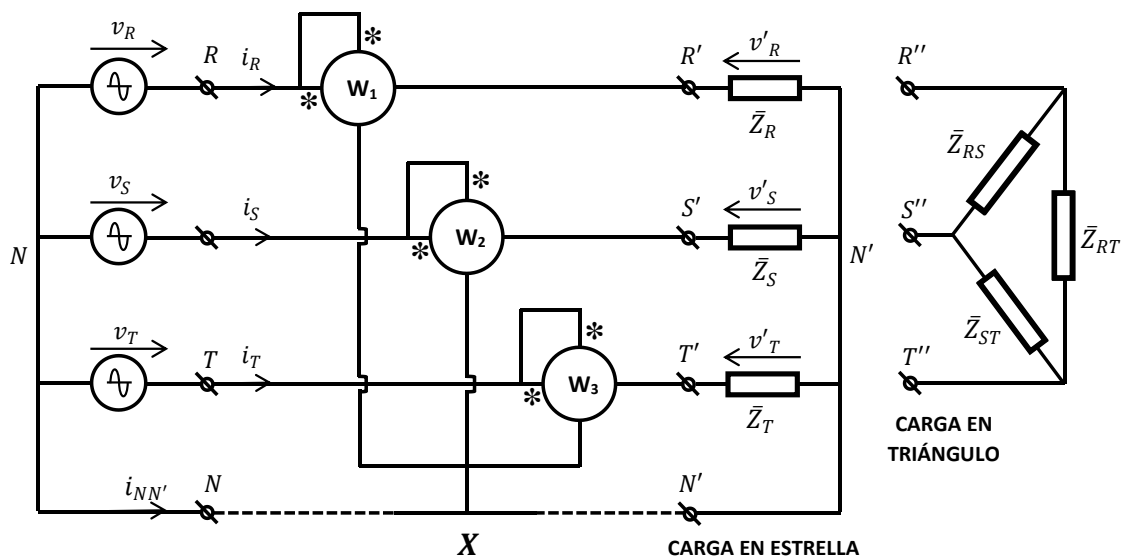


Figura 4.3.1-1: Conexión para medición de potencia con 3 sistemas.

Este método es el más general en cuanto a sus condiciones de validez. No se requiere que las ondas sean sinusoidales y el sistema puede ser desequilibrado tanto en lo que se refiere a la asimetría en la fuente como a la carga, que puede estar desbalanceada.

Si no hubiese conexión de neutro (N y N' desconectados) y el nodo X estuviera conectado al neutro N las potencias medidas corresponderían a las potencias suministradas por cada fase del generador: $W_1 = P_R$, $W_2 = P_S$ y $W_3 = P_T$. En tal caso, no se conocerá la potencia consumida por cada fase de la carga pero en virtud del principio de conservación de la energía la potencia total tomada por la carga será:

$$P = P_R' + P_S' + P_T' = W_1 + W_2 + W_3 \quad (4.3.1-1)$$

Lo mismo sucedería si la carga estuviese en triángulo.

Si por el contrario, el nodo X estuviera conectado al centro de estrella de la carga N' , se conocería la potencia consumida por cada fase de la carga pero solamente se tendría la potencia total entregada por la fuente como suma de las tres lecturas de los vatímetros.

Cuando las ondas no sean sinusoidales, los vatímetros deberán ser aptos para tal condición de operación (conforme a lo mencionado en la sección 4.1).

4.3.2. TEOREMA DE BLONDEL

En la figura 4.3.2-1 se muestra un sistema polifásico de n fases. Allí, los rótulos Z_1, Z_2, \dots, Z_n designan las fases de la carga pero no hacen referencia a ningún tipo de impedancia.

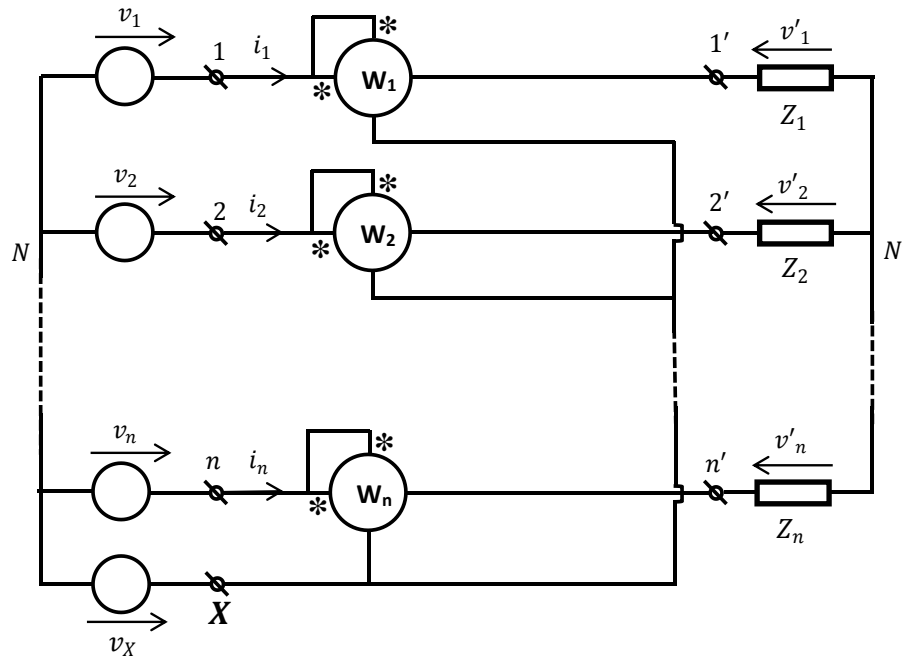


Figura 4.3.2-1: Circuito polifásico con n fases para la formulación del teorema de Blondel.

La potencia instantánea a ser promediada en cada vatímetro es:

$$p_{X(t)} = \sum_{i=1}^n (v_i - v_X) i_i \quad (4.3.2-1)$$

Cada término $(v_i - v_X) i_i$ no tiene sentido físico porque v_X es una tensión arbitraria.

El valor medio de la potencia expresada por la ec. (4.3.2-1) es:

$$\begin{aligned} P_X &= \frac{1}{T} \int_0^T p_{X(t)} dt = \frac{1}{T} \int_0^T [\sum_{i=1}^n (v_i - v_X) i_i] dt = \\ &= \sum_{i=1}^n \left[\frac{1}{T} \int_0^T v_i i_i dt \right] - \frac{1}{T} \int_0^T v_X [\sum_{i=1}^n i_i] dt \end{aligned} \quad (4.3.2-2)$$

$$\text{Como no hay conexión de neutro: } \sum_{i=1}^n i_i = 0 \quad (4.3.2-3)$$

Por lo tanto, la ec. (4.3.2-2) queda:

$$P_X = \sum_{i=1}^n P_i \quad (4.3.2-4)$$

donde P_i es la potencia de cada fase i del generador. En consecuencia es: $P_X = P$.

Nótese que nada se asumió respecto de las formas de onda, ni sobre la simetría de la fuente, ni tampoco se exigió carga balanceada, por lo que los resultados son válidos en las condiciones más generales con ondas no sinusoidales.

4.3.3. MÉTODO DE AARON

4.3.3-a) Medida de la potencia activa

También conocido como método de los dos vatímetros, su principio de medición se basa en aplicar el teorema de Blondel en el circuito de tres hilos mostrado en la figura 4.3.3-1.

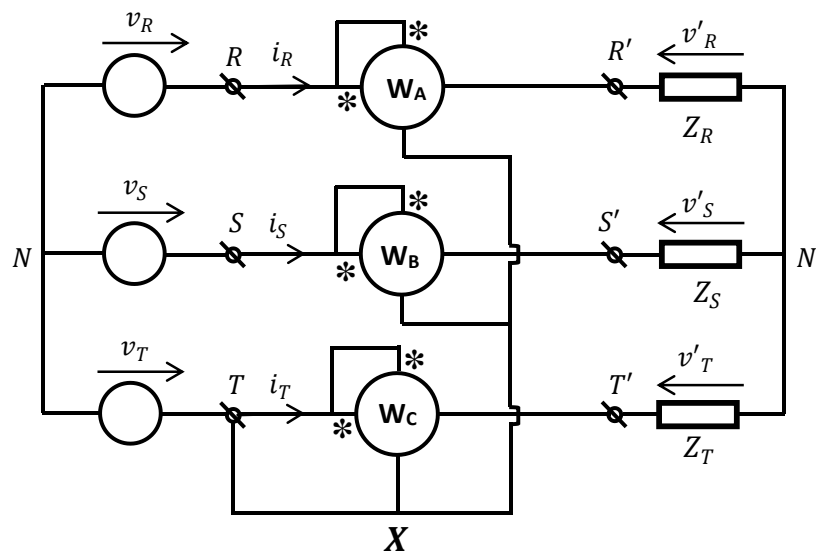


Figura 4.3.3-1: Demostración del método de Aaron.

De la figura se deduce que es $v_X = v_T$ y se concluye que $W_C = 0$ por lo que ese vatímetro ya no es necesario. Entonces, de acuerdo con el teorema de Blondel deberá ser:

$$P = P_R + P_S + P_T = W_A + W_B \quad (4.3.3-1)$$

y el diagrama de conexiones se reduce al de la figura 4.3.3-2.

Las potencias W_A y W_B indicadas por cada vatímetro no tienen significado físico. Es la suma de ambas lo que permite conocer solamente la potencia activa total.

Las condiciones de validez del método son las mismas que las del teorema de Blondel. En el caso general, solamente es necesario que no haya conexión de neutro. El método de Aaron, en lo que a

mediciones de potencia activa se refiere, se puede emplear con ondas no sinusoidales y en sistemas desequilibrados.

Si hubiese conexión de neutro, sólo se podría emplear el método cuando la corriente de neutro fuese nula, para cumplir con la condición (4.3.2-3): $i_R + i_S + i_T = 0$. Esto sucederá si la fuente es simétrica, sin componentes homopolares y con carga balanceada. En general, cuando el neutro estuviere conectado, para asegurarse de que no haya componentes homopolares será conveniente restringir la aplicación del método a ondas sinusoidales (dado que, por ejemplo, la tercera armónica forma un sistema homopolar).

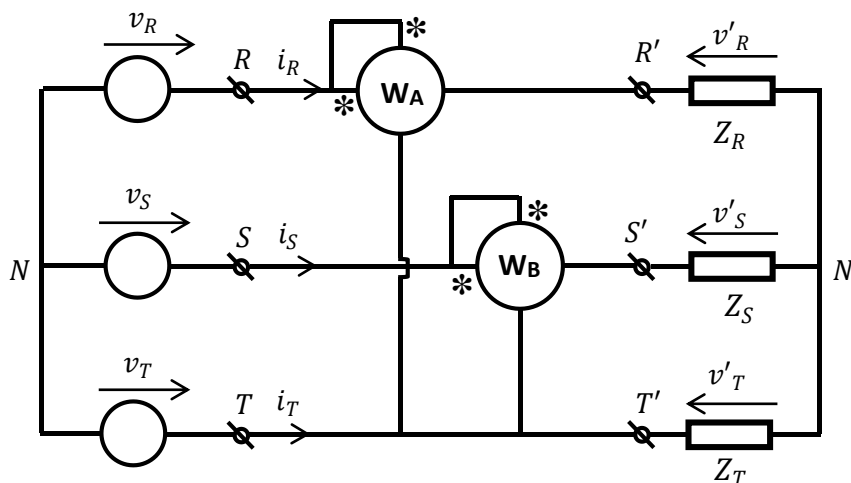


Figura 4.3.3-2: Conexión del método de Aaron.

4.3.3-b) Medida de la potencia reactiva

Suponiendo que la fuente sea simétrica y sinusoidal, ésta se podrá representar mediante fasores como en la figura 4.3.3-3.

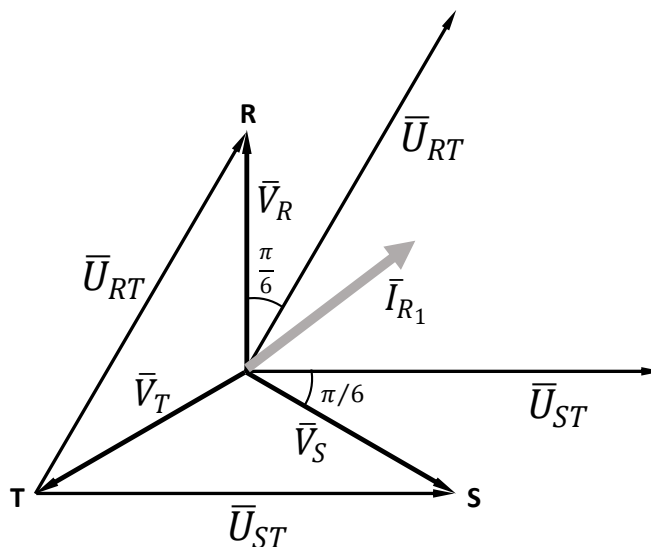


Figura 4.3.3-3: Diagrama fasorial de la medida de la potencia reactiva con el método de Aaron.

Esta condición correspondería a una red de suministro trifásico ideal. En tal caso, las tensiones de línea aplicadas a los vatímetros podrían expresarse como:

$$\bar{U}_{RT} = \sqrt{3} \bar{V}_R e^{-j\pi/6} \quad (4.3.3-2)$$

$$\bar{U}_{ST} = \sqrt{3} \bar{V}_S e^{j\pi/6} \quad (4.3.3-3)$$

Las corrientes de la carga podrían ser no sinusoidales siempre y cuando las componentes fundamentales \bar{I}_{R1} , \bar{I}_{S1} y \bar{I}_{T1} formen un sistema simétrico.

En tal caso, las indicaciones de los vatímetros A y B de acuerdo con la ec. (4.2.2-4) serían:

$$W_A = \Re \{ \bar{U}_{RT} \bar{I}_{R1}^* \} = \sqrt{3} \Re \{ \bar{V}_R \bar{I}_{R1}^* e^{-j\pi/6} \} \quad (4.3.3-4)$$

$$W_B = \Re \{ \bar{U}_{ST} \bar{I}_{S1}^* \} = \sqrt{3} \Re \{ \bar{V}_S \bar{I}_{S1}^* e^{j\pi/6} \} \quad (4.3.3-5)$$

En las ecuaciones anteriores es:

$$\bar{S}_{R1} = \bar{V}_R \bar{I}_{R1}^* = P_{R1} + j Q_{R1} = P_R + j Q_R \quad (4.3.3-6)$$

pues como ya se demostró, cuando una onda es sinusoidal y la otra no, tanto la potencia activa como la reactiva son originadas por la componente fundamental.

De la misma forma resulta:

$$\bar{S}_{S1} = \bar{V}_S \bar{I}_{S1}^* = P_{S1} + j Q_{S1} = P_S + j Q_S \quad (4.3.3-7)$$

Asumiendo carga balanceada se tiene:

$$\bar{S}_{R1} = \bar{S}_{S1} = \bar{S}_F = P_F + j Q_F \quad (4.3.3-8)$$

donde, P_F es la potencia activa por fase y Q_F es la potencia reactiva por fase.

Sustituyendo la ec. (4.3.3-8) en las ecs. (4.3.3-4) y (4.3.3-5) resulta:

$$W_A = \sqrt{3} \Re \{ \bar{S}_F e^{-j\pi/6} \} \quad (4.3.3-9)$$

$$W_B = \sqrt{3} \Re \{ \bar{S}_F e^{j\pi/6} \} \quad (4.3.3-10)$$

La diferencia entre ambas expresiones da:

$$W_A - W_B = \sqrt{3} \Re \{ \bar{S}_F (e^{-j\pi/6} - e^{j\pi/6}) \} = \sqrt{3} \Re \{ -j (P_F + j Q_F) \} = \sqrt{3} Q_F \quad (4.3.3-11)$$

Siendo la carga balanceada es $Q = 3 Q_F$, por lo que la expresión anterior queda:

$$Q = \sqrt{3} (W_A - W_B) \quad (4.3.3-12)$$

Las condiciones de validez para la aplicación del método de Aaron para medir potencias reactivas son mucho más restrictivas que para medir potencia activa. Para medir potencias reactivas se requiere que la fuente sea sinusoidal y simétrica, la carga debe ser balanceada y las componentes fundamentales de las corrientes de la carga deben formar un sistema simétrico, pero no se exige que las formas de onda de las corrientes sean sinusoidales.

Con un procedimiento similar puede demostrarse que el método también puede emplearse para medir potencia reactiva en la situación recíproca de la anterior, o sea, con corrientes sinusoidales y simétricas en la carga y una fuente no sinusoidal equilibrada donde las componentes fundamentales de las tensiones de fase formen un sistema simétrico. Esta situación corresponde al caso típico de un variador de velocidad con un ondulator de tensión que aplica una tensión modulada en ancho de pulso a un motor de corriente alterna trifásico que toma corrientes prácticamente sinusoidales.

4.3.4. MÉTODO DE BOUCHEROT

El método de Boucherot tiene por finalidad medir potencias reactivas con condiciones menos restrictivas que las del método de Aaron, utilizando también vatímetros según el esquema de conexiones mostrado en la figura 4.3.4-1.

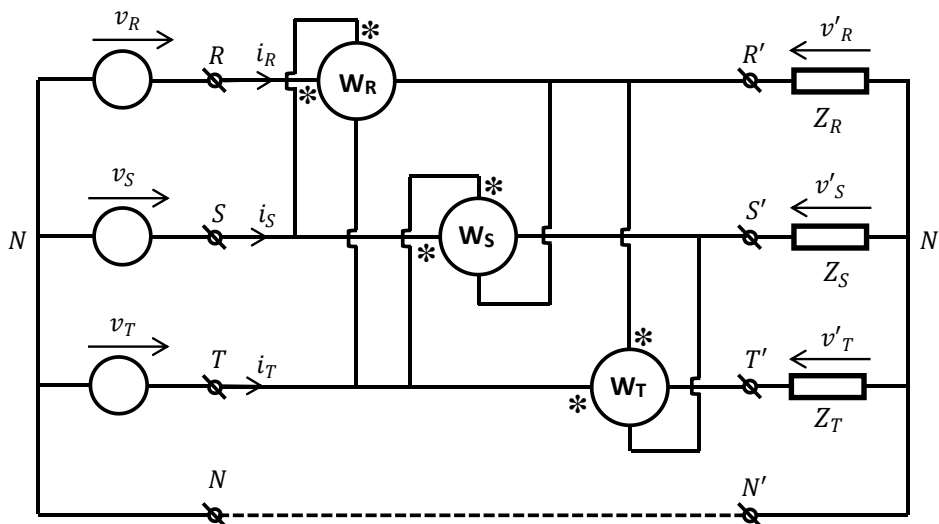


Figura 4.3.4-1: Conexión del método de Boucherot.

El neutro podrá o no, estar conectado al centro de estrella de la carga (de hecho no habrá conexión de neutro cuando la carga esté en triángulo).

La conexión de los terminales de los canales de tensión de los vatímetros está en triángulo.

Se supone que las tensiones de alimentación son sinusoidales y forman un sistema simétrico.

Las corrientes de carga pueden estar desbalanceadas y no tienen necesariamente que ser sinusoidales.

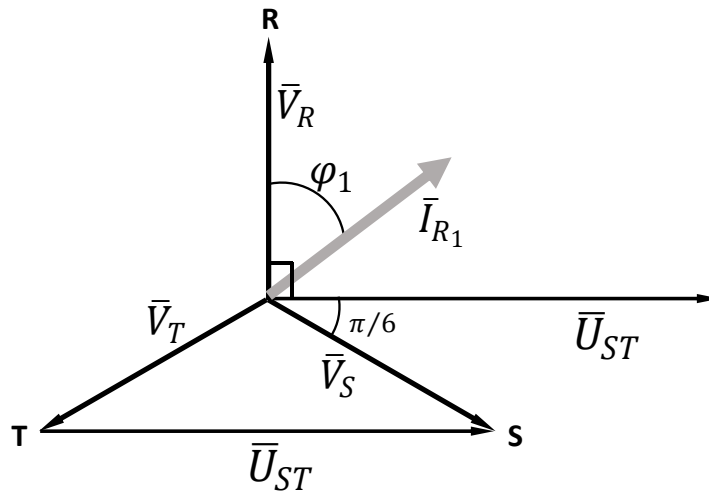


Figura 4.3.4-2: Fasores en el vatímetro W_R en el método de Boucherot.

Analizando la conexión del vatímetro W_R se ve en la figura 4.3.4-2 que se recibe en el canal de tensión una tensión \bar{U}_{ST} que, por ser la fuente simétrica y sinusoidal, está en cuadratura (atrasando $\pi/2$) respecto del fasor \bar{V}_R .

En consecuencia, el fasor \bar{U}_{ST} puede expresarse como:

$$\bar{U}_{ST} = \sqrt{3} \bar{V}_R e^{j\pi/2} = -j\sqrt{3} \bar{V}_R \quad (4.3.4-1)$$

La potencia indicada por W_R será:

$$W_R = \Re\{-j\sqrt{3} \bar{V}_R \bar{I}_{R1}^*\} = \sqrt{3} \Re\{-j P_R + Q_{R1}\} = \sqrt{3} Q_R \quad (4.3.4-2.a)$$

pues $Q_R = Q_{R1}$ y de manera similar:

$$W_S = \sqrt{3} Q_S \quad (4.3.4-2.b)$$

$$W_T = \sqrt{3} Q_T \quad (4.3.4-2.c)$$

En consecuencia, la potencia reactiva total es:

$$Q = Q_R + Q_S + Q_T = \frac{1}{\sqrt{3}} (W_R + W_S + W_T) \quad (4.3.4-3)$$

El método de Boucherot no exige carga balanceada y además permite discriminar las potencias reactivas por fase.

En el caso de tener tensiones no sinusoidales, el método será válido si las componentes fundamentales de las tensiones (V_{R_1} , V_{S_1} y V_{T_1}) forman un sistema simétrico y si las corrientes de la carga son sinusoidales, aun cuando fueren desbalanceadas. En tal caso sería:

$$W_R = \Re \{ \bar{U}_{ST_1} \bar{I}_R^* \} = \Re \{ -j \sqrt{3} \bar{V}_{R_1} \bar{I}_R^* \} = \sqrt{3} Q_R \quad (4.3.4-4)$$

y lo propio sucedería con W_S y W_T .

Este caso corresponde al de un variador de velocidad que alimenta a un motor de corriente alterna trifásico que podría estar desbalanceado.

4.3.5. VARÍMETRO

Por convención se acostumbra a expresar las potencias activas en W y las aparentes en VA. Las potencias reactivas son potencias aparentes y la convención es consignarlas en VAR (Volt-Ampère-Reactivos), de allí el nombre de *varímetro* usualmente dado al instrumento que mide las potencias reactivas. El símbolo gráfico se da en la figura 4.3.5-1 donde se utiliza un rectángulo en lugar de un círculo para diferenciarlo de un vatímetro (pero esta convención gráfica no es universal).

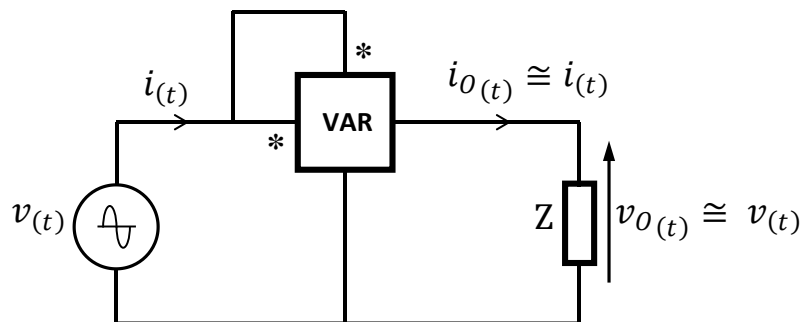


Figura 4.3.5-1: Símbolo y conexión típica de un varímetro.

El funcionamiento de un varímetro está basado en el mismo principio de un vatímetro: Un circuito multiplicador de 4 cuadrantes multiplica dos señales y luego una etapa de filtrado toma el valor medio.

Una señal es proporcional a la corriente (o a la tensión) y la otra señal a multiplicar, es proporcional a la onda de tensión (o de corriente) desfasada $\pi/2$, o sea en cuadratura con la señal física real.

Se ha visto en el método de Boucherot que aplicar al vatímetro la señal proporcional a la tensión desfasada $\pi/2$ en atraso es lo que hace que el vatímetro indique la potencia reactiva en lugar de la

activa. Con ondas sinusoidales:

$$Q = \Re \{ (\bar{V} e^{-j\pi/2}) \bar{I}^* \} = \Re \{ \bar{V} (\bar{I} e^{-j\pi/2})^* \} \quad (4.3.5-1)$$

En la práctica, un circuito desfasa 90° una de las dos señales antes de aplicarla a la entrada correspondiente del circuito vatimétrico interno. Se puede desfasar en adelanto o en atraso, eso solamente modificaría la polaridad de la señal resultante proporcional a la potencia reactiva (y se compensaría internamente).

Hay tres formas de desfasar $\pi/2$ una señal sinusoidal:

- a) Derivando la señal (se adelanta $\pi/2$)
- b) Integrando la señal (se atrasa $\pi/2$)
- c) Mediante una línea de retardo que retrase la señal un tiempo $T/4$ (siendo $T = 1/f$ el período de la señal a desfasar).

Por ejemplo, si la señal que se decidiera desfasar fuese $v(t) = V_m \text{sen}\omega t$ el primer procedimiento daría:

$$s(t) = dv/dt = \omega V_m \text{cos}\omega t \quad (4.3.5-2.a)$$

El segundo daría:

$$s(t) = \int_0^t v(\tau) d\tau = -\frac{V_m}{\omega} \text{cos}\omega t \quad (4.3.5-2.b)$$

y el tercero:

$$s(t) = V_m \text{sen}\omega \left(t - \frac{T}{4} \right) = V_m \text{sen} \left(\omega t - \frac{\pi}{2} \right) = V_m \text{cos}\omega t \quad (4.3.5-2.c)$$

Los tres procedimientos exigen medir la frecuencia para efectuar las correcciones necesarias si ésta variara.

Generalmente se prefiere desfasar la señal de tensión porque en la mayoría de los casos de medición corresponde a la tensión de la red y ésta, amén de ser sinusoidal, tiene una amplitud con menor rango de variación que la corriente de carga (con lo cual los errores de desfasado son menos significativos y más fáciles de compensar).

En los circuitos prácticos suele preferirse integrar en vez de diferenciar para evitar amplificar eventuales impulsos de ruido.

Sin entrar en exceso de detalles, el diagrama de bloques internos se muestra en la figura 4.3.5-2.

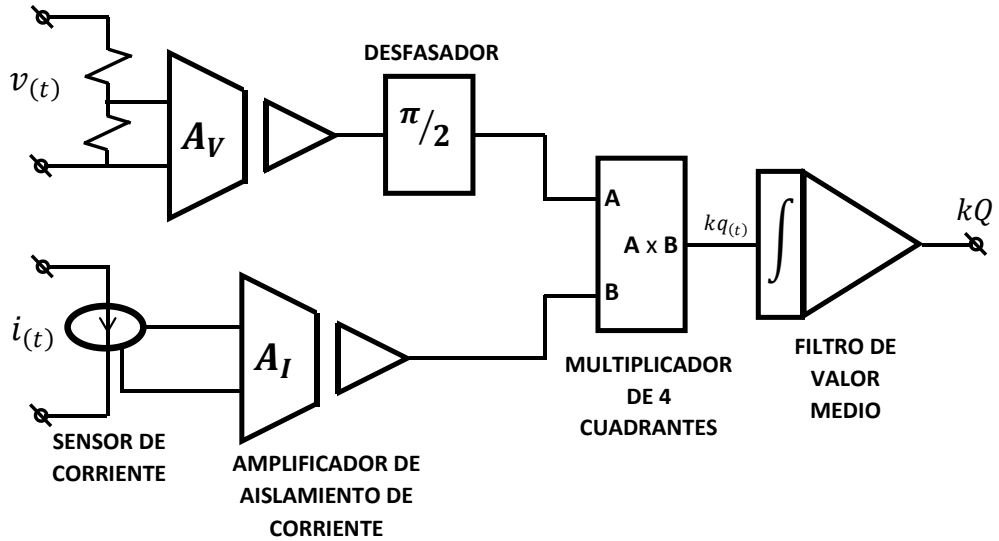


Figura 4.3.5-2: Esquema de principio de funcionamiento de un varímetro.

Cuando el varímetro entrega una señal de tensión o de corriente proporcional a Q se lo denomina transductor de potencia reactiva.

4.3.6. INDICACIÓN DE UN VARÍMETRO CON CORRIENTE NO SINUSOIDAL

Se analizará el caso en el que la tensión es sinusoidal pero la corriente no lo es.

Se supondrá que la corriente es:

$$i(\theta) = I_{med} + \sum_{k=1}^{\infty} I_{k_m} \text{sen}(k\theta + \varphi_k) \quad (4.3.6-1)$$

donde, $\theta = \omega t$.

$$\text{La tensión es: } i(\theta) = V_m \text{sen } \theta \quad (4.3.6-2)$$

y para simplificar la demostración se asumirá que se desfasa $\pi/2$ derivando la tensión, o sea:

$$s(t) = dv/dt = \omega V_m \text{cos}\omega t \quad (4.3.6-3)$$

La indicación del varímetro será:

$$VAR = \left(\frac{\omega V_m}{2\pi} \right) \int_0^{2\pi} \text{cos}\theta [I_{med} + I_{1_m} \text{sen}(\theta + \varphi_1) + \sum_{k=2}^{\infty} I_{k_m} \text{sen}(k\theta + \varphi_k)] d\theta =$$

$$\begin{aligned}
 &= \left(\omega V_m / 2\pi \right) \left[I_{med} \int_0^{2\pi} \cos\theta \, d\theta + I_{1m} \int_0^{2\pi} \cos\theta \, \text{sen}(\theta + \varphi_1) \, d\theta + \right. \\
 &\quad \left. + \sum_{k=2}^{\infty} I_{km} \int_0^{2\pi} \cos\theta \, \text{sen}(k\theta + \varphi_k) \, d\theta \right] \tag{4.3.6-4}
 \end{aligned}$$

En la expresión anterior el primer sumando es nulo porque se integra $\cos\theta$ en un período completo y el tercer sumando también es nulo porque las funciones son ortogonales.

Por lo tanto:

$$\begin{aligned}
 VAR &= \left(\omega V_m I_{1m} / 2\pi \right) \int_0^{2\pi} \cos\theta [\cos\theta \, \text{sen}\varphi_1 + \cos\varphi_1 \, \text{sen}\theta] \, d\theta = \\
 &= \left(\omega V_m I_{1m} / 2\pi \right) \left[\text{sen}\varphi_1 \int_0^{2\pi} \cos^2\theta \, d\theta + \cos\varphi_1 \int_0^{2\pi} \cos\theta \, \text{sen}\theta \, d\theta \right] = \\
 &= \left(\omega V_m I_{1m} / 2 \right) \text{sen}\varphi_1 = \omega S_1 \text{sen}\varphi_1 = \omega Q_1 \tag{4.3.6-5}
 \end{aligned}$$

donde, $S_1 = V I_1$.

Si la frecuencia es constante, el varímetro dará una indicación proporcional a la potencia reactiva debida a la componente fundamental de la corriente y su desfase respecto de la tensión.

Se ve que si varía la frecuencia se modificará ω y se deberá corregir $Q_1 = VAR/\omega$.

A conclusiones similares se habría llegado considerando otros métodos de desfase, por ejemplo, integrando se habría obtenido: $VAR = Q_1 / \omega$.

En el caso recíproco, tensión no sinusoidal con corriente sinusoidal, el varímetro también indicaría la potencia reactiva de la componente fundamental pero debe verificarse que el canal de tensión sea apto para funcionar con onda no sinusoidal.

4.3.7. INDICACIÓN DE UN VARÍMETRO CON TENSIÓN Y CORRIENTE NO SINUSOIDAL

Si no es sinusoidal ninguna de las dos formas de onda, no existe una definición universal de potencia reactiva pero además, lo que el varímetro indique en tales circunstancias dependerá del principio utilizado para efectuar el desfase de $\pi/2$.

Por ejemplo, si se derivara, la señal aplicada al canal de tensión del multiplicador resultaría:

$$\begin{aligned}
 v_{V(t)} &= dv/dt = \frac{d}{dt} \left[V_{med} + \sum_{k=1}^{\infty} V_{km} \, \text{sen}(k\theta + \varphi_{V_k}) \right] = \\
 &= \omega \sum_{k=1}^{\infty} k V_{km} \, \cos(k\theta + \varphi_{V_k}) \tag{4.3.7-1}
 \end{aligned}$$

La lectura del varímetro sería:

$$\begin{aligned} VAR_1 &= \frac{1}{T} \omega \int_0^T \left[\sum_{k=1}^{\infty} k V_{k_m} I_{k_m} \cos(k\theta + \varphi_{V_k}) \operatorname{sen}(k\theta + \varphi_{I_k}) \right] dt = \\ &= \omega \sum_{k=1}^{\infty} k V_k I_k \operatorname{sen}\varphi_k \end{aligned} \quad (4.3.7-2)$$

donde, $\varphi_k = \varphi_{V_k} - \varphi_{I_k}$, $V_k = V_{k_m}/\sqrt{2}$ y $I_k = I_{k_m}/\sqrt{2}$.

La expresión (4.3.7-2) carece de significado físico.

En forma similar, si se hubiese desfasado la tensión integrándola se habría obtenido:

$$VAR_2 = \frac{1}{\omega} \left[\pi V_{med} I_{med} + \sum_{k=1}^{\infty} \frac{1}{k} V_k I_k \operatorname{sen}\varphi_k \right] \quad (4.3.7-3)$$

expresión que tampoco tiene sentido físico.

Si mediante una línea de retardo se hubiese desplazado la tensión un cuarto de período, la señal aplicada al multiplicador sería:

$$\begin{aligned} v_{V(t)} &= V_{med} + \sum_{k=1}^{\infty} V_{k_m} \operatorname{sen} \left[k\omega \left(t - \frac{T}{4} \right) + \varphi_{V_k} \right] = \\ &= V_{med} - \sum_{k=1}^{\infty} V_{k_m} \cos(k\omega t + \varphi_{V_k}) \end{aligned} \quad (4.3.7-4)$$

La indicación del varímetro sería:

$$\begin{aligned} VAR_3 &= V_{med} I_{med} + \sum_{k=1}^{\infty} V_k I_k \cos \left(\varphi_k - k \frac{\pi}{2} \right) = \\ &= P_{med} + Q_1 - P_2 - Q_3 + P_4 + Q_5 - P_6 - \dots \end{aligned} \quad (4.3.7-5)$$

que es otra expresión sin sentido físico.

Conclusiones:

Cuando las tensiones y las corrientes no son sinusoidales los tres métodos darán medidas erróneas.

Sin embargo, el método de desfasaje consistente en integrar la tensión dará lecturas más próximas de Q_1 cuando la distorsión armónica de la tensión sea baja, pues las potencias reactivas que se adicionan quedan divididas por el orden de la componente armónica.

En la mayoría de los casos la tensión se acopla o se transmite a través de un transformador, con lo cual no aporta componente continua a la suma de la ec. (4.3.7-3).

Por el contrario, la corriente de carga puede corresponder a rectificadores y tener valor medio de continua superpuesto, lo cual hace que sea aconsejable integrar la señal correspondiente a la tensión (no obstante, algunos instrumentos permiten seleccionar la señal del canal a integrar).

4.4. NOTAS SOBRE LA MEDICIÓN DE POTENCIAS EN SISTEMAS VARIABLES EN EL TIEMPO

Si se utilizan vatímetros de medición en períodos múltiples o se fracciona la medición del tiempo total de operación (o de observación) τ en intervalos $\Delta\tau$, los factores de potencia medidos no se corresponderán con el factor de potencia total medido tomando la energía (o sea integrando la potencia) sobre el tiempo total. Además, dependiendo del método empleado para medir, podría ponerse de manifiesto la potencia aleatoria (definida en la sección 3.3).

Integrando sobre todo el tiempo de operación τ en lugar de hacerlo solamente durante el período de la red T , se puede constatar que la demostración propuesta para el teorema de Blondel (sección 4.3.2) sigue siendo válida para las energías totales. Como consecuencia, el método de Aaron de los dos vatímetros se transforma en el método de los dos *vatihorímetros* (con las mismas restricciones de aplicación expuestas al presentar el método de Aaron).

Con fuentes con tensiones no sinusoidales, no simétricas y variables en el tiempo no habrá definición única de potencia reactiva.

Sin embargo, hay dos casos prácticos de interés particular:

a) Variador de velocidad alimentando a un motor que tiene carga mecánica variable en el tiempo.

En este caso, en la situación más habitual, el variador de velocidad aplicará una tensión no sinusoidal modulada en ancho de pulsos cuya componente fundamental será variable con la velocidad del motor y con la carga mecánica.

La fuente de tensión no es sinusoidal pero es simétrica (o sea que cada tensión de fase está desfasada en 120 grados respecto de las otras dos) con lo cual las componentes fundamentales de las tensiones también forman un sistema simétrico.

Las corrientes tomadas por el motor pueden considerarse, en primera instancia, como sinusoidales y simétricas.

Así, la energía total será:

$$W = P \cdot \tau = \sum_{n=1}^3 \int_0^{\tau} v_{n(t)} i_{n(t)} dt \quad (4.4-1)$$

(donde n es el subíndice de fase).

Si se trata de una red trifásica simétrica con una frecuencia $f = 1/T$ y es $\tau \gg T$, la ecuación anterior para carga balanceada puede aproximarse por:

$$W = P \cdot \tau = 3 \int_0^{\tau} V_{1(t)} I_{1(t)} \cos\varphi_{1(t)} dt \quad (4.4-2)$$

donde $V_{1(t)}$ es el valor eficaz local de la componente fundamental de la tensión, $I_{1(t)}$ es el valor eficaz local de la corriente y $\varphi_{1(t)}$ es el valor medio local del desfase entre tensión y corriente.

En estas condiciones, podría adoptarse como energía reactiva:

$$VAR \cdot \tau = 3 \int_0^{\tau} V_{1(t)} I_{1(t)} \operatorname{sen}\varphi_{1(t)} dt \quad (4.4-3)$$

Ahora las potencias activas y reactivas a integrar durante el tiempo τ serían las indicadas por un instrumento numérico que las midiera empleando la técnica de promedio móvil ("moving average").

b) Horno de arco alimentado por una red trifásica.

En este caso, se asumirá que la red es sinusoidal y simétrica pero las corrientes pueden estar circunstancialmente desbalanceadas, no son sinusoidales y varían con el tiempo a lo largo del proceso de fundición.

Al ser la tensión sinusoidal, solamente las componentes fundamentales de las corrientes producirán potencia activa:

$$W = P \cdot \tau = \sum_{n=1}^3 \int_0^{\tau} v_{n(t)} i_{n(t)} dt \cong V \sum_{n=1}^3 \int_0^{\tau} I_{1n(t)} \cos \varphi_{1n(t)} dt \quad (4.4-4)$$

siendo n el subíndice del número de fase, y puede adoptarse:

$$VAR \cdot \tau = V \sum_{n=1}^3 \int_0^{\tau} I_{1n(t)} \operatorname{sen} \varphi_{1n(t)} dt \quad (4.4-5)$$

También podrían definirse, $S \cdot \tau = VA \cdot \tau$ y $D \cdot \tau = VAD \cdot \tau$ tales que:

$$(VA \cdot \tau)^2 = (P \cdot \tau)^2 + (VAR \cdot \tau)^2 + (VAD \cdot \tau)^2 \quad (4.4-6)$$

En todos los casos, si no se cumpliera que $\tau \gg T$ las aproximaciones realizadas no serían válidas.

Por otra parte, si las ondas no pudiesen aproximarse como periódicas, no sería factible emplear la descomposición en serie de Fourier y habría que trabajar en el dominio continuo de la frecuencia utilizando la transformada de Fourier, o realizar una descomposición basada en la transformación a onditas ("wavelets") [8].

4.5. EJEMPLOS

4.5.1. PROBLEMA 1: Bomba de agua con motor asincrónico trifásico

En el esquema de la figura 4.5.1-1 se desea conocer:

- a) El factor de potencia
- b) La corriente de línea
- c) La potencia mecánica entregada por el motor
- d) El par motriz
- e) El tiempo de llenado del tanque.

La red puede suponerse simétrica y la tensión eficaz de fase es de 220 V.

Datos:

B: bomba centrífuga con rendimiento $\eta_B = 0,9$

M: motor asincrónico con rendimiento $\eta_M = 0,8$

V: tanque de agua cúbico de arista $l = 4 \text{ m}$

h : altura a la que se encuentra la base del tanque, medida desde donde se bombea el agua (altura de bombeo) $h = 18 \text{ m}$

N : velocidad del motor en rpm

$W_1 = 5 \text{ kW}$: lectura del vatímetro con la llave S_W en la posición "1",

$W_2 = 4 \text{ kW}$: lectura del vatímetro con la llave S_W en la posición "2"

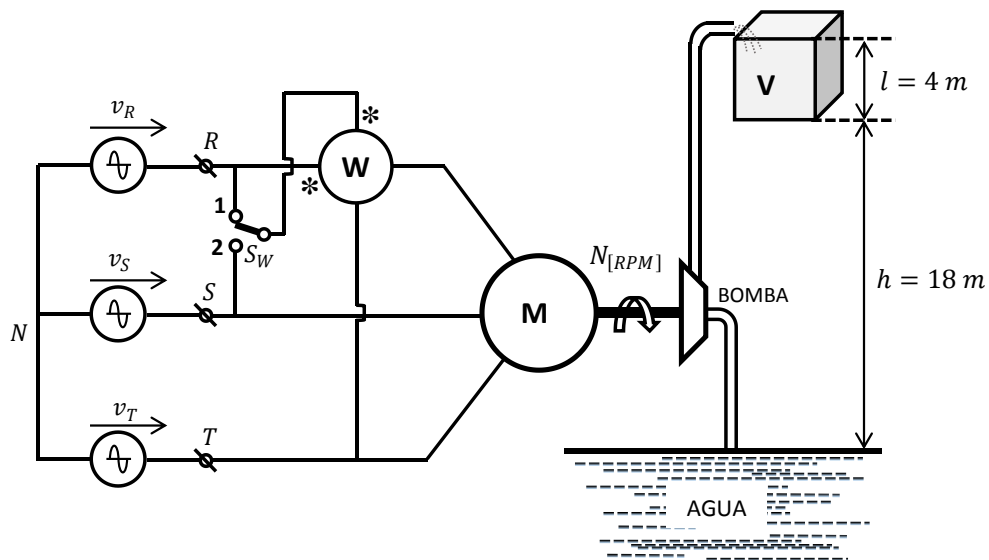


Figura 4.5.1-1: Esquema del sistema de bombeo de agua del problema 1.

Solución:

Como la red es simétrica, la carga es balanceada y las formas de onda son sinusoidales. Aplicando el método de Aaron:

$$P = W_A + W_B \tag{4.5.1-1}$$

$$Q = \sqrt{3} (W_A - W_B) \tag{4.5.1-2}$$

De la figura 4.5.1-1 resulta: $W_1 = W_A$ (4.5.1-3)

Con la llave en la posición "2" el vatímetro se encuentra conectado como en el método de Boucherot. Por lo tanto:

$$W_2 = \sqrt{3} Q_R \quad (4.5.1-4)$$

pero como la carga está balanceada: $Q = 3 Q_R$ y por lo tanto es, $W_2 = Q/\sqrt{3}$, de donde:

$$Q = \sqrt{3} W_2 \quad (4.5.1-5)$$

Aplicando el método de Aaron para la potencia reactiva:

$$Q = \sqrt{3} W_2 = \sqrt{3} (W_A - W_B) \text{ y de esta expresión se despeja:}$$

$$W_B = W_A - W_2 = W_1 - W_2 \quad (4.5.1-6)$$

Con esto puede calcularse la potencia activa:

$$P = W_A + W_B = 2 W_1 - W_2 = 6 \text{ kW} \quad (4.5.1-7)$$

Con la ec. (4.5.1-5) se obtiene la potencia reactiva: $Q = 6,93 \text{ kVAR}$

Por lo tanto, la potencia aparente resulta: $S = \sqrt{P^2 + Q^2} = 9,16 \text{ kVA}$
y el factor de potencia: $FP = P/S = 0,655$.

Por simetría de la fuente y la carga:

$$S = 3 V \cdot I \text{ de donde, } I = S/3 V = 13,9 \text{ A}$$

La potencia mecánica entregada por el motor es:

$$P_{mec} = \eta_M P = 4,8 \text{ kW} \quad (4.5.1-8)$$

El par motriz resulta:

$$T = \frac{60}{2\pi} \frac{P_{mec}}{N_{[rpm]}} = 62,8 \text{ Nm} \quad (4.5.1-9)$$

Para estimar el tiempo de llenado del tanque se despreciarán las pérdidas hidrodinámicas en las tuberías.

Igualando la energía suministrada con la energía potencial hidrostática del tanque lleno:

$$P \eta_M \eta_B t = g \delta l^3 (h + l) \quad (4.5.1-10)$$

donde:

- g : aceleración de la gravedad
- δ : densidad del líquido (agua)
- h : altura de la base del tanque
- l : longitud de la arista del tanque cúbico

De la ec. (4.5.1-10) se despeja:

$$t = g \delta l^3 (h + l) / P \eta_M \eta_B = 54 \text{ min.}$$

4.5.2. PROBLEMA 2: Medición de potencia con acceso al neutro

En el esquema de la figura 4.5.2-1 se conocen las potencias indicadas por el vatímetro con la llave S_W en las posiciones "1" y "2", siendo respectivamente W_1 y W_2 .

Se desea determinar la potencia reactiva, el factor de potencia y el valor eficaz de la corriente de línea. Como en el caso del problema anterior, la fuente es simétrica, la carga está balanceada y las formas de onda son sinusoidales.

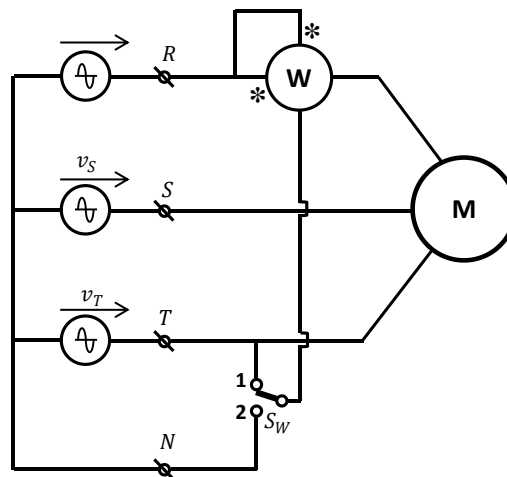


Figura 4.5.2-1: Esquema eléctrico del problema 2.

Solución:

Con la llave S_W en la posición "1" el vatímetro está conectado como W_A en el método de Aaron, mientras que con la llave en la posición "2" mide la potencia de la fase R .

O sea: $W_1 = W_A$ y $W_2 = P_R = P/3$

Con lo cual: $W_A + W_B = W_1 + W_B = P = 3 W_2$ de donde se despeja:

$$W_B = 3 W_2 - W_1 \tag{4.5.2-1}$$

Aplicando el método de Aaron para la potencia reactiva:

$$Q = \sqrt{3} (W_A - W_B) = \sqrt{3} (2 W_1 - 3 W_2) \quad (4.5.2-2)$$

$$\text{Ahora puede calcularse la potencia aparente: } S = \sqrt{P^2 + Q^2} \quad (4.5.2-3)$$

$$\text{Con esto puede calcularse el factor de potencia: } FP = P/S \quad (4.5.2-4)$$

$$\text{y también puede despejarse: } I = S/3 V \quad (4.5.2-5)$$

4.5.3. PROBLEMA 3: Tracción con par motriz constante con un motor asincrónico trifásico

En el esquema de la figura 4.5.3-1 se desea calcular:

- El factor de potencia
- La corriente indicada por el amperímetro
- El valor de capacidad de los capacitores a conectar en triángulo para compensar la potencia reactiva.

Como en los ejemplos precedentes, la fuente es simétrica, la carga está balanceada y las formas de onda son sinusoidales. La tensión de fase es de 220V y se desprecia la masa del cable de acero que iza la pesa. El vatímetro indica $W = 2 \text{ kW}$. El rendimiento del motor es $\eta_M = 0,8$. La masa de la pesa es de 13 kg. La velocidad en el eje es de 730 rpm y el diámetro del tambor es: $d = 0,5 \text{ m}$.

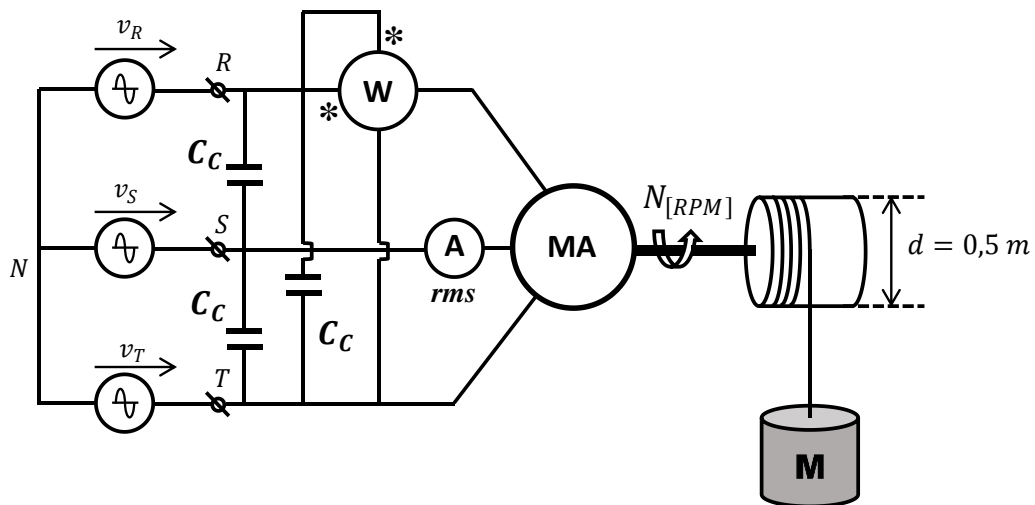


Figura 4.5.3-1: Izado de un peso mediante un cable arrollado en un tambor.

Solución:

La potencia mecánica es:

$$P_{mec} = \frac{2\pi}{60} g M \frac{d}{2} N_{[rpm]} = 2437 \text{ W} \quad (4.5.3-1)$$

La potencia eléctrica es:

$$P = P_{mec} / \eta_M = 3046 \text{ W} \quad (4.5.3-2)$$

Aplicando el método de Aaron sería:

$$P = W_A + W_B, \text{ de donde se despeja, } W_B = P - W_A = 1046 \text{ W}$$

Con lo cual, la potencia reactiva resulta:

$$Q = \sqrt{3} (W_A - W_B) = 1652 \text{ VAR} \quad (4.5.3-3)$$

y la potencia aparente es:

$$S = \sqrt{P^2 + Q^2} = 3465 \text{ VA} \quad (4.5.3-4)$$

$$\text{El factor de potencia resulta: } FP = P/S = 0,88 \quad (4.5.3-5)$$

Para compensar la potencia reactiva deberá ser:

$$Q_C = 3 U^2 / X_C = 18 \pi V^2 f C_C = Q \quad (4.5.3-6)$$

donde, $U = \sqrt{3} V$ es el valor eficaz de la tensión de línea, V es el valor eficaz de la tensión de fase, f es la frecuencia de la red y X_C es la reactancia capacitiva de cada capacitor de compensación C_C .

De la ec. (4.5.3-6) se despeja:

$$C_C = Q / 18 \pi V^2 f = 12 \mu F \quad (4.5.3-7)$$

$$\text{Finalmente, siendo } S = 3 V I \text{ se obtiene: } I = 5,25 \text{ A} \quad (4.5.3-8)$$

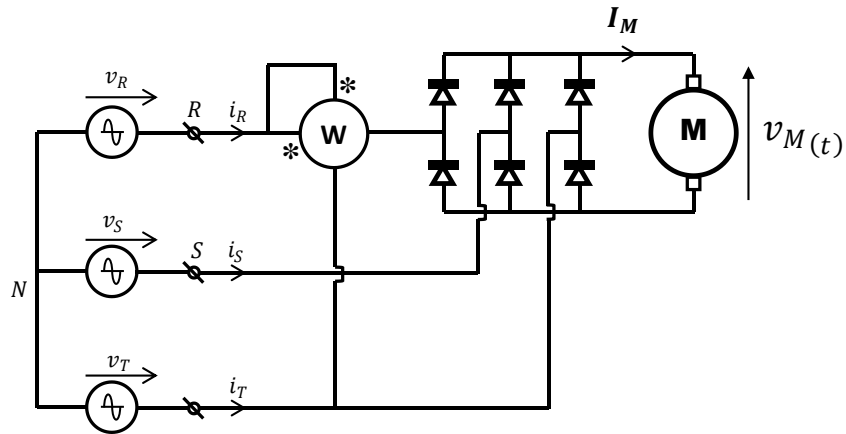
4.5.4. PROBLEMA 4: Motor de corriente continua alimentado por rectificador trifásico con puente de diodos

El rectificador trifásico de la figura 4.5.4-1.a alimenta un motor de corriente continua que puede, en primera instancia, modelizarse como una carga ideal de corriente continua de 100 A.

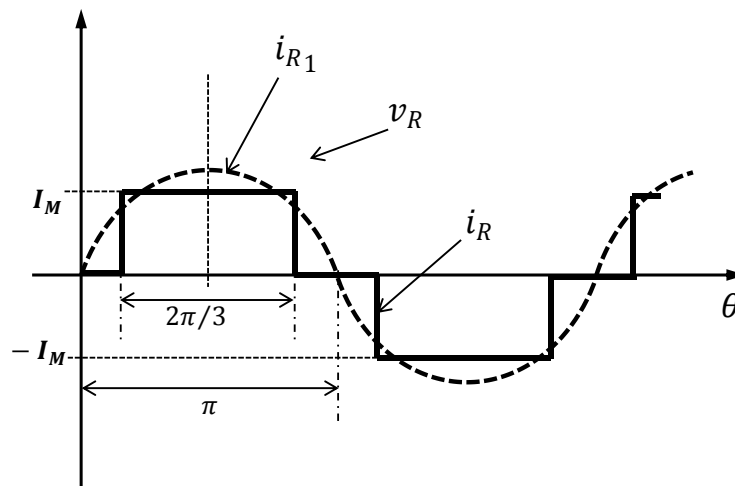
La fuente se supone simétrica y sinusoidal, con una tensión eficaz de fase de 220 V.

Se desea conocer:

- El factor de potencia
- La corriente de línea
- La tensión media sobre el motor
- La potencia deformante.



(a)



(b)

Figura 4.5.4-1: Motor de corriente continua alimentado por un puente rectificador trifásico con diodos, (a) circuito eléctrico, (b) formas de onda en la fase y la línea "R".

Solución:

En la figura 4.5.4-1.b se muestran las formas de onda de tensión de fase y corriente de línea para la fase R. Las correspondientes a las restantes fases tienen iguales formas de onda desplazadas sucesivamente $2\pi/3$.

La corriente de línea es rectangular con un ancho de pulso de $2\pi/3$ porque cada diodo del puente conduce durante un tercio del período de la red.

La lectura del vatímetro que está conectado como W_A en el método de Aaron es: $W = 25,7 \text{ kW}$.

Como la fuente es simétrica y la carga está balanceada, se puede aplicar el método de Aaron aunque la corriente no sea sinusoidal. En tal condición resulta: $P = W_A + W_B$

y dado que la tensión es sinusoidal: $Q = Q_1 = \sqrt{3} (W_A - W_B)$.

Por estar las componentes fundamentales de las corrientes de línea en fase con sus respectivas tensiones de fase será:

$$Q = Q_1 = \sqrt{3} (W_A - W_B) = 0, \text{ con lo cual } W_A = W_B \quad (4.5.4-1)$$

y se tiene: $P = 2 W_A = 2 W = 51,4 \text{ kW}$ (4.5.4-2)

De la figura 4.5.4-1.b se deduce que el valor eficaz de cada corriente de línea es:

$$I = I_R = I_S = I_T = \sqrt{\frac{2}{3}} I_M = 81,65 \text{ A} \quad (4.5.4-3)$$

de donde: $S = 3 V I = 53,89 \text{ kVA}$ (4.5.4-4)

El factor de potencia resulta: $FP = P/S = 0,954$ (4.5.4-5)

Por el principio de conservación de la energía, despreciando las pérdidas, la potencia en el motor es:

$$P = P_M = \frac{1}{T} \int_0^T v_M i_M dt \quad (4.5.4-6)$$

Siendo $i_M = I_M$ una corriente continua, resulta:

$$P = P_M = I_M \left(\frac{1}{T} \int_0^T v_M dt \right) = I_M V_{Mmed} \quad (4.5.4-7)$$

de donde se despeja: $V_{Mmed} = P/I_M = 514 \text{ V}$ (4.5.4-8)

Como no hay potencia reactiva:

$$D = \sqrt{S^2 - P^2} = 16,2 \text{ kVAD} \quad (4.5.4-9)$$

4.5.5. PROBLEMA 5: Red ideal alimentando una carga desbalanceada y no lineal

En la figura 4.5.5-1 una fuente simétrica y sinusoidal alimenta una carga trifásica desbalanceada y no lineal que toma corrientes no sinusoidales y desbalanceadas (asimétricas tanto en sus formas de onda, como en sus valores eficaces y en sus ángulos de desfasajes).

Hay dos instrumentos que son a la vez vatímetros y varímetros conectados como se indica en la figura, que permiten leer las potencias P_A y P_B , y en modo varímetro las potencias Q_A y Q_B .

Se conocen los valores eficaces de las corrientes de línea.

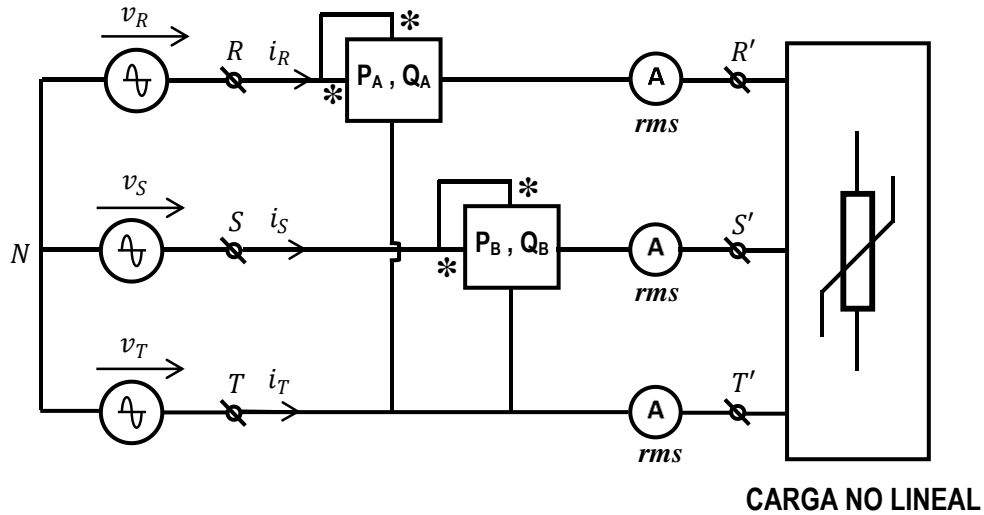


Figura 4.5.5-1: Fuente sinusoidal simétrica alimentando una carga trifásica desbalanceada y no lineal.

Se desea determinar la potencia activa total, la potencia reactiva total y el factor de potencia aritmético.

Solución:

Puede aplicarse el método de Aaron para determinar la potencia activa pero no para hallar la potencia reactiva.

Sin embargo, cada instrumento actuando como varímetro indicará:

$$Q_A = \mathbb{J}\{\bar{U}_{RT} \bar{I}_{R_1}^*\} \quad (4.5.5-1.a)$$

$$Q_B = \mathbb{J}\{\bar{U}_{ST} \bar{I}_{S_1}^*\} \quad (4.5.5-1.b)$$

Sumando m. a m.:

$$\begin{aligned} Q_A + Q_B &= \mathbb{J}\{(\bar{V}_R - \bar{V}_T) \bar{I}_{R_1}^* + (\bar{V}_S - \bar{V}_T) \bar{I}_{S_1}^*\} = \\ &= \mathbb{J}\{\bar{V}_R \bar{I}_{R_1}^* + \bar{V}_S \bar{I}_{S_1}^* - \bar{V}_T (\bar{I}_{R_1}^* + \bar{I}_{S_1}^*)\} \end{aligned} \quad (4.5.5-2)$$

Al no existir conexión de neutro debe ser: $i_R + i_S + i_T = 0$

$$\text{y en consecuencia:} \quad \bar{I}_{R_1}^* + \bar{I}_{S_1}^* = -\bar{I}_{T_1}^* \quad (4.5.5-3)$$

Sustituyendo la ec. (4.5.5-3) en la ec. (4.5.5-2) resulta:

$$Q_A + Q_B = \mathbb{J}\{\bar{V}_R \bar{I}_{R_1}^* + \bar{V}_S \bar{I}_{S_1}^* + \bar{V}_T \bar{I}_{T_1}^*\} = \mathbb{J}\{\bar{S}\} = Q \quad (4.5.5-4)$$

(ecuación del método de los dos varímetros)

Así resultan, $P = P_A + P_B$ y $Q = Q_A + Q_B$.

La potencia aparente aritmética es:

$$S_A = V (I_R + I_S + I_T) \quad (4.5.5-5)$$

donde, $V = V_R = V_S = V_T$ es el valor eficaz de la tensión de fase de la red.

Con esto, el factor de potencia aritmético es:

$$FP_A = P/S_A \quad (4.5.5-6)$$

Cabe recordar que por tratarse de una carga desbalanceada no hay definición única de potencia aparente.

Por otra parte, nótese que las formas de onda de las corrientes de línea podrían ser distintas, por lo que si bien al no haber conexión de neutro se cumplirá que $i_R + i_S + i_T = 0$, en valores eficaces en el caso más general no habrá una ecuación que dé el valor eficaz de una corriente en función de los valores eficaces de las otras dos y se necesitarán tres amperímetros de valor eficaz (o "rms").

REFERENCIAS

- [1] Erico Spinadel, "Circuitos eléctricos y magnéticos. Temas especiales", (Cap. 9 - Secc. 9.7), Ed. Nueva Librería, Bs. Aires, 1982.
- [2] Emilio Packmann, "Mediciones eléctricas", (2da. Ed.), (Cap. 2 - Secc. 2.3), Ed. Hispano Americana, Bs. Aires, 1981.
- [3] B. A. Gregory, "Instrumentación eléctrica y sistemas de medida", (Cap. 2 - Secc. 2.2), Ed. G. Gili, Barcelona, España, 1984.
- [4] Hans Orth, "Tecnología de las medidas eléctricas", (2da. Ed.), (Cap. 1 - Secc. 6), Ed. G. Gili, Barcelona, España, 1972.
- [5] H. E. Tacca, "Transductor de potencia activa", Revista Telegráfica Electrónica, (ISSN 0035-5016), Ed. Arbó, n° 849, p. 207 - p. 208, Bs. Aires, marzo 1984.
- [6] R. Pallás Areny, "Sensores y acondicionadores de señal", (4ta. Ed.), (Cap. 3 y 7), Ed. Marcombo, Barcelona, España, 2007.
- [7] Alberto Torresi, "Mediciones en alta tensión", (Cap. 4: Medición de corriente), Universitas - Editorial Científica Universitaria, Córdoba, Rep. Argentina, 2004.
- [8] E. A. Cano Plata, A. J. Ustariz Farfán, H. E. Tacca, "Hornos de arco eléctrico: Una visión desde la calidad de la potencia eléctrica", Ed. Universidad Nacional de Colombia, Manizales, 2011.

5

TRANSFORMACIONES DE USO HABITUAL EN ELECTROTECNIA

5.1. EXPRESIÓN DEL FLUJO EN UNA MÁQUINA ELÉCTRICA GENERAL. VECTORES DE ESPACIO

En la figura 5.1-1 se muestra el flujo rotante dentro de una máquina general, creado por interacción entre las corrientes que circulan por las bobinas del estator y por la corriente que circula por un bobinado móvil denominado inductor alojado en el rotor.

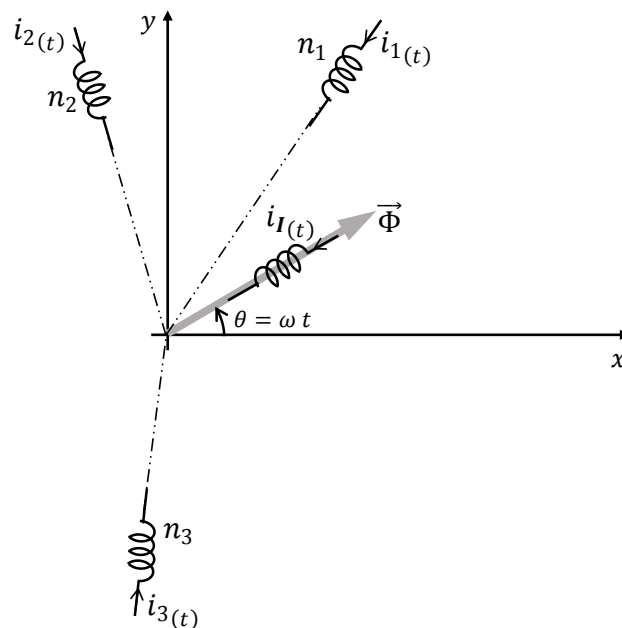


Figura 5.1-1: Flujo magnético en una máquina eléctrica general.

Así, el flujo en el inductor resulta ser un vector en el espacio cuya posición y magnitud depende de las corrientes que circulan por los bobinados n_1 , n_2 , n_3 y de la corriente que circula por el bobinado inductor n_I de acuerdo con la siguiente expresión en la que la magnitud escalar del flujo alineado con el eje del inductor es:

$$\phi_{I(t)} = L_{I(t)} i_{I(t)} + M_{1(t)} i_{1(t)} + M_{2(t)} i_{2(t)} + M_{3(t)} i_{3(t)} \quad (5.1-1)$$

donde, $\theta = \omega t$, $L_{I(t)}$ es la inductancia propia del bobinado inductor y $M_{1(t)}$, $M_{2(t)}$, $M_{3(t)}$ son las inductancias mutuas de los bobinados n_1 , n_2 y n_3 .

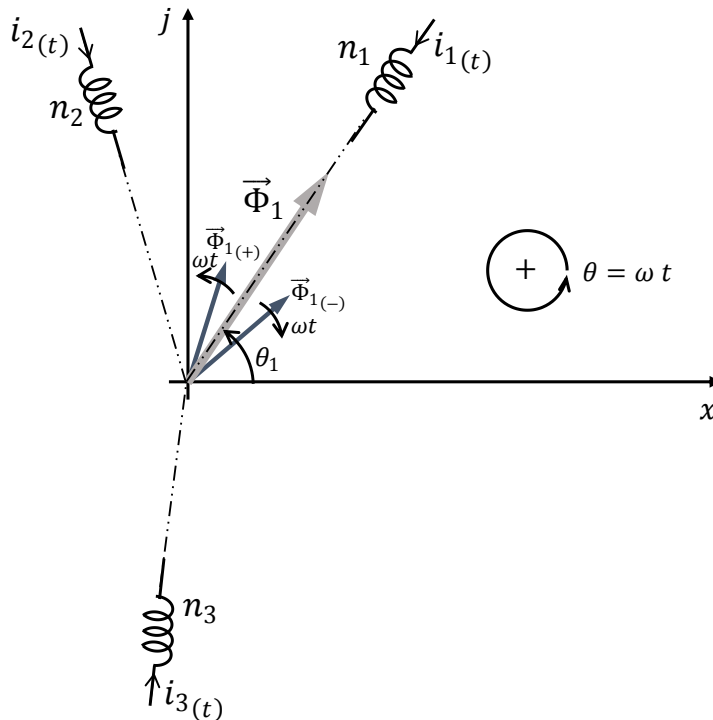


Figura 5.1-2: Vector espacial de flujo generado por una bobina.

Analizando el caso del flujo generado por una única bobina "i", en su eje magnético (ver figura 5.1-2) se tiene que:

$$\phi_{i(t)} = K_M i_{i(t)} \quad (5.1-2)$$

donde $K_M = \phi_{i(t)} / i_{i(t)}$ es una inductancia propia (y en un medio en el que el tensor de permeabilidad $[\bar{\mu}]$ fuese complejo sería una inductancia instantánea).

Si se desea indicar su posición en el espacio, se puede definir un vector en el plano complejo:

$$\vec{\Phi}_{i(t)} = \phi_{i(t)} e^{j\theta_i} \quad (5.1-3.a)$$

que ahora tendrá componentes espaciales:

$$\phi_{x_i} = \phi_i \cos\theta_i \quad (5.1-3.b)$$

$$\phi_{j_i} = \phi_i \sen\theta_i \quad (5.1-3.c)$$

siendo:
$$\phi_i = \sqrt{\phi_{x_i}^2 + \phi_{j_i}^2} \quad (5.1-3.d)$$

Si las formas de onda son sinusoidales, la corriente que circula por la bobina "i" podrá expresarse en función del fasor correspondiente como:

$$i_{i(t)} = \sqrt{2} \Re \{ \bar{I}_i e^{j\omega t} \} \quad (5.1-4)$$

Eliminando en la ecuación anterior el operador parte real, según la ec. (1.3-4.a), se tiene:

$$i_{i(t)} = \frac{1}{\sqrt{2}} [\bar{I}_i e^{j\omega t} + \bar{I}_i^* e^{-j\omega t}] \quad (5.1-5)$$

Con esto, el flujo dado por la ec. (5.1-3.a) queda:

$$\vec{\Phi}_{i(t)} = \frac{K_M}{\sqrt{2}} [\bar{I}_i e^{j\omega t} e^{j\theta_i} + \bar{I}_i^* e^{-j\omega t} e^{j\theta_i}] = \frac{K_M}{\sqrt{2}} [\vec{I}_{i(+)} + \vec{I}_{i(-)}] \quad (5.1-6)$$

donde:

$$\vec{I}_{i(+)} = \bar{I}_i e^{j\omega t} e^{j\theta_i} = \bar{I}_i e^{j(\omega t + \theta_i)} \quad (5.1-7.a)$$

$$\vec{I}_{i(-)} = \bar{I}_i^* e^{-j\omega t} e^{j\theta_i} = \bar{I}_i^* e^{-j(\omega t - \theta_i)} \quad (5.1-7.b)$$

son vectores espaciales de corriente que giran en el plano complejo en sentidos opuestos.

Definiendo el vector espacial de corriente como:

$$\vec{I}_i = \frac{1}{2} [\vec{I}_{i(+)} + \vec{I}_{i(-)}] \quad (5.1-7.c)$$

la ec. (5.1-6) queda:
$$\vec{\Phi}_i = \sqrt{2} K_M \vec{I}_i \quad (5.1-8)$$

donde el vector espacial de corriente se interpreta como el origen físico del vector espacial de flujo $\vec{\Phi}_i$.

Con esto, el flujo del inductor expresado en coordenadas cartesianas resulta:

$$\vec{\Phi}_I = L_{I(t)} i_{I(t)} e^{j\omega t} + \sqrt{2} [M_{1(t)} \vec{I}_1 + M_{2(t)} \vec{I}_2 + M_{3(t)} \vec{I}_3] \quad (5.1-9)$$

siendo:

$$\vec{I}_1 = \frac{1}{2} [\vec{I}_{1(+)} + \vec{I}_{1(-)}] \quad (5.1-10.a)$$

$$\vec{I}_2 = \frac{1}{2} [\vec{I}_{2(+)} + \vec{I}_{2(-)}] \quad (5.1-10.b)$$

$$\vec{I}_3 = \frac{1}{2} [\vec{I}_{3(+)} + \vec{I}_{3(-)}] \quad (5.1-10.c)$$

donde $\vec{I}_{i(+)}$ y $\vec{I}_{i(-)}$ están dados por las ecs. (5.1-7.a) y (5.1-7.b).

Cuando las inductancias mutuas sean cíclicamente variables, podrán expresarse como:

$$M_{1(t)} = M_1 \cos(\omega t - \theta_1) \quad (5.1-11.a)$$

$$M_{2(t)} = M_2 \cos(\omega t - \theta_2) \quad (5.1-11.b)$$

$$M_{3(t)} = M_3 \cos(\omega t - \theta_3) \quad (5.1-11.c)$$

Considerando el caso particular en que L_I sea constante y que $i_{I(t)} = I_I$ sea una corriente continua, la ec. (5.1-9) queda:

$$\vec{\Phi}_I = L_I \vec{I}_I + \sqrt{2} [M_1 \cos(\omega t - \theta_1) \vec{I}_1 + M_2 \cos(\omega t - \theta_2) \vec{I}_2 + M_3 \cos(\omega t - \theta_3) \vec{I}_3] \quad (5.1-12)$$

(donde $\vec{I}_I = I_I e^{j\omega t}$)

expresión que permite interpretar el flujo rotante en el inductor como una interacción conjunta entre los vectores espaciales correspondientes a las corrientes de fase y el vector espacial correspondiente a la corriente de excitación.

NOTAS:

1. Para simplificar la presentación no se consideró la existencia de bobinas amortiguadoras habitualmente incluidas en las máquinas sincrónicas, principalmente en las de polos salientes. El tratamiento incluyendo los efectos de las corrientes que circulan por este tipo de bobinados sobre el flujo rotante puede consultarse en la referencia [1].
2. La formulación del flujo del inductor en coordenadas cartesianas con parte real en el eje x y parte imaginaria en el eje j no tiene mayor utilidad para resolver problemas de máquinas eléctricas pero permite introducir fácilmente la noción de vector de espacio. En lo que sigue se presentarán otras transformaciones más convenientes para el estudio de máquinas y sistemas de potencia.
3. Respecto de las nomenclaturas para los vectores de espacio, algunos autores utilizan mayúsculas dejando siempre explícita la dependencia del tiempo, pues en el caso general el vector puede cambiar

tanto de amplitud como de orientación en función del tiempo, o sea, la notación para el vector de espacio correspondiente a la magnitud física x sería: $\vec{X}_{(t)}$.

Otros autores, prefieren dejar en minúscula el rótulo de la magnitud indicando con ello la dependencia del tiempo, o sea: \vec{x} . Esto plantea ambigüedades cuando se trata de escribir vectores de espacio representando magnitudes magnéticas como la inducción o el campo para los que habitualmente se utilizan solamente las mayúsculas B y H , por esta razón en este texto se utilizará mayúsculas para notar los vectores de espacio pero se dejará (salvo excepción) implícita su dependencia del tiempo. O sea, se escribirá simplemente: \vec{X} (y un vector de espacio estático sería sólo un caso particular).

5.2. TEOREMA DE GALILEO FERRARIS

Sea un conjunto de "n" bobinas equidistantemente desplazadas en ángulos $\theta_i = 2\pi/n$. Si por cada una de esas bobinas se hace circular una corriente:

$$i_i = I_m \text{sen} \left(\omega t - \frac{2\pi}{n} i \right) \quad (5.2-1)$$

el campo magnético resultante de la circulación de esas corrientes será un campo magnético rotatorio de velocidad ω .

Para entenderlo se plantearán los vectores espaciales de cada corriente de fase.

De acuerdo con lo antes visto en la ec. (5.1-7.c), el vector de espacio de cada corriente de fase que circula por cada bobina será:

$$\begin{aligned} \vec{I}_i &= \frac{1}{2} \left[\vec{I}_{i(+)} + \vec{I}_{i(-)} \right] = \frac{1}{2} \left[\bar{I} e^{j \left(\omega t - \frac{2\pi}{n} i \right)} + \bar{I}^* e^{-j \left(\omega t + \frac{2\pi}{n} i \right)} \right] = \\ &= \frac{1}{2} \left[\left(I e^{j \frac{2\pi}{n} i} \right) e^{j \left(\omega t - \frac{2\pi}{n} i \right)} + \left(I e^{-j \frac{2\pi}{n} i} \right) e^{-j \left(\omega t + \frac{2\pi}{n} i \right)} \right] = \frac{1}{2} I \left[e^{j\omega t} + e^{-j\omega t} \left(e^{-j \frac{4\pi}{n} i} \right) \right] \end{aligned}$$

Sumando las contribuciones de las corrientes en cada bobina:

$$\begin{aligned} \vec{I} &= \sum_{i=1}^n \vec{I}_i = \frac{n}{2} I e^{j\omega t} + e^{-j\omega t} \sum_{i=1}^n \left(e^{-j \frac{4\pi}{n} i} \right) = \\ &= \frac{n}{2} I e^{j\omega t} + e^{-j\omega t} \left[\left(\sum_{i=1}^n \cos \frac{4\pi}{n} i \right) - j \left(\sum_{i=1}^n \text{sen} \frac{4\pi}{n} i \right) \right] \end{aligned} \quad (5.2-2)$$

donde: $\sum_{i=1}^n \cos \frac{4\pi}{n} i = 0$ $\sum_{i=1}^n \text{sen} \frac{4\pi}{n} i = 0$

Por lo tanto: $\vec{I} = \frac{n}{2} I e^{j\omega t}$ (5.2-3)

que generará un flujo: $\vec{\Phi} = K_M \vec{I}$ (5.2-4)

que puede interpretarse como un flujo de amplitud constante que gira a una velocidad ω (Figura 5.2-1).

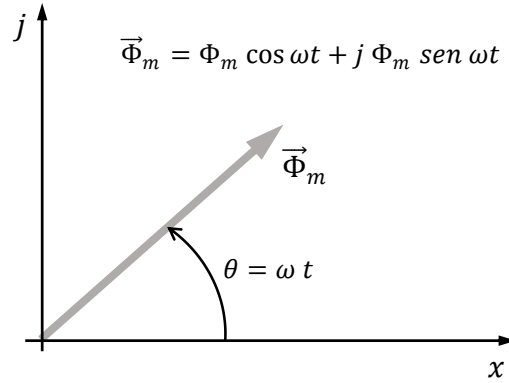


Figura 5.2-1: Flujo magnético rotante según el teorema de Ferraris.

5.3. TRANSFORMACIÓN DE FORTESCUE

Propuesta por Fortescue a principios del siglo 20 [2], permite expresar un sistema trifásico asimétrico como superposición de dos ternas de fasores simétricos y una terna homopolar: Una de ambas ternas de vectores constituye un sistema simétrico con secuencia directa y la otra constituye un sistema simétrico inverso. A esas ternas, ambas simétricas, se agrega otra de componentes homopolares.

Las ternas de la descomposición de Fortescue se ven en la figura 5.3-1.

- a) La terna directa o de secuencia positiva es: $\bar{V}_{R(+)} , \bar{V}_{S(+)} , \bar{V}_{T(+)}$
- b) La terna inversa o de secuencia negativa es: $\bar{V}_{R(-)} , \bar{V}_{S(-)} , \bar{V}_{T(-)}$
- c) La terna homopolar o de secuencia cero es: $\bar{V}_{R(0)} = \bar{V}_{S(0)} = \bar{V}_{T(0)} = \bar{V}_0$.

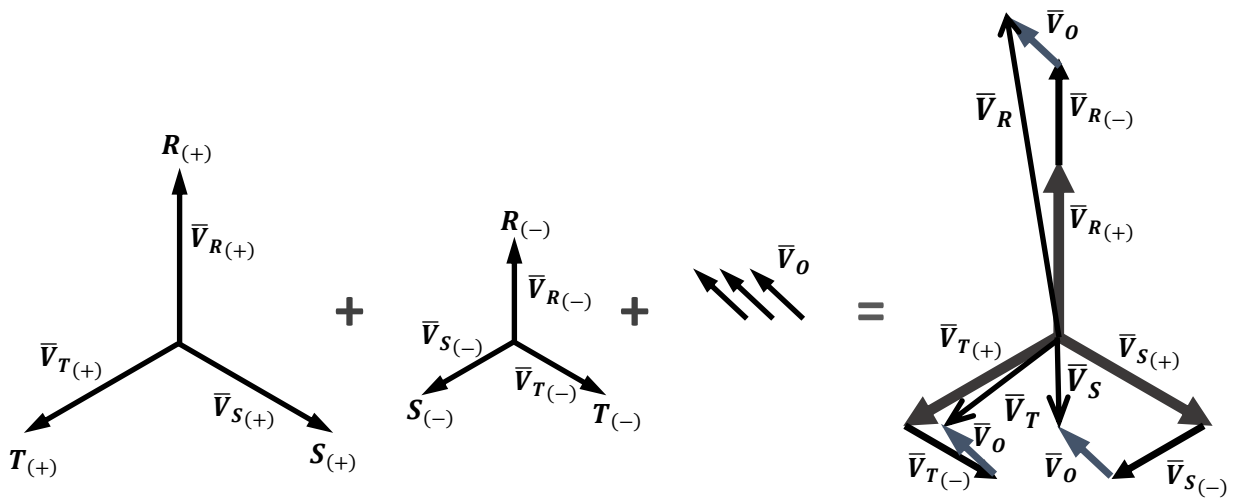


Figura 5.3-1: Descomposición de Fortescue en componentes simétricas.

Así puede expresarse según lo propuesto por Fortescue:

$$\bar{V}_R = \bar{V}_{R(+)} + \bar{V}_{R(-)} + \bar{V}_O \quad (5.3-1.a)$$

$$\bar{V}_S = \bar{V}_{S(+)} + \bar{V}_{S(-)} + \bar{V}_O \quad (5.3-1.b)$$

$$\bar{V}_T = \bar{V}_{T(+)} + \bar{V}_{T(-)} + \bar{V}_O \quad (5.3-1.c)$$

siendo:

$$\bar{V}_{S(+)} = \bar{V}_{R(+)} e^{-j 2 \pi / 3} \quad (5.3-2.a)$$

$$\bar{V}_{S(-)} = \bar{V}_{R(-)} e^{j 2 \pi / 3} \quad (5.3-2.b)$$

$$\bar{V}_{T(+)} = \bar{V}_{R(+)} e^{j 2 \pi / 3} \quad (5.3-2.c)$$

$$\bar{V}_{T(-)} = \bar{V}_{R(-)} e^{-j 2 \pi / 3} \quad (5.3-2.d)$$

Denominando: $a = e^{j 2 \pi / 3}$ (5.3-3.a)

se tiene que:

$$a^2 = e^{j 4 \pi / 3} = e^{-j 2 \pi / 3} = a^* \quad (5.3-3.b)$$

y es : $1 + a + a^2 = 0$ (5.3-3.c)

En consecuencia:

$$\bar{V}_S = a^2 \bar{V}_{R(+)} + a \bar{V}_{R(-)} + \bar{V}_O \quad (5.3-4)$$

De manera similar:

$$\bar{V}_T = a \bar{V}_{R(+)} + a^2 \bar{V}_{R(-)} + \bar{V}_O \quad (5.3-5)$$

Expresado en forma matricial:

$$\begin{bmatrix} \bar{V}_R \\ \bar{V}_S \\ \bar{V}_T \end{bmatrix} = \begin{bmatrix} 1 & 1 & 1 \\ a^2 & a & 1 \\ a & a^2 & 1 \end{bmatrix} \begin{bmatrix} \bar{V}_{R(+)} \\ \bar{V}_{R(-)} \\ \bar{V}_O \end{bmatrix} \quad (5.3-6)$$

Aplicando la matriz inversa resulta:

$$\begin{bmatrix} \bar{V}_{R(+)} \\ \bar{V}_{R(-)} \\ \bar{V}_O \end{bmatrix} = \frac{1}{3} \begin{bmatrix} 1 & a & a^2 \\ 1 & a^2 & a \\ 1 & 1 & 1 \end{bmatrix} \begin{bmatrix} \bar{V}_R \\ \bar{V}_S \\ \bar{V}_T \end{bmatrix} \quad (5.3-7)$$

Habitualmente se denomina simplemente: $\bar{V}_{R(+)} = \bar{V}_{(+)}$ y $\bar{V}_{R(-)} = \bar{V}_{(-)}$.

Con lo cual las expresiones anteriores quedan:

$$\begin{bmatrix} \bar{V}_{(+)} \\ \bar{V}_{(-)} \\ \bar{V}_O \end{bmatrix} = [\mathfrak{F}] \begin{bmatrix} \bar{V}_R \\ \bar{V}_S \\ \bar{V}_T \end{bmatrix} \quad (5.3-8.a)$$

$$[\mathfrak{F}] = \frac{1}{3} \begin{bmatrix} 1 & a & a^2 \\ 1 & a^2 & a \\ 1 & 1 & 1 \end{bmatrix} \quad (5.3-8.b)$$

donde $[\mathfrak{F}]$ es la matriz de transformación de Fortescue.

Se denominará:

$$[V_S] = \begin{bmatrix} \bar{V}_{(+)} \\ \bar{V}_{(-)} \\ \bar{V}_O \end{bmatrix} \quad (5.3-9.a) \quad [V] = \begin{bmatrix} \bar{V}_R \\ \bar{V}_S \\ \bar{V}_T \end{bmatrix} \quad (5.3-9.b)$$

$$[I_S] = \begin{bmatrix} \bar{I}_{(+)} \\ \bar{I}_{(-)} \\ \bar{I}_O \end{bmatrix} \quad (5.3-9.c) \quad [I] = \begin{bmatrix} \bar{I}_R \\ \bar{I}_S \\ \bar{I}_T \end{bmatrix} \quad (5.3-9.d)$$

y así la ec. (5.3-8.a) queda: $[V_S] = [\mathfrak{F}] [V]$ (5.3-10)

De la ec. (5.3-8.b) resulta:

$$[\mathfrak{F}]^{-1} = \begin{bmatrix} 1 & 1 & 1 \\ a^2 & a & 1 \\ a & a^2 & 1 \end{bmatrix} = 3 [\mathfrak{F}]^{T*} \quad (5.3-11.a)$$

de la anterior: $[\mathfrak{F}]^{T*} = \frac{1}{3} [\mathfrak{F}]^{-1}$ (5.3-11.b)

Para obtener la potencia compleja se plantea:

$$\begin{aligned}
 [I_S]^{T*} [V_S] &= \{[\mathfrak{F}] [I]\}^{T*} \cdot \{[\mathfrak{F}] [V]\} = \{[\mathfrak{F}]^{T*} [\mathfrak{F}]\} \{ [I]^{T*} [V]\} = \\
 &= \frac{1}{3} \{[\mathfrak{F}]^{-1} [\mathfrak{F}]\} \{ [I]^{T*} [V]\} = \frac{1}{3} \bar{S}
 \end{aligned}
 \tag{5.3-12.a}$$

donde: $\bar{S} = [I]^{T*} [V]$ (5.3-12.b)

La matriz $[\mathfrak{F}]$ es una matriz no unitaria, denominándose matriz unitaria a aquella en que:

$$[A]^{-1} = [A]^{T*} \tag{5.3-13}$$

Para que la matriz de transformación de Fortescue sea unitaria se la puede modificar como:

$$[\mathfrak{F}]_U = \frac{1}{\sqrt{3}} [\mathfrak{F}] \tag{5.3-14.a}$$

con lo cual resulta:

$$[\mathfrak{F}]_U^{-1} = \frac{1}{\sqrt{3}} [\mathfrak{F}]^{-1} \tag{5.3-14.b}$$

y además:

$$[\mathfrak{F}]_U^{-1} = \{[\mathfrak{F}]_U\}^{T*} \tag{5.3-14.c}$$

Con esta modificación, la potencia compleja resulta invariante respecto de la transformación. O sea, que las nuevas tensiones y corrientes transformadas:

$$[V_S]_U = [\mathfrak{F}]_U [V] \tag{5.3-15.a}$$

$$[I_S]_U = [\mathfrak{F}]_U [I] \tag{5.3-15.b}$$

satisfacen:

$$\bar{S} = \{[I_S]_U\}^{T*} [V_S]_U \tag{5.3-16}$$

Las transformadas modificadas para que las matrices sean unitarias se denominan *transformadas normalizadas*.

5.4. TRANSFORMACIÓN DE CLARKE

Fue propuesta por Edith Clarke en 1951 [3] para facilitar el análisis y los cálculos en sistemas desequilibrados y en las fallas que pueden ocurrir en los sistemas de distribución.

La transformación propuesta convierte al sistema trifásico de fasores \bar{V}_R , \bar{V}_S y \bar{V}_T , en un sistema equivalente bifásico en cuadratura \bar{V}_α y \bar{V}_β , agregando una tensión homopolar \bar{V}_O que se adopta igual

a la componente homopolar de Fortescue.

De acuerdo con la figura 5.4-1 se puede definir un vector de espacio para la tensión como:

$$\vec{V} = \vec{V}_R + \vec{V}_S + \vec{V}_T \quad (5.4-1)$$

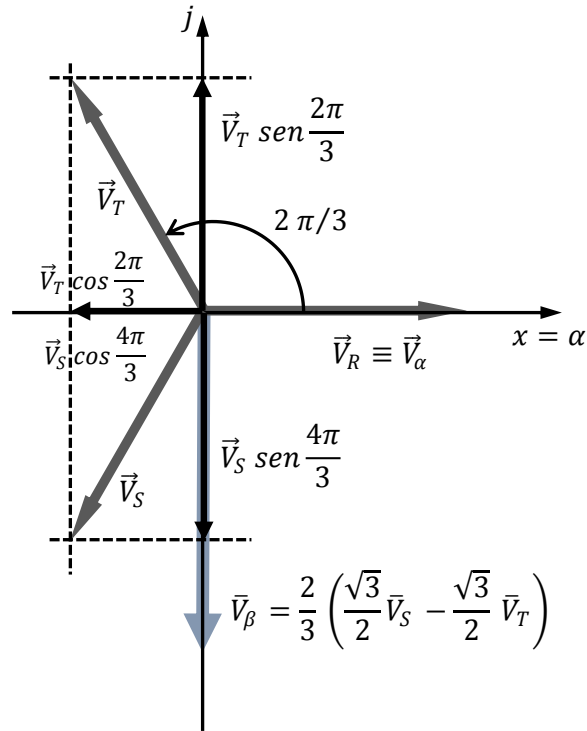


Figura 5.4-1: Diagrama vectorial para la transformación de Clarke.

Tomando la fase R como referencia, resultan:

$$\vec{V}_R = \bar{V}_R e^{j\omega t} = \frac{1}{\sqrt{2}} V_{Rm} e^{j\omega t} \quad (5.4-2.a)$$

$$\vec{V}_S = \bar{V}_S e^{-j2\pi/3} e^{j\omega t} = \frac{1}{\sqrt{2}} V_{Sm} e^{j(\omega t - \frac{2\pi}{3})} e^{-j2\pi/3} = \frac{1}{\sqrt{2}} V_{Sm} e^{j(\omega t - \frac{4\pi}{3})} \quad (5.4-2.b)$$

$$\vec{V}_T = \bar{V}_T e^{-j2\pi/3} e^{j\omega t} = \frac{1}{\sqrt{2}} V_{Tm} e^{j(\omega t - \frac{4\pi}{3})} e^{-j2\pi/3} = \frac{1}{\sqrt{2}} V_{Tm} e^{j(\omega t - \frac{2\pi}{3})} \quad (5.4-2.c)$$

La proyección de \vec{V} sobre el eje "x" será:

$$\begin{aligned} v_{X(t)} &= \Re \{ e^{j\omega t} [\bar{V}_R + \bar{V}_S \cos(-2\pi/3) + \bar{V}_T \cos(2\pi/3)] \} = \\ &= \Re \{ e^{j\omega t} [\bar{V}_R - \frac{1}{2}\bar{V}_S - \frac{1}{2}\bar{V}_T] \} \end{aligned} \quad (5.4-3)$$

En el caso sinusoidal simétrico:

$$v_{X(t)} = \frac{1}{\sqrt{2}} V_m \Re \left\{ e^{j\omega t} \left[1 - \frac{1}{2} e^{-j 2 \pi/3} - \frac{1}{2} e^{j 2 \pi/3} \right] \right\} = \frac{3}{2} \left(\frac{1}{\sqrt{2}} V_m \right) \cos \omega t \quad (5.4-4)$$

Para que en el caso simétrico la amplitud de la proyección coincida con el valor eficaz $V = V_m/\sqrt{2}$, E. Clarke propuso definir un fasor \bar{V}_α tal que:

$$\bar{V}_\alpha = \frac{2}{3} \left(\bar{V}_R - \frac{1}{2} \bar{V}_S - \frac{1}{2} \bar{V}_T \right) \quad (5.4-5)$$

Con similar criterio, sobre el eje β propuso adoptar:

$$\bar{V}_\beta = \frac{2}{3} \left(\frac{\sqrt{3}}{2} \bar{V}_S - \frac{\sqrt{3}}{2} \bar{V}_T \right) \quad (5.4-6)$$

que equivale a definir una tensión en cuadratura con un atraso de fase de $\pi/2$ y puede verificarse que para el caso simétrico con $\bar{V}_S = V e^{-j 2 \pi/3}$ y $\bar{V}_T = V e^{-j 4 \pi/3} = V e^{j 2 \pi/3}$, resulta:

$$\bar{V}_\beta = \frac{2}{3} \left(\frac{\sqrt{3}}{2} V e^{-j 2 \pi/3} - \frac{\sqrt{3}}{2} V e^{j 2 \pi/3} \right) = -j V \quad (5.4-7)$$

Respecto de la componente homopolar se adoptó el valor que resulta de la transformación de Fortescue:

$$\bar{V}_O = \frac{1}{3} (\bar{V}_R + \bar{V}_S + \bar{V}_T) = \frac{2}{3} \left(\frac{1}{2} \bar{V}_R + \frac{1}{2} \bar{V}_S + \frac{1}{2} \bar{V}_T \right) \quad (5.4-8)$$

Expresando las ecs. (5.4-5), (5.4-6) y (5.4-8) en forma matricial:

$$\begin{bmatrix} \bar{V}_\alpha \\ \bar{V}_\beta \\ \bar{V}_O \end{bmatrix} = \frac{2}{3} \begin{bmatrix} 1 & -\frac{1}{2} & -\frac{1}{2} \\ 0 & \frac{\sqrt{3}}{2} & -\frac{\sqrt{3}}{2} \\ \frac{1}{2} & \frac{1}{2} & \frac{1}{2} \end{bmatrix} \begin{bmatrix} \bar{V}_R \\ \bar{V}_S \\ \bar{V}_T \end{bmatrix} \quad (5.4-9)$$

La antitransformada está dada por la matriz inversa:

$$\begin{bmatrix} \bar{V}_R \\ \bar{V}_S \\ \bar{V}_T \end{bmatrix} = \begin{bmatrix} 1 & 0 & 1 \\ -\frac{1}{2} & \frac{\sqrt{3}}{2} & 1 \\ -\frac{1}{2} & -\frac{\sqrt{3}}{2} & 1 \end{bmatrix} \begin{bmatrix} \bar{V}_\alpha \\ \bar{V}_\beta \\ \bar{V}_O \end{bmatrix} \quad (5.4-10)$$

Esta es la propuesta original de E. Clarke que fue modificada por Charles Concordia para obtener

una matriz de transformación unitaria que conservase invariante a la potencia compleja durante la transformación. La transformación de Clarke normalizada (también llamada transformación de Clarke-Concordia) es:

$$[\bar{V}_{\alpha, \beta, o}] = \begin{bmatrix} \bar{V}_{\alpha} \\ \bar{V}_{\beta} \\ \bar{V}_o \end{bmatrix} = \sqrt{\frac{2}{3}} \begin{bmatrix} 1 & -\frac{1}{2} & -\frac{1}{2} \\ 0 & \frac{\sqrt{3}}{2} & -\frac{\sqrt{3}}{2} \\ \frac{1}{\sqrt{2}} & \frac{1}{\sqrt{2}} & \frac{1}{\sqrt{2}} \end{bmatrix} \begin{bmatrix} \bar{V}_R \\ \bar{V}_S \\ \bar{V}_T \end{bmatrix} = [\mathcal{T}] [\bar{V}] \quad (5.4-11)$$

La matriz de transformación inversa es la traspuesta: $[\mathcal{T}]^{-1} = [\mathcal{T}]^T$

$$[\bar{V}] = \begin{bmatrix} \bar{V}_R \\ \bar{V}_S \\ \bar{V}_T \end{bmatrix} = \sqrt{\frac{2}{3}} \begin{bmatrix} 1 & 0 & \frac{1}{\sqrt{2}} \\ -\frac{1}{2} & \frac{\sqrt{3}}{2} & \frac{1}{\sqrt{2}} \\ -\frac{1}{2} & -\frac{\sqrt{3}}{2} & \frac{1}{\sqrt{2}} \end{bmatrix} \begin{bmatrix} \bar{V}_{\alpha} \\ \bar{V}_{\beta} \\ \bar{V}_o \end{bmatrix} = [\mathcal{T}]^{-1} [\bar{V}_{\alpha, \beta, o}] \quad (5.4-12)$$

y la potencia compleja resulta:

$$\begin{aligned} [\bar{S}] &= \bar{V}_R \bar{I}_R^* + \bar{V}_S \bar{I}_S^* + \bar{V}_T \bar{I}_T^* = \\ &= [\bar{V}]^T [\bar{I}]^* = \{[\mathcal{T}]^{-1} [\bar{V}_{\alpha, \beta, o}]\}^T \{[\mathcal{T}]^{-1} [\bar{I}_{\alpha, \beta, o}]\}^* = \\ &= [\bar{V}_{\alpha, \beta, o}]^T \{[\mathcal{T}]^{-1}\}^T [\mathcal{T}]^{-1} [\bar{I}_{\alpha, \beta, o}]^* = [\bar{V}_{\alpha, \beta, o}]^T [\bar{I}_{\alpha, \beta, o}]^* = \\ &= \bar{V}_{\alpha} \bar{I}_{\alpha}^* + \bar{V}_{\beta} \bar{I}_{\beta}^* + \bar{V}_o \bar{I}_o^* \end{aligned} \quad (5.4-13)$$

$$\text{donde: } \{[\mathcal{T}]^{-1}\}^T [\mathcal{T}]^{-1} = [\mathcal{T}] [\mathcal{T}]^{-1} = [1] = \begin{bmatrix} 1 & 0 & 0 \\ 0 & 1 & 0 \\ 0 & 0 & 1 \end{bmatrix}$$

La potencia compleja es por lo tanto invariante ante la transformación de Clarke-Concordia.

La transformación presentada para operar con fasores también puede emplearse con los valores instantáneos. Por ejemplo, para un sistema simétrico con:

$$v_R = V_m \text{sen} \omega t \quad ; \quad v_S = V_m \text{sen} \left(\omega t - \frac{2\pi}{3} \right) \quad ; \quad v_T = V_m \text{sen} \left(\omega t - \frac{4\pi}{3} \right)$$

aplicando la transformación de Clarke-Concordia se obtiene:

$$\begin{bmatrix} v_{\alpha} \\ v_{\beta} \\ v_o \end{bmatrix} = [\mathcal{T}] \begin{bmatrix} v_R \\ v_S \\ v_T \end{bmatrix} = \sqrt{3} V \begin{bmatrix} \text{sen} \omega t \\ -\text{cos} \omega t \\ 0 \end{bmatrix} \quad (5.4-14)$$

donde: $V = V_m / \sqrt{2}$.

5.5. TRANSFORMACIÓN DE PARK

Fue propuesta por Robert Park en 1929 [4] para simplificar el análisis del funcionamiento de máquinas sincrónicas.

Considérese el rotor de un alternador en el que está alojado un bobinado inductor en el que se genera un campo magnético variable $\phi(t)$ que gira con velocidad ω como se muestra en la figura 5.5-1:

$$\phi(t) = M_{R(t)} i_{R(t)} + M_{S(t)} i_{S(t)} + M_{T(t)} i_{T(t)} + L_I I_I \quad (5.5-1)$$

donde las inductancias mutuas son de tipo cíclico:

$$M_{R(t)} = M_m \cos \omega t \quad (5.5-2.a)$$

$$M_{S(t)} = M_m \cos \left(\omega t - \frac{2\pi}{3} \right) \quad (5.5-2.b)$$

$$M_{T(t)} = M_m \cos \left(\omega t - \frac{4\pi}{3} \right) \quad (5.5-2.c)$$

mientras que la inductancia propia L_I es constante, la corriente que circula por ella I_I es continua y el flujo $\phi(t)$ dado por la ec. (5.5-1) es una función escalar del tiempo, que en lo sucesivo se escribirá simplemente ϕ .

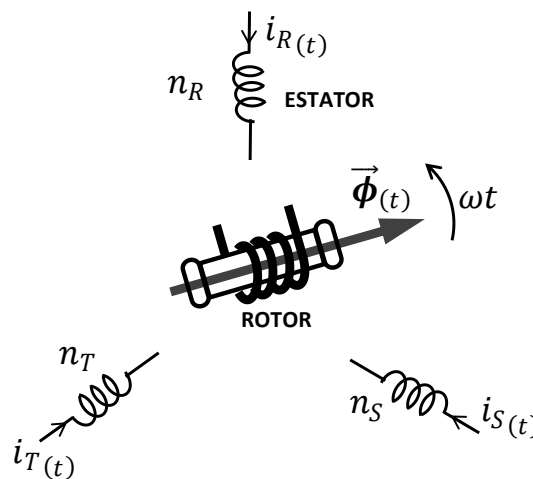


Figura 5.5-1: Flujo en el rotor de un alternador.

Para simplificar la expresión (5.5-1) Park propuso definir una componente i_d tal que:

$$\phi = M_m i_d + L_I I_I \quad (5.5-3)$$

donde:

$$i_d = K_d \left[i_R \cos \omega t + i_S \cos \left(\omega t - \frac{2\pi}{3} \right) + i_T \cos \left(\omega t - \frac{4\pi}{3} \right) \right] \quad (5.5-4)$$

siendo i_d , i_R , i_S y i_T funciones escalares del tiempo.

Para que la amplitud de i_d sea la misma que las de las corrientes i_R , i_S y i_T , Park adoptó $K_d = 2/3$.

Con esta simplificación i_d resulta constante si el sistema de corrientes i_R , i_S y i_T es simétrico.

Para definir completamente el flujo, en esta transformación se definen dos ejes "d" y "q" en cuadratura, giratorios con un ángulo $\theta = \omega t$, que en el plano de la transformación de Clarke pueden representarse como se indica en la figura 5.5-2.

Al igual que Clarke, para tomar en cuenta las componentes homopolares, Park también utilizó la expresión introducida por Fortescue.

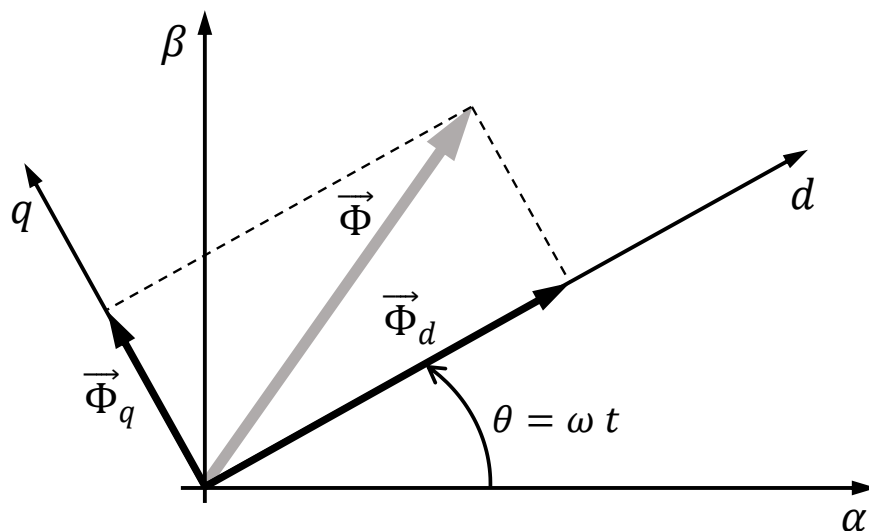


Figura 5.5-2: Vectores de espacio en la transformación de Park.

De la figura 5.5-2, la transformada de Park resulta:

$$\begin{bmatrix} x_d \\ x_q \\ x_0 \end{bmatrix} = \begin{bmatrix} \cos \omega t & \sin \omega t & 0 \\ -\sin \omega t & \cos \omega t & 0 \\ 0 & 0 & 1 \end{bmatrix} \begin{bmatrix} x_\alpha \\ x_\beta \\ x_0 \end{bmatrix} \quad (5.5-5)$$

donde x será una tensión, una corriente o un flujo según corresponda con lo que se esté considerando.

Sustituyendo en la ec. (5.5-5) las expresiones dadas por la transformación de Clarke original se tiene:

$$\begin{bmatrix} x_d \\ x_q \\ x_o \end{bmatrix} = \frac{2}{3} \begin{bmatrix} \cos\omega t & \text{sen}\omega t & 0 \\ -\text{sen}\omega t & \cos\omega t & 0 \\ 0 & 0 & 1 \end{bmatrix} \begin{bmatrix} 1 & -\frac{1}{2} & -\frac{1}{2} \\ 0 & \frac{\sqrt{3}}{2} & -\frac{\sqrt{3}}{2} \\ \frac{1}{2} & \frac{1}{2} & \frac{1}{2} \end{bmatrix} \begin{bmatrix} x_R \\ x_S \\ x_T \end{bmatrix} \quad (5.5-6)$$

y resulta:

$$\begin{bmatrix} x_d \\ x_q \\ x_o \end{bmatrix} = \frac{2}{3} \begin{bmatrix} \cos\omega t & \cos\left(\omega t - \frac{2\pi}{3}\right) & \cos\left(\omega t - \frac{4\pi}{3}\right) \\ -\text{sen}\omega t & -\text{sen}\left(\omega t - \frac{2\pi}{3}\right) & -\text{sen}\left(\omega t - \frac{4\pi}{3}\right) \\ \frac{1}{2} & \frac{1}{2} & \frac{1}{2} \end{bmatrix} \begin{bmatrix} x_R \\ x_S \\ x_T \end{bmatrix} \quad (5.5-7)$$

Como ya se vio en el caso de la transformada de Clarke, la matriz de transformación no es unitaria. Por eso es más utilizada la modificación:

$$\begin{bmatrix} x_d \\ x_q \\ x_o \end{bmatrix} = \sqrt{\frac{2}{3}} \begin{bmatrix} \cos\omega t & \cos\left(\omega t - \frac{2\pi}{3}\right) & \cos\left(\omega t - \frac{4\pi}{3}\right) \\ -\text{sen}\omega t & -\text{sen}\left(\omega t - \frac{2\pi}{3}\right) & -\text{sen}\left(\omega t - \frac{4\pi}{3}\right) \\ \frac{1}{\sqrt{2}} & \frac{1}{\sqrt{2}} & \frac{1}{\sqrt{2}} \end{bmatrix} \begin{bmatrix} x_R \\ x_S \\ x_T \end{bmatrix} = [\mathcal{P}] \begin{bmatrix} x_R \\ x_S \\ x_T \end{bmatrix} \quad (5.5-8)$$

que deja invariante a la potencia y además: $[\mathcal{P}]^{-1} = [\mathcal{P}]^T$.

En ocasiones, algunos autores intercambian la posición de los ejes d y q al modificar el sentido considerado positivo para contar los ángulos [5] por lo que debe tenerse precaución al leer trabajos de diversos autores.

5.6. TRANSFORMACIÓN DE KU [6] [7]

Si en la ecuación del flujo en el inductor del rotor, ec. (5.5-1), en vez de introducir las expresiones de un sistema bifásico en cuadratura, se reemplazan las expresiones de las corrientes en función de sus componentes simétricas, resulta:

$$\begin{aligned} \phi &= M_m \left[i_R \cos\omega t + i_S \cos\left(\omega t - \frac{2\pi}{3}\right) + i_T \cos\left(\omega t - \frac{4\pi}{3}\right) \right] + L_I I_I = \\ &= M_m \left\{ i_o \left[\cos\omega t + \cos\left(\omega t - \frac{2\pi}{3}\right) + \cos\left(\omega t - \frac{4\pi}{3}\right) \right] + \right. \\ &\quad \left. + i_{(+)} \left[\cos\omega t + a^2 \cos\left(\omega t - \frac{2\pi}{3}\right) + a \cos\left(\omega t - \frac{4\pi}{3}\right) \right] + \right. \\ &\quad \left. + i_{(-)} \left[\cos\omega t + a \cos\left(\omega t - \frac{2\pi}{3}\right) + a^2 \cos\left(\omega t - \frac{4\pi}{3}\right) \right] + L_I I_I \right\} \quad (5.6-1) \end{aligned}$$

donde, empleando las ecuaciones de Fortescue, se sustituyó:

$$i_R = i_0 + i_{(+)} + i_{(-)} \quad (5.6-2.a)$$

$$i_S = i_0 + a^2 i_{(+)} + a i_{(-)} \quad (5.6-2.b)$$

$$i_T = i_0 + a i_{(+)} + a^2 i_{(-)} \quad (5.6-2.c)$$

La ec. 5.6-1 puede expresarse sustituyendo en ella las funciones trigonométricas por sus expresiones equivalentes empleando funciones exponenciales:

$$\cos\alpha = \frac{1}{2} (e^{j\alpha} + e^{-j\alpha}) \quad \text{y} \quad \text{sen}\alpha = -\frac{1}{2} j (e^{j\alpha} - e^{-j\alpha}).$$

Luego de efectuar las simplificaciones correspondientes resulta:

$$\phi = \frac{3}{2} M_m [i_{(+)} e^{-j\omega t} + i_{(-)} e^{j\omega t}] + L_I I_I \quad (5.6-3)$$

Basándose en esta ecuación, Yu H. Ku propuso la transformación:

$$i_f = i_{(+)} e^{-j\omega t} \quad (5.6-4.a)$$

$$i_b = i_{(-)} e^{j\omega t} \quad (5.6-4.b)$$

$$i_0 = i_{(0)} \quad (5.6-4.c)$$

o bien:

$$i_{(+)} = i_f e^{j\omega t} \quad (5.6-5.a)$$

$$i_{(-)} = i_b e^{-j\omega t} \quad (5.6-5.b)$$

$$i_0 = i_{(0)} \quad (5.6-5.c)$$

Empleando la transformación de Fortescue:

$$\begin{aligned} \begin{bmatrix} i_R \\ i_S \\ i_T \end{bmatrix} &= [\mathfrak{F}]^{-1} \begin{bmatrix} i_{(+)} \\ i_{(-)} \\ i_0 \end{bmatrix} = [\mathfrak{F}]^{-1} \begin{bmatrix} e^{j\omega t} & 0 & 0 \\ 0 & e^{-j\omega t} & 0 \\ 0 & 0 & 1 \end{bmatrix} \begin{bmatrix} i_f \\ i_b \\ i_0 \end{bmatrix} = \\ &= \begin{bmatrix} 1 & 1 & 1 \\ a^2 & a & 1 \\ a & a^2 & 1 \end{bmatrix} \begin{bmatrix} e^{j\omega t} & 0 & 0 \\ 0 & e^{-j\omega t} & 0 \\ 0 & 0 & 1 \end{bmatrix} \begin{bmatrix} i_f \\ i_b \\ i_0 \end{bmatrix} = \begin{bmatrix} e^{j\omega t} & e^{-j\omega t} & 1 \\ a^2 e^{j\omega t} & a e^{-j\omega t} & 1 \\ a e^{j\omega t} & a^2 e^{-j\omega t} & 1 \end{bmatrix} \begin{bmatrix} i_f \\ i_b \\ i_0 \end{bmatrix} \quad (5.6-6) \end{aligned}$$

Para que la potencia sea invariante respecto de la transformación, se modifica la matriz incluyendo la división por $\sqrt{3}$ (de forma similar a lo hecho con la transformación de Fortescue) y resulta:

$$\begin{bmatrix} i_R \\ i_S \\ i_T \end{bmatrix} = \frac{1}{\sqrt{3}} \begin{bmatrix} e^{j\omega t} & e^{-j\omega t} & 1 \\ a^2 e^{j\omega t} & a e^{-j\omega t} & 1 \\ a e^{j\omega t} & a^2 e^{-j\omega t} & 1 \end{bmatrix} \begin{bmatrix} i_f \\ i_b \\ i_0 \end{bmatrix} \quad (5.6-7)$$

Ahora la matriz inversa es la traspuesta conjugada:

$$\begin{bmatrix} i_f \\ i_b \\ i_0 \end{bmatrix} = \frac{1}{\sqrt{3}} \begin{bmatrix} e^{-j\omega t} & a e^{-j\omega t} & a^2 e^{-j\omega t} \\ e^{j\omega t} & a^2 e^{j\omega t} & a e^{j\omega t} \\ 1 & 1 & 1 \end{bmatrix} \begin{bmatrix} i_R \\ i_S \\ i_T \end{bmatrix} \quad (5.6-8)$$

(donde se consideró $a^* = a^2$ y $(a^2)^* = a$)

La expresión (5.6-8) es la transformación de Ku y la (5.6-7) es su antitransformación.

Expresando las componentes de Park i_d y i_q en función de i_f y i_b se tiene:

$$\begin{bmatrix} i_d \\ i_q \end{bmatrix} = \frac{1}{\sqrt{2}} \begin{bmatrix} 1 & 1 \\ -j & j \end{bmatrix} \begin{bmatrix} i_f \\ i_b \end{bmatrix} = [\mathcal{F}_2] \begin{bmatrix} i_f \\ i_b \end{bmatrix} \quad (5.6-9)$$

En la ec. (5.6-9) $[\mathcal{F}_2]$ es la matriz de Fortescue normalizada de un sistema bifásico en cuadratura. Por lo tanto, i_f y i_b son las componentes simétricas del sistema bifásico formado por las componentes de Park [8].

5.7. VECTORES DE ESPACIO EN 3D

En el caso más general descrito por Fortescue, cuando hay una componente homopolar respecto del neutro, las tensiones de fase v_R , v_S y v_T pueden representarse por vectores en un espacio tridimensional, en el que la componente homopolar se representa como una componente vectorial en un eje z ortogonal al plano que contiene a las componentes simétricas [5]. Esto puede verse en la figura 5.7-1, donde en el plano π se encuentran contenidas las componentes simétricas de Fortescue del sistema de tensiones de fase que contiene componente homopolar. Estas son las proyecciones sobre ese plano de los vectores de espacio \vec{V}_R , \vec{V}_S y \vec{V}_T .

De acuerdo con la figura serán:

$$\vec{V}_{RO} = \vec{V}_{R(+)} + \vec{V}_{R(-)} = \vec{V}_{(+)} + \vec{V}_{(-)} \quad (5.7-1.a)$$

$$\vec{V}_{SO} = \vec{V}_{S(+)} + \vec{V}_{S(-)} = a^2 \vec{V}_{(+)} + a \vec{V}_{(-)} \quad (5.7-1.b)$$

$$\vec{V}_{TO} = \vec{V}_{T(+)} + \vec{V}_{T(-)} = a \vec{V}_{(+)} + a^2 \vec{V}_{(-)} \quad (5.7-1.c)$$

Matricialmente:

$$\begin{bmatrix} \vec{V}_{RO} \\ \vec{V}_{SO} \\ \vec{V}_{TO} \end{bmatrix} = \begin{bmatrix} 1 & 1 \\ a^2 & a \\ a & a^2 \end{bmatrix} \begin{bmatrix} \vec{V}_{(+)} \\ \vec{V}_{(-)} \end{bmatrix} \quad (5.7-2)$$

donde: $a = e^{j2\pi/3}$.

Normalmente, el sentido del eje z se adopta de modo tal que forme una *terna derecha* con los ejes d y q de la transformación de Park, es decir que sea: $\vec{d} \times \vec{q} = \vec{z}$.

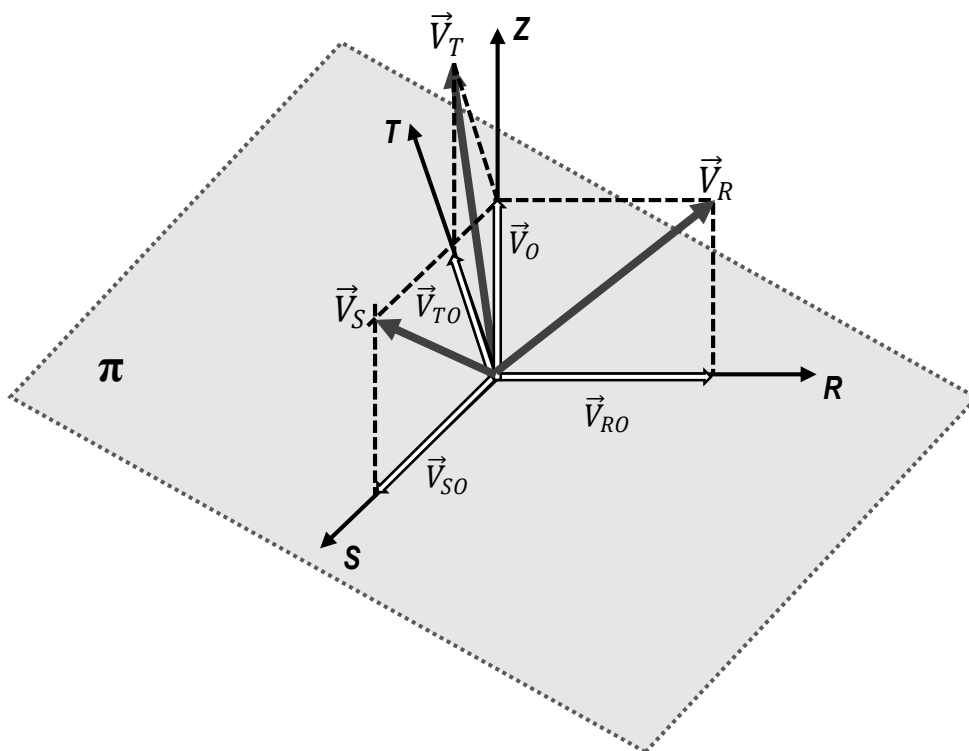


Figura 5.7-1: Vectores de espacio en 3 dimensiones.

5.8. TEORÍA DE LA POTENCIA INSTANTÁNEA DE AKAGI

Para compensar la potencia no activa y mejorar el factor de potencia en sistemas que tengan cargas desbalanceadas y que además puedan tener variaciones transitorias, se ha propuesto realizar compensaciones instantáneas que puedan adaptarse a cambios repentinos de tensión y/o corriente de duración subcíclica.

Hay varias teorías pero una de las más utilizadas fue propuesta por Akagi [9], que la denominó "teoría $p-q$ ".

En una carga monofásica la potencia instantánea es:

$$s_{(\theta)} = v_{(\theta)} i_{(\theta)} \quad (5.8-1)$$

donde:

$$v_{(\theta)} = \sqrt{2} V \text{ sen}\theta \quad (5.8-2)$$

$$i_{(\theta)} = \sqrt{2} I \text{ sen}(\theta + \varphi) \quad (5.8-3)$$

Para una carga trifásica se tiene:

$$s_{(\theta)} = 3 V I (\cos\varphi - \cos 2\theta \cos\varphi + \text{sen} 2\theta \text{ sen}\varphi) \quad (5.8-4)$$

que se puede expresar como:

$$s_{(\theta)} = p_{(\theta)} + q_{(\theta)} \quad (5.8-5)$$

donde:

$$p_{(\theta)} = 3 V I \cos\varphi (1 - \cos 2\theta) \quad (5.8-6)$$

es la potencia activa instantánea y,

$$q_{(\theta)} = 3 V I \text{ sen}\varphi \text{ sen} 2\theta \quad (5.8-7)$$

es la potencia reactiva instantánea y sus valores medios resultan conocidos:

$$P = \frac{1}{2\pi} \int_0^{2\pi} p_{(\theta)} d\theta = 3 V I \cos\varphi \quad (5.8-8)$$

$$Q = \frac{1}{2\pi} \int_0^{2\pi} q_{(\theta)} d\theta = 3 V I \text{ sen}\varphi \quad (5.8-9)$$

Utilizando la transformación de Clarke resulta:

$$s_{(\theta)} = v_R i_R + v_S i_S + v_T i_T = v_\alpha i_\alpha + v_\beta i_\beta + v_O i_O \quad (5.8-10)$$

Suponiendo que no hay componentes homopolares ($v_O = 0$ y $i_O = 0$) se tiene:

$$\begin{bmatrix} v_\alpha \\ v_\beta \end{bmatrix} = \sqrt{\frac{2}{3}} \begin{bmatrix} 1 & -\frac{1}{2} & -\frac{1}{2} \\ 0 & \frac{\sqrt{3}}{2} & -\frac{\sqrt{3}}{2} \end{bmatrix} \begin{bmatrix} v_R \\ v_S \\ v_T \end{bmatrix} = [\mathcal{A}k] [V] \quad (5.8-11.a)$$

y de forma similar:
$$\begin{bmatrix} i_\alpha \\ i_\beta \end{bmatrix} = [\mathcal{A}k] \begin{bmatrix} i_R \\ i_S \\ i_T \end{bmatrix} = [\mathcal{A}k] [I] \quad (5.8-11.b)$$

A partir de estas expresiones se definen:

$$p(\theta) = v_\alpha i_\alpha + v_\beta i_\beta \quad (5.8-12)$$

$$q(\theta) = v_\alpha i_\beta - v_\beta i_\alpha \quad (5.8-13)$$

de donde:

$$\begin{bmatrix} p \\ q \end{bmatrix} = \begin{bmatrix} v_\alpha & v_\beta \\ -v_\beta & v_\alpha \end{bmatrix} \begin{bmatrix} i_\alpha \\ i_\beta \end{bmatrix} \quad (5.8-14)$$

Invirtiendo la matriz resulta:

$$\begin{bmatrix} i_\alpha \\ i_\beta \end{bmatrix} = \frac{1}{\Delta} \begin{bmatrix} v_\alpha & -v_\beta \\ v_\beta & v_\alpha \end{bmatrix} \begin{bmatrix} p \\ q \end{bmatrix} \quad (5.8-15)$$

$$\text{donde: } \Delta = v_\alpha^2 + v_\beta^2 \quad (5.8-16)$$

Si se desea compensar la potencia reactiva se deberá utilizar un convertidor compensador que tome de la red unas componentes de Clarke tales que [10]:

$$\begin{bmatrix} i_{\alpha C} \\ i_{\beta C} \end{bmatrix} = \frac{1}{\Delta} \begin{bmatrix} v_\alpha & -v_\beta \\ v_\beta & v_\alpha \end{bmatrix} \begin{bmatrix} 0 \\ -q \end{bmatrix} \quad (5.8-17)$$

Esto implica despejar de la ec. (5.8-11.b) las corrientes de compensación que el convertidor compensador deberá tomar de la red:

$$\begin{aligned} \begin{bmatrix} i_{RC} \\ i_{SC} \\ i_{TC} \end{bmatrix} &= \sqrt{\frac{2}{3}} \begin{bmatrix} 1 & 0 \\ -\frac{1}{2} & \frac{\sqrt{3}}{2} \\ -\frac{1}{2} & -\frac{\sqrt{3}}{2} \end{bmatrix} \begin{bmatrix} i_{\alpha C} \\ i_{\beta C} \end{bmatrix} = \sqrt{\frac{2}{3}} [1/(v_\alpha^2 + v_\beta^2)] \begin{bmatrix} 1 & 0 \\ -\frac{1}{2} & \frac{\sqrt{3}}{2} \\ -\frac{1}{2} & -\frac{\sqrt{3}}{2} \end{bmatrix} \begin{bmatrix} v_\alpha & -v_\beta \\ v_\beta & v_\alpha \end{bmatrix} \begin{bmatrix} 0 \\ -q \end{bmatrix} = \\ &= \sqrt{\frac{2}{3}} [1/(v_\alpha^2 + v_\beta^2)] \begin{bmatrix} v_\beta \\ -\frac{1}{2}v_\beta - \frac{\sqrt{3}}{2}v_\alpha \\ -\frac{1}{2}v_\beta + \frac{\sqrt{3}}{2}v_\alpha \end{bmatrix} q \quad (5.8-18) \end{aligned}$$

El compensador funciona como se muestra en la figura 5.8-1.

La unidad de control basada en un procesador digital de señales (DSP) sensa v_R , v_S y v_T y aplicando la transformación de Clarke obtiene v_α y v_β . Por otra parte, también se sensa i_R , i_S , i_T y aplicando la transformación de Clarke se obtienen i_α y i_β .

Con v_α , v_β , i_α y i_β , aplicando la ec. (5.8-13) se calcula q y luego, con la ec. (5.8-18) se obtienen las corrientes de compensación i_{RC} , i_{SC} y i_{TC} que se deberán inyectar a la entrada.

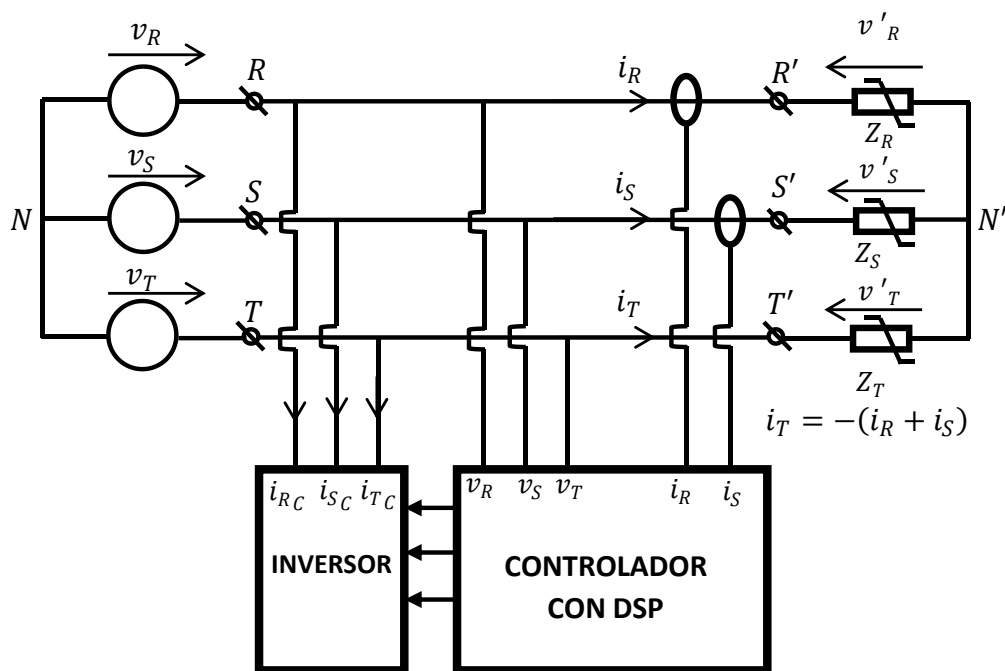


Figura 5.8-1: Compensador tipo "shunt" basado en la teoría p-q de Akagi.

REFERENCIAS

- [1] J. Lesenne, F. Notelet, G. Séguier, "Introduction à l'électrotechnique approfondie", (Chap. III - Sect. III.1.4. y Cap. IV - Sect. IV.1.1.), Ed. Technique et Documentation Lavoisier, Paris, 1981.
- [2] Charles L. Fortescue, "Method of Symmetrical Co-Ordinates Applied to the Solution of Polyphase Networks". Presented at the 34th annual convention of the AIEE (American Institute of Electrical Engineers) in Atlantic City, N.J. on 28 June 1918. Published in: *AIEE Transactions*, Vol. 37, Part II, pages 1027–1140, 1918.
- [3] Edith Clarke, "Circuit Analysis of AC Power Systems", (Vol. I: Symmetrical and related components), Ed. Wiley & Sons, N. York, 1943.
- [4] Robert H. Park, "Two Reaction Theory of Synchronous Machines", (Generalized method of analysis - Part I), *AIEE Transactions*, Vol. 48, pag. 716-727, (48:716–730), jul. 1929.
- [5] D. G. Holmes and T. A. Lipo, "Pulse Width Modulation for Power Converters", (Sect. 1.6 - Concept of a space vector), IEEE Press, Ed. Wiley & Sons, N.Y., 2003.

- [6] Y. H. Ku, "Rotating-Field Theory and General Analysis of Synchronous and Induction Machines," in *Proceedings of the IEE - Part IV: Institution Monographs*, vol. 99, no. 4, pp. 410-428, December 1952, doi: 10.1049/pi-4.1952.0043.
- [7] Y. H. Ku, "Rotating-field theory and general analysis of synchronous and induction machines," in *Proceedings of the IEE - Part II: Power Engineering*, vol. 100, no. 73, pages. 63-67, February 1953, doi: 10.1049/pi-2.1953.0031.
- [8] J. Lesenne, et al., Op. Cit. [1], (Chap. IV - Sect. IV.3.).
- [9] H. Akagi, E. H. Watanabe, and M. Aredes, "Instantaneous power theory and applications to power conditioning", IEEE Press, Ed. Wiley & Sons, N.Y., 2007.
- [10] S. Martínez García y J. A. Gualda Gil, "Electrónica de potencia: Componentes, topologías y equipos", (Cap. 1 - Secc. 1.6.3: Teoría p-q de Akagi, pag. 25), Ed. Thomson, España, 2006.

6

CIRCUITOS MAGNÉTICOS Y TRANSFORMADORES

6.1. CIRCUITOS MAGNÉTICOS

En la figura 6.1-1 se muestra un núcleo toroidal de sección cuadrada S_{Fe} que tiene arrollado un bobinado de n espiras recorrido por una corriente i . Sobre los terminales del bobinado hay una tensión v .

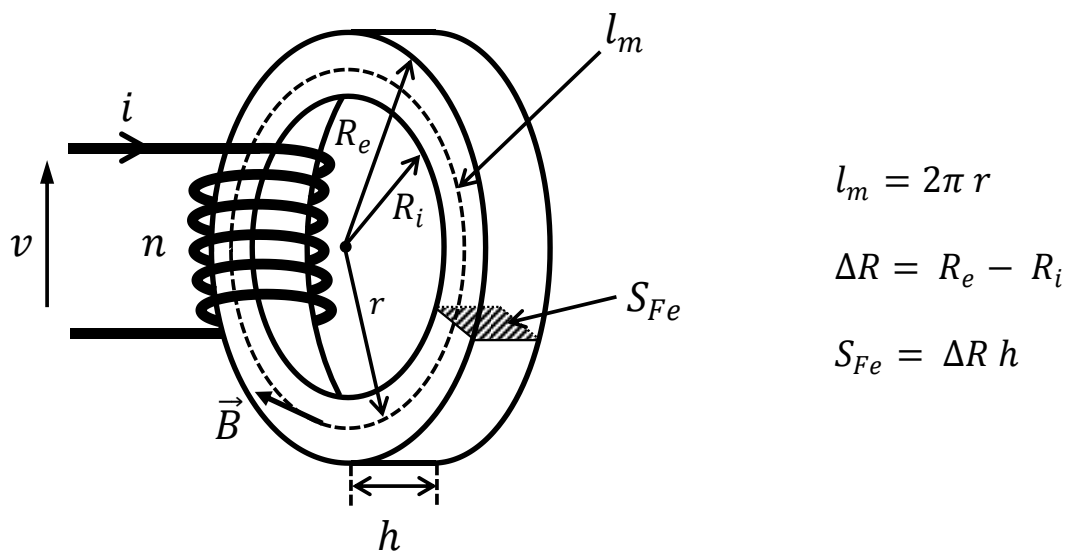


Figura 6.1-1: Circuito magnético toroidal.

De acuerdo con la ley de Ampère (formulada para el caso estacionario - Ver Apéndice A) se tiene:

$$\oint_{l_m} \vec{H} \cdot d\vec{l} = H l_m = n i \quad (6.1-1)$$

Se supone que el material del núcleo es isótropo y que por lo tanto \vec{H} y \vec{B} son colineales y la permeabilidad es un número escalar. Por lo tanto:

$$(B/\mu_0 \mu_r) 2 \pi r = n i \quad (6.1-2)$$

de donde resulta:

$$B(r) = \frac{1}{2\pi} \mu_0 \mu_r n i / r \quad (6.1-3)$$

donde $\mu_0 = 4 \pi 10^{-7}$ es la permeabilidad del vacío y μ_r es la permeabilidad relativa.

A partir de la ec. (6.1-3) el flujo magnético resulta:

$$\Phi = \int_{S_{Fe}} \vec{B} \cdot d\vec{S} = \int_{R_i}^{R_e} h B(r) dr = \frac{1}{2\pi} \mu_0 \mu_r h n i \int_{R_i}^{R_e} \frac{1}{r} dr = \frac{1}{2\pi} \mu_0 \mu_r h n i \ln(R_e/R_i) \quad (6.1-4)$$

Se define una densidad de flujo equivalente B_{eq} tal que:

$$B_{eq} = \Phi/S_{Fe} \quad (6.1-5)$$

de donde:

$$B_{eq} = \frac{1}{2\pi} \mu_0 \mu_r \left[\frac{\ln(R_e/R_i)}{(R_e - R_i)} \right] n i \quad (6.1-6)$$

Por otra parte se define un camino magnético medio (también denominado *espira magnética*) tal que:

$$B_{eq} l_{Fe eq} / \mu_0 \mu_r = n i \quad (6.1-7)$$

De las ecs. (6.1-6) y (6.1-7) se despeja:

$$l_{Fe eq} = 2\pi \left[\frac{(R_e - R_i)}{\ln(R_e/R_i)} \right] \quad (6.1-8)$$

Definiendo:

$$R_{med} = \frac{1}{2} (R_e + R_i) \quad (6.1-9)$$

$$y \quad \delta_R = (R_e - R_i)/R_{med} \quad (6.1-10)$$

la ec. (6.1-8) queda:

$$l_{Feeq} = 2\pi R_{med} \left\{ \delta_R / \ln \left[\frac{\left(1 + \frac{\delta_R}{2}\right)}{\left(1 - \frac{\delta_R}{2}\right)} \right] \right\} \quad (6.1-11)$$

Cuando $\delta_R \rightarrow 0$ resulta $l_{Feeq} \cong 2\pi R_{med}$ y la densidad de flujo (también llamada inducción magnética) no varía demasiado entre R_i y R_e . En tales condiciones, el modelo se puede simplificar asumiendo:

$$l_{Feeq} = \pi(R_e + R_i) = \frac{1}{2} (l_{Femax} + l_{Femin}) \quad (6.1-12)$$

y adoptando la ec. (6.1-5): $B_{eq} = \Phi / S_{Fe}$

$$\text{siendo: } l_{Femax} = 2\pi R_e \quad (6.1-13.a)$$

$$l_{Femin} = 2\pi R_i \quad (6.1-13.b)$$

Esta condición de simplificación que se cumple cuando $R_{med} \gg \Delta R$ resulta bastante habitual para dejar suficiente espacio de ventana para alojar el bobinado.

Por consiguiente, el flujo se puede expresar como:

$$\Phi = B_{eq} S_{Fe} = \left(\mu_0 \mu_r \frac{S_{Fe}}{l_{Feeq}} \right) n i = A_L n i = n i / \mathfrak{R} \quad (6.1-14)$$

que puede escribirse:

$$\Phi = f.m.m. / \mathfrak{R} \quad (6.1-15)$$

$$\text{donde: } \mathfrak{R} = \frac{l_{Feeq}}{\mu_0 \mu_r S_{Fe}} \quad \text{se denomina reluctancia} \quad (6.1-16)$$

$$f.m.m. = n i \quad \text{se denomina fuerza magnetomotriz} \quad (6.1-17).$$

La expresión (6.1-15) se denomina ley de Hopkinson y es análoga a la ley de Ohm, siendo la reluctancia \mathfrak{R} análoga a la resistencia, la fuerza magnetomotriz $f.m.m.$ es análogo a la fuerza electromotriz y el flujo Φ es análogo a la corriente.

En algunas hojas de datos de núcleos comerciales se especifica $A_L = 1/\mathfrak{R}$ como *permeancia* del núcleo.

La ley de Hopkinson permite resolver cálculos en circuitos magnéticos aplicando las leyes de Kirchhoff y las ecuaciones de nodo, como es habitual con circuitos eléctricos.

6.2. CIRCUITO MAGNÉTICO IDEAL CON DOS BOBINADOS FUERTEMENTE ACOPLADOS

En la figura 6.2-1 se muestra un circuito magnético con dos bobinados con cantidades de espiras n_P y n_S , por los que circulan las corrientes i_P y i_S , y que tienen entre sus terminales tensiones v_P y v_S .

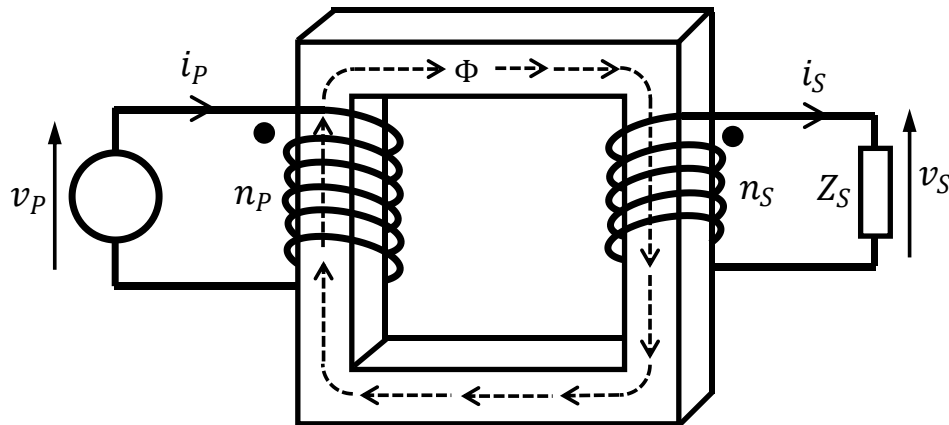


Figura 6.2-1: Circuito magnético ideal con dos bobinados.

El circuito magnético de la figura, tiene una única malla de reluctancia \mathfrak{R} , recorrida por un flujo Φ y dos *f.m.m.*: $n_P i_P$ y $n_S i_S$. El punto indica que corrientes entrantes por esos terminales generan flujos que se refuerzan.

La ecuación de malla es:

$$n_P i_P - n_S i_S = \Phi \mathfrak{R} \quad (6.2-1)$$

El núcleo se considera ideal con $\mu_r \rightarrow \infty$ y la densidad de flujo de saturación del material magnético del núcleo también tiende a infinito (como en el vacío).

Esto implica que $\mathfrak{R} \rightarrow 0$ y resulta:

$$n_P i_P = n_S i_S \quad (6.2-2)$$

Esta es la ecuación del transformador ideal para las corrientes.

Aplicando la ley de Faraday se obtiene:

$$v_P = n_P \, d\Phi / dt \quad (6.2-3.a)$$

$$v_S = n_S \, d\Phi / dt \quad (6.2-3.b)$$

Haciendo el cociente m. a m.:

$$v_P / v_S = n_P / n_S \quad (6.2-4)$$

que es la ecuación de transformación de tensiones del transformador ideal.

Nótese que no se impuso ninguna condición a las formas de onda de las tensiones, ni a las de las corrientes, por lo que un transformador ideal podría acoplar corriente continua. En tal caso, de las ecs. (6.2-3.a) y (6.2-3.b) se concluiría que $d\Phi / dt = Cte$ y por lo tanto Φ debería crecer con una rampa sin fin (cosa que habiendo asumido que el material es insaturable sería posible).

Por otra parte, utilizando las ecuaciones de transformación se puede comprobar que:

$$v_P i_P = v_S i_S \quad (6.2-5)$$

es decir que la potencia se conserva invariante y sin pérdidas durante la transformación.

6.3. TRANSFORMACIÓN DE IMPEDANCIAS EN UN TRANSFORMADOR IDEAL

Definiendo las impedancias instantáneas (Sección 3.2.8-a) primarias y secundarias como:

$$z_P = v_P / i_P \quad (6.3-1.a)$$

$$z_S = v_S / i_S \quad (6.3-1.b)$$

se tiene, de acuerdo con la figura 6.2-1, aplicando las ecs. (6.2-2) y (6.2-4):

$$z_P = (n_P / n_S)^2 (v_S / i_S) = (n_P / n_S)^2 z_S \quad (6.3-2)$$

En el caso particular en que las ondas sean sinusoidales se podrá emplear fasores e impedancias complejas, resultando:

$$\bar{z}_P = (n_P / n_S)^2 (\bar{v}_S / \bar{i}_S) = (n_P / n_S)^2 \bar{z}_S \quad (6.3-3)$$

Como casos particulares resultan:

$$R_P = (n_P / n_S)^2 R_S \quad (6.3-4.a)$$

$$L_P = (n_P / n_S)^2 L_S \quad (6.3-4.b)$$

$$C_P = (n_S/n_P)^2 C_S \quad (6.3-4.c)$$

Si la carga fuese un circuito resonante serie o paralelo tal que la frecuencia de resonancia fuese:

$$\omega_{0_S} = 1/\sqrt{L_S C_S} \quad (6.3-5)$$

la aplicación de las ecs. (6.3-4.b) y (6.3-4.c) daría: $\omega_{0_P} = \omega_{0_S}$ (6.3-6).

Es decir que la frecuencia de resonancia es invariante ante la transformación. Lo mismo sucede con las frecuencias de corte y de ancho de banda de etapas de filtro conectadas mediante transformadores ideales.

6.4. TRANSFORMADOR CON NÚCLEO NO IDEAL

Si el material del núcleo no es ideal, tendrá una permeabilidad relativa no infinita, que podrá eventualmente ser mucho mayor que la del vacío pero que estará siempre acotada. En tal caso, la reluctancia será siempre $\mathfrak{R} > 0$.

Por otra parte, si la reluctancia de acoplamiento no es nula, habrá fugas de flujo, o sea flujos de dispersión que serán concatenados por solamente una de las bobinas. Esta situación se muestra en la figura 6.4-1. Allí el circuito magnético ya no tiene una única malla (habrá como mínimo tres y en la figura hay cuatro mallas).

Se denomina Φ al flujo mutuo concatenado por ambos bobinados, Φ_{f_P} al flujo producido por la corriente primaria que no es concatenado por la bobina secundaria y Φ_{f_S} al flujo generado por la corriente secundaria que no es concatenado por la bobina primaria.

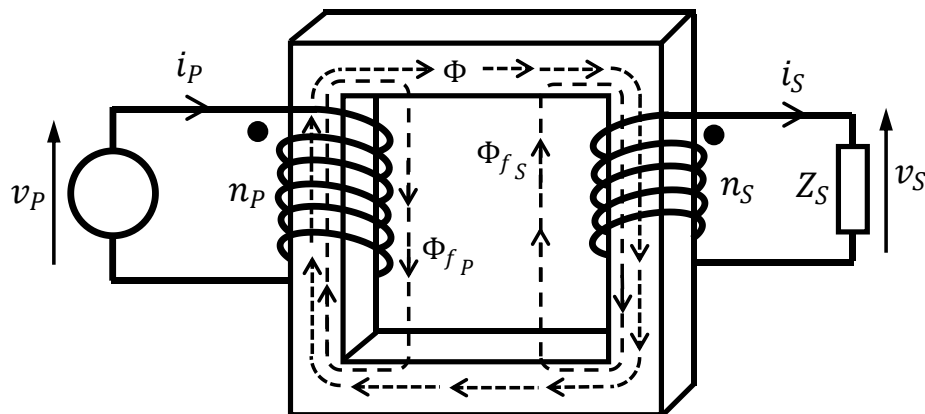


Figura 6.4-1: Circuito magnético con un núcleo no ideal.

En la figura 6.4-1 para no complicar el dibujo, los flujos de fuga (o dispersión) se muestran agrupados, cuando en verdad están dispersos por el espacio.

La reluctancia de acoplamiento para este caso es fácil de calcular:

$$\mathfrak{R}_{MFe} = l_{Fe} / \mu_r \mu_r S_{Fe} \quad (6.4-1)$$

Las reluctancias que encuentran los flujos de fuga estarán compuestas de dos reluctancias asociadas en serie, una corresponderá al trayecto del correspondiente flujo de fugas por el interior del núcleo y la otra al trayecto por el aire (o en el vacío). O sea:

$$\mathfrak{R}_{f_P} = \mathfrak{R}_{f_{Pa}} + \mathfrak{R}_{f_{PFe}} \quad (6.4-2)$$

$$\mathfrak{R}_{f_S} = \mathfrak{R}_{f_{Sa}} + \mathfrak{R}_{f_{SFe}} \quad (6.4-3)$$

Siendo normalmente la permeabilidad del material del núcleo mucho mayor que la del aire, resultan: $\mathfrak{R}_{f_{Pa}} \gg \mathfrak{R}_{f_{PFe}}$ y $\mathfrak{R}_{f_{Sa}} \gg \mathfrak{R}_{f_{SFe}}$ y por ende, $\mathfrak{R}_{f_P} \cong \mathfrak{R}_{f_{Pa}}$ y $\mathfrak{R}_{f_S} \cong \mathfrak{R}_{f_{Sa}}$.

O sea que las fugas de flujo quedan determinadas por las reactancias del aire para las dispersiones de flujo que escapan del núcleo.

En tales condiciones, la ley de Faraday implica:

$$v_P = n_P \frac{d}{dt} (\Phi + \Phi_{f_P}) = n_P (d\Phi/dt) + n_P (d\Phi_{f_P}/dt) \quad (6.4-4)$$

$$v_S = n_S \frac{d}{dt} (\Phi + \Phi_{f_S}) = n_S (d\Phi/dt) + n_S (d\Phi_{f_S}/dt) \quad (6.4-5)$$

De la ec. (6.4-4) se despeja, $d\Phi/dt = (v_P/n_P) - (d\Phi_{f_P}/dt)$, que sustituida en la ec. (6.4-5) da:

$$v_S = \frac{n_S}{n_P} v_P - n_S \left(\frac{d\Phi_{f_P}}{dt} \right) - n_S \left(\frac{d\Phi_{f_S}}{dt} \right) \quad (6.4-6)$$

Aplicando la ley de Hopkinson se tiene:

$$\Phi_{f_P} = n_P i_P / \mathfrak{R}_{f_P} \quad (6.4-7)$$

$$\Phi_{f_S} = n_S i_S / \mathfrak{R}_{f_S} \quad (6.4-8)$$

Sustituyendo estas expresiones en la ec. (6.4-6):

$$v_S = \frac{n_S}{n_P} v_P - \left(\frac{n_S n_P}{\mathfrak{R}_{f_P}} \right) (di_P/dt) - \left(\frac{n_S^2}{\mathfrak{R}_{f_S}} \right) (di_S/dt) =$$

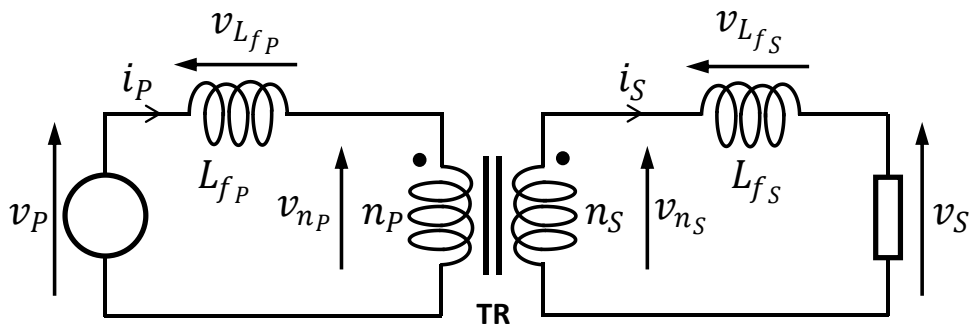
$$= \frac{n_S}{n_P} v_P - \frac{n_S}{n_P} \left(\frac{n_P^2}{\mathfrak{R}_{f_P}} \right) \left(\frac{di_P}{dt} \right) - \left(\frac{n_S^2}{\mathfrak{R}_{f_S}} \right) \left(\frac{di_S}{dt} \right) \quad (6.4-9)$$

La ec. (6.4-9) corresponde al circuito eléctrico representado en la figura 6.4-2. En esta figura el transformador allí representado ya no tiene dispersiones de flujo pero su reluctancia mutua no es nula como sería en el caso ideal.

El efecto de las fugas de flujo queda de manifiesto por la presencia de las inductancias de fuga (también llamadas inductancias de dispersión):

$$L_{f_P} = \frac{n_P^2}{\mathfrak{R}_{f_P}} \quad (6.4-10)$$

$$L_{f_S} = \frac{n_S^2}{\mathfrak{R}_{f_S}} \quad (6.4-11)$$



TR: Transformador sin fugas de flujo pero con reluctancia acotada

Figura 6.4-2: Modelo del transformador considerando el efecto de los flujos de dispersión.

Como el transformador incluido en el modelo de la figura 6.4-2 ahora no tiene fugas de flujo, no es físicamente realizable, pues si la permeabilidad no es infinita inevitablemente habría flujos de dispersión. Es solamente un modelo teórico que forma parte del modelo del transformador real. En este transformador con $\mathfrak{R}_M > 0$ se deberá cumplir que:

$$n_P i_P - n_S i_S = \Phi \mathfrak{R}_M \quad (6.4-12)$$

Por lo tanto:

$$i_P = \frac{n_S}{n_P} i_S + \left(\frac{\mathfrak{R}_M}{n_P} \right) \Phi \quad (6.4-13)$$

Por otra parte, de la ley de Faraday:

$$v_{n_p} = n_p \left(\frac{d\Phi}{dt} \right) \quad (6.4-14)$$

de donde se despeja:

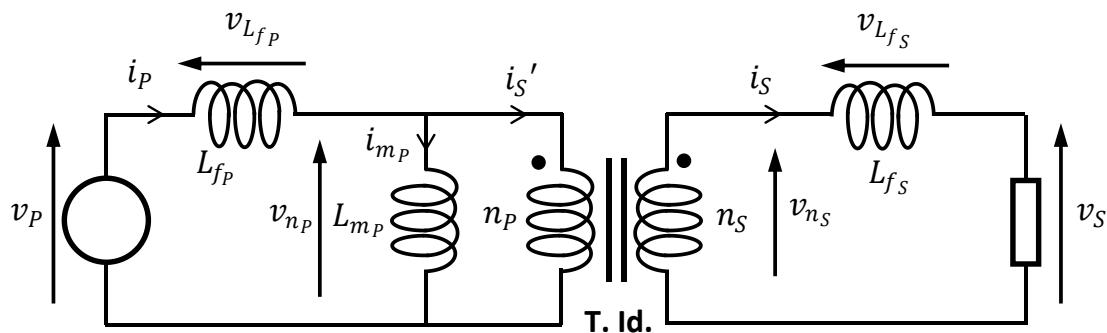
$$\Phi = \frac{1}{n_p} \int_0^t v_{n_p} dt \quad (6.4-15)$$

Sustituyendo la ec. (6.4-15) en la ec. (6.4-13) se tiene:

$$i_p = \frac{n_s}{n_p} i_s + \left(\frac{\mathfrak{R}_M}{n_p^2} \right) \int_0^t v_{n_p} dt \quad (6.4-16.a)$$

y se denomina: $L_{m_p} = n_p^2 / \mathfrak{R}_M$ (6.4-16.b)

inductancia de magnetización referida al primario. Con lo cual, el circuito eléctrico equivalente anterior ahora queda como en la figura 6.4-3, donde el transformador incluido en el modelo es un transformador ideal.



T. Id.: Transformador ideal

$$i'_S = \frac{n_s}{n_p} i_s$$

$$i_{m_p} = \frac{1}{L_{m_p}} \int_0^t v_{n_p} dt$$

Figura 6.4-3: Modelo de transformador incluyendo un transformador ideal (T. Id.).

El circuito equivalente obtenido mediante este procedimiento heurístico corresponde al caso formal de un circuito magnético con tres ramas, en el que una de ellas actúa como derivación de flujo (a veces llamado "shunt" magnético). La deducción formal de las ecuaciones y el procedimiento general que permite obtener los modelos eléctricos para circuitos magnéticos de múltiples ramas se presenta en el Apéndice C.

6.5. CONSIDERACIÓN DE LAS PÉRDIDAS DE POTENCIA EN EL CIRCUITO EQUIVALENTE

En los circuitos equivalentes propuestos no se han considerado las pérdidas producidas por las resistencias de los bobinados. Estas pérdidas son proporcionales al cuadrado de las corrientes que por ellos circulan, por lo que se tomarán en cuenta agregando resistencias en serie en el modelo eléctrico, como se indica en la figura 6.5-1.

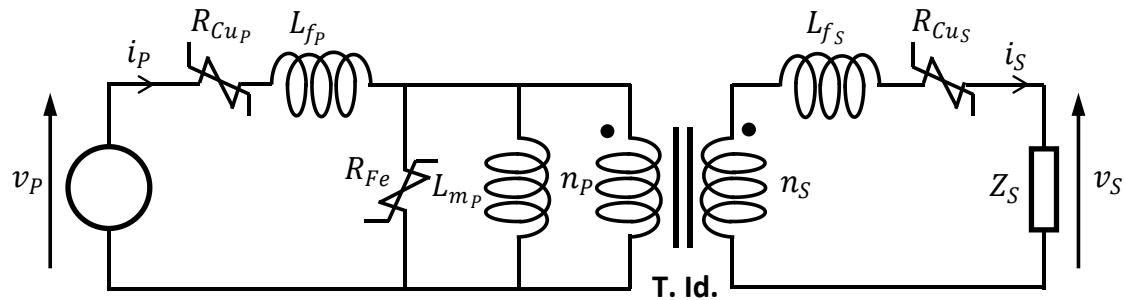


Figura 6.5-1: Modelo de transformador incluyendo la consideración de las pérdidas.

Además, habrá pérdidas en el núcleo magnético, que dependiendo del material podrán clasificarse en pérdidas por circulación de corrientes parásitas (corrientes de "eddy" en inglés) también conocidas como corrientes de Foucault, en pérdidas debidas al fenómeno de histéresis magnética y en algunos materiales cerámicos (ferritas) otras pérdidas denominadas residuales (que no obedecen a las ecuaciones que modelan las pérdidas por corrientes parásitas y por histéresis) [1].

En el Apéndice D se amplía la información sobre las pérdidas en el núcleo considerando las diversas alternativas de aplicación en cuanto a materiales magnéticos se refiere.

Con ondas sinusoidales, las pérdidas totales en el núcleo pueden estimarse mediante la ecuación de Steinmetz:

$$P = k_H f^\alpha B_m^\beta \mathcal{V}_{Fe} \quad (6.5-1)$$

donde k_H , α y β son constantes que dependen del material.

En la mayoría de las aplicaciones típicas de transformadores en electrotecnia, la frecuencia varía poco y la tensión lo hace dentro de rangos acotados, por lo que la potencia de pérdidas en el núcleo se modela mediante una resistencia en paralelo con la inductancia de magnetización, como se muestra en la figura 6.5-1.

Sin embargo, en el caso general no es una resistencia lineal y su valor varía con la tensión y la frecuencia.

Si fuese una resistencia constante, las pérdidas en el núcleo deberían ser proporcionales a V_p^2/R_{Fe} (donde V_p es la tensión primaria eficaz). Como la inducción máxima B_m es proporcional a V_p , las pérdidas en el núcleo deberán ser proporcionales a B_m^2 aunque en realidad son proporcionales a B_m^β pero en las chapas magnéticas actuales β tiene un valor próximo a 2 (ligeramente mayor que 2). En consecuencia R_{Fe} se reduce con el incremento de la tensión y también significativamente con el aumento de la frecuencia.

Cabe destacar que cuando las frecuencias de operación son elevadas y variables, o las formas de

onda no son sinusoidales, las resistencias de los conductores se incrementan como consecuencia de los efectos peliculares ("skin") y de proximidad y tampoco pueden considerarse constantes.

El análisis pormenorizado de los efectos de estos fenómenos excede los objetivos de este curso y se remite al lector interesado a las referencias [2] [3] [4] [5].

6.6. EFECTOS DE LAS CAPACIDADES PARÁSITAS [6]-[14]

Dentro de cada bobinado, cada espira tiene una capacidad respecto de las espiras contiguas y a su vez, cada capa de bobinado tiene una capacidad respecto de las otras capas adyacentes. Como consecuencia cada bobinado exhibe una capacidad parásita propia difícil de estimar con precisión [7].

Por otra parte, cada bobinado puede ser visto como la armadura de un capacitor cuyo dieléctrico es el aislante entre bobinados. Esta capacidad no deseada se comporta como un capacitor de acoplamiento entre primario y secundario.

El sistema es de parámetros distribuidos y no admite una modelización exacta empleando elementos concentrados. No hay un modelo único [6] - [10].

En la figura 6.6-1 (a) y (b) se muestran los dos modelos más utilizados. Para esas capacidades parásitas de modelización, se deberá adoptar valores tales que las curvas de impedancia y respuesta en frecuencia se correspondan con las mediciones experimentales.

Para analizar el funcionamiento de los transformadores empleados en generadores de pulsos, suele preferirse el modelo 6.6-1 (b) y con éste se trabajará aquí.

La capacidad parásita C_S puede reflejarse en el primario tomando en cuenta la relación de transformación. Con lo cual se verá desde el primario como:

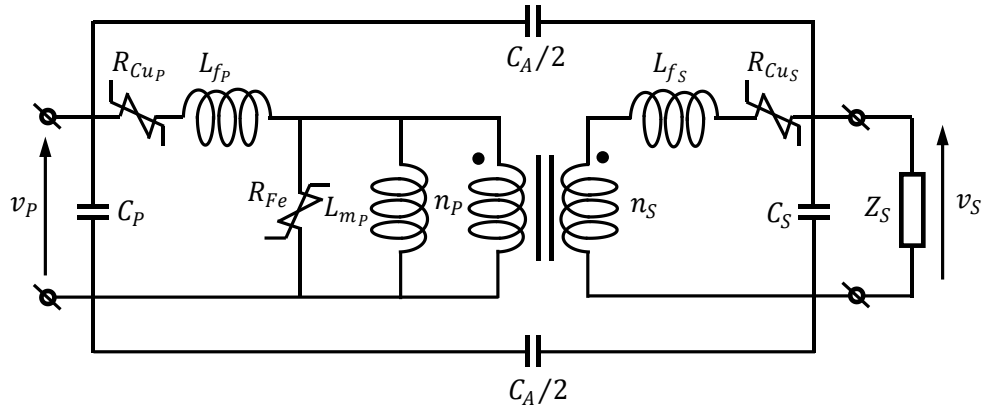
$$C_S' = (n_S/n_P)^2 C_S \quad (6.6-1)$$

Por otra parte, en la malla formada por el primario del transformador ideal, las capacidades de acoplamiento $C_A/2$ y la capacidad parásita secundaria se cumplirá:

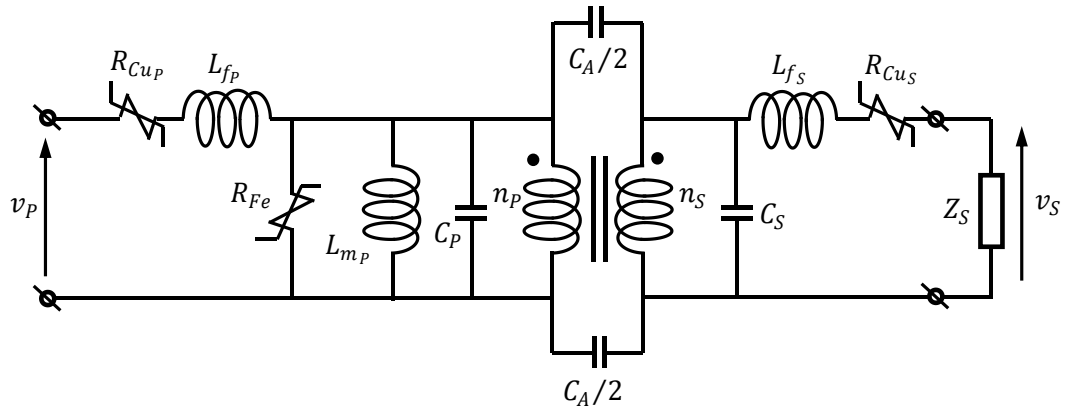
$$v_{n_P} = v_{n_S} + 2 v_{C_A/2} \quad (6.6-2)$$

Desde el primario, las capacidades de acoplamiento se verán como un capacitor equivalente que con la tensión v_{n_P} acumula la misma energía que se acumuló en ambas capacidades $C_A/2$. O sea:

$$\frac{1}{2} C_{eq} v_{n_P}^2 = 2 \left(\frac{1}{2} v_{C_A/2}^2 C_A/2 \right) \quad (6.6-3)$$



(a)



(b)

Figura 6.6-1: Circuitos equivalentes considerando el efecto de las capacidades parásitas, (a) con capacidades vinculadas a los terminales, (b) con capacidades vinculadas al transformador ideal.

De la ec. (6.6-2) se despeja:

$$v_{C_{A/2}} = v_{n_P} [1 - (n_S/n_P)]/2 \quad (6.6-4).$$

Sustituyendo en la ec. (6.6-3) se obtiene:

$$\frac{1}{2} C_{eq} v_{n_P}^2 = (C_{A/2}) (v_{n_P}^2/4) [1 - (n_S/n_P)]^2 \quad (6.6-5).$$

Por lo tanto:

$$C_{eq} = [1 - (n_S/n_P)]^2 C_{A/4} \quad (6.6-6)$$

El peor caso se daría cuando el transformador ideal de la figura 6.6-1 tuviese el secundario con la fase invertida, resultando:

$$C_{eq} = [1 + (n_S/n_P)]^2 C_A/4 \quad (6.6-7)$$

Empleando este resultado, la capacidad parásita total vista desde el primario sería:

$$C_{P_{tot}} = C_P + (n_S/n_P)^2 C_S + [1 + (n_S/n_P)]^2 (C_A/4) \quad (6.6-8)$$

6.7. PANTALLAS ELECTROSTÁTICA Y ELECTROMAGNÉTICA [11] [12] [13]

Para evitar el acoplamiento de ruido eléctrico desde el primario hacia el secundario a través de las capacidades parásitas de acoplamiento, se introduce entre ambos bobinados una lámina de material conductor conectada a tierra, tal como se muestra en la figura 6.7-1. Allí se ve que las tensiones que aparecen en los nuevos capacitores parásitos de acoplamiento quedan eléctricamente desacopladas por estar la lámina conductora conectada a tierra. Esta lámina conductora que hace de blindaje contra el acoplamiento de ruido eléctrico se conoce como pantalla electrostática. Es generalmente una hoja de cobre con una conexión en su centro geométrico que se conecta a tierra junto con el núcleo magnético.

De esta forma, el bobinado primario queda encerrado entre dos blindajes electrostáticos (la pantalla y el núcleo) y no puede acoplar ruido al secundario (y viceversa).

La pantalla electrostática no puede tocarse en sus extremos porque formaría una espira en cortocircuito acoplada al bobinado primario.

Por el contrario, por afuera del transformador suele colocarse una lámina conductora soldada en cortocircuito y conectada a tierra, que se comporta como una jaula de Faraday que impide que los flujos de dispersión afecten a otros equipos o componentes propios, o que campos externos produzcan perturbaciones electromagnéticas en los circuitos primarios o secundarios.

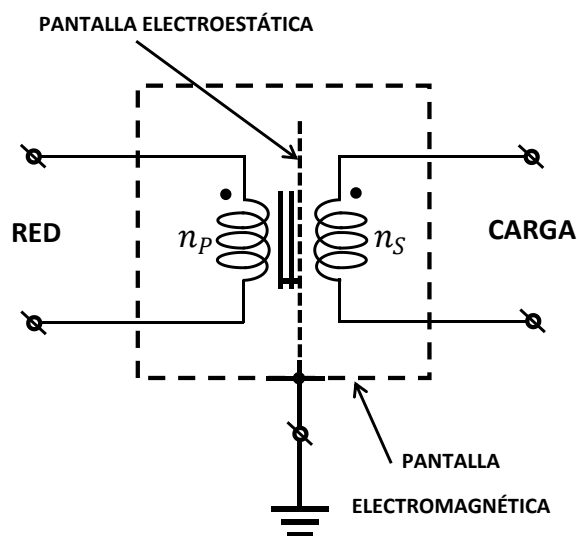


Figura 6.7-1: Pantallas de blindaje.

Normalmente la pantalla electromagnética es una hoja de cobre soldada en cortocircuito y en contacto eléctrico y mecánico con el núcleo, estando el conjunto conectado a tierra.

Para mejorar el blindaje ante perturbaciones de baja frecuencia a veces los bobinados expuestos al aire son cubiertos con tapas de chapa de hierro (pues este elemento al ser ferromagnético tiene una menor profundidad de penetración que el cobre).

Nótese que si el transformador posee pantallas y éstas no se conectaran a tierra, el acoplamiento de ruido se vería favorecido porque la presencia de ellas incrementaría las capacidades parásitas de acoplamiento (y sería peor que no haber previsto su colocación en el transformador).

6.8. MODELO CON CIRCUITO "T"

Si en el esquema de la figura 6.5-1 se refieren las impedancias secundarias al primario se obtiene el *circuito equivalente T* de un transformador, que se muestra en la figura 6.8-1, donde se logra la simplificación de haber eliminado del modelo al transformador ideal.

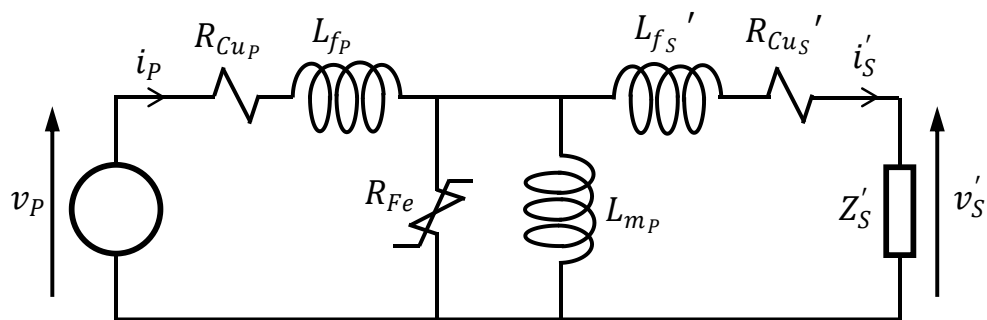


Figura 6.8-1: Circuito equivalente T del transformador, referido al primario.

En esa figura es:

$$L_{f_s}' = (n_p/n_s)^2 L_{f_s} \quad (6.8-1)$$

$$R_{Cu_s}' = (n_p/n_s)^2 R_{Cu_s} \quad (6.8-2)$$

$$Z_S' = (n_p/n_s)^2 Z_S \quad (6.8-3)$$

$$v_s' = (n_p/n_s) v_s \quad (6.8-4)$$

En forma similar se hubiera podido obtener un circuito equivalente T refiriendo todas las impedancias, tensiones y corrientes del primario al secundario.

6.9. SIMPLIFICACIÓN DE KAPP

En un transformador bien proyectado, funcionando con corriente nominal, la caída de tensión en las impedancias en serie $R_{CuP} - L_{fS}$ y $R_{CuS}' - L_{fS}'$ son muy pequeñas comparadas con la caída de tensión en la rama central. Además, las corrientes circulantes por L_{mP} y R_{Fe} son pequeñas respecto de la corriente nominal. Estas condiciones permiten simplificar el modelo pasando de un circuito T a un circuito L, como se muestra en la figura 6.9-1 (con el circuito referido al primario).

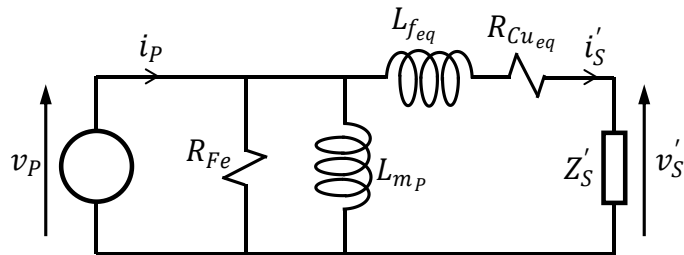


Figura 6.9-1: Circuito simplificado de Kapp referido al primario.

En la figura 6.9-1 es:

$$R_{CuEq} = R_{CuP} + (n_P/n_S)^2 R_{CuS} \quad (6.9-1)$$

$$L_{fEq} = L_{fP} + (n_P/n_S)^2 L_{fS} \quad (6.9-2)$$

También podría plantearse un circuito simplificado de Kapp referido al secundario.

Adoptar un modelo de circuito equivalente de tipo L permite simplificar los procedimientos de cálculo a costa de aceptar un pequeño error de estimación (siempre que se cumplan las hipótesis de simplificación expuestas).

Si se deseara considerar la influencia de las capacidades parásitas, se podría agregar a la entrada del modelo la capacidad parásita equivalente total referida al primario, dada por la ec. (6.6-8).

6.10. AUTOTRANSFORMADORES

Cuando no se necesita aislamiento galvánico entre la tensión de salida y la de entrada, se puede conseguir una reducción del tamaño y el peso del transformador conectándolo como *autotransformador*.

La figura 6.10-1 muestra el esquema del principio del funcionamiento de un autotransformador alimentando una carga resistiva.

Si en lugar de utilizar un autotransformador se hubiese empleado un transformador, despreciando las pérdidas, éste debería haber sido dimensionado para entregar una potencia aparente:

$$S_{TR} = V_E I_E = V_S I_S \quad (6.10-1).$$

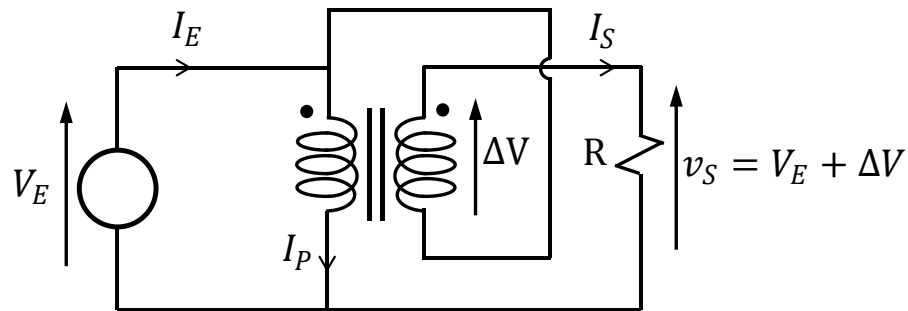


Figura 6.10-1: Esquema de conexiones de un transformador conectado como autotransformador.

En la figura se ve que:

$$V_S = V_E + \Delta V \quad (6.10-2)$$

y el transformador allí empleado solamente debe ser capaz de suministrar:

$$S_A = \Delta V I_S \quad (6.10-3).$$

Por lo tanto, la relación entre las potencias aparentes de dimensionamiento es:

$$S_A/S_{TR} = \Delta V/V_S \quad (6.10-4)$$

La ec. (6.10-4) muestra que cuando los valores de las tensiones están muy próximos resulta:

$$S_A \ll S_{TR}.$$

El autotransformador (al igual que el transformador) es una máquina eléctrica estática reversible, o sea que la ec. (6.10-4) también es válida para autotransformadores reductores de tensión, y resulta:

$$S_A/S_{TR} = |\Delta V|/V_S = 1/[1 + (V_E/|\Delta V|)] \quad (6.10-5)$$

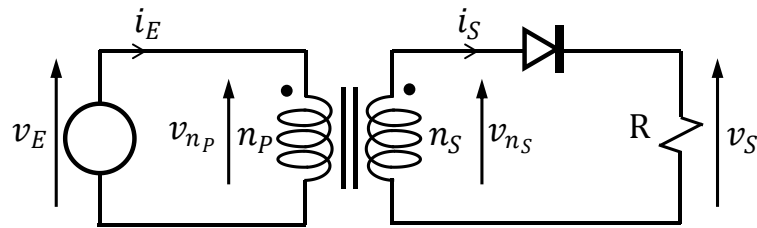
Cuando se necesitan tensiones continuamente variables, se construyen autotransformadores con una toma deslizante que permite variar en forma continua la relación de transformación.

Estos autotransformadores variables se denominan *variacs* y están fabricados con un núcleo toroidal con el bobinado realizado en una única capa, sobre el que se desliza un contacto rozante de cobre o grafito, que toma el contacto de salida.

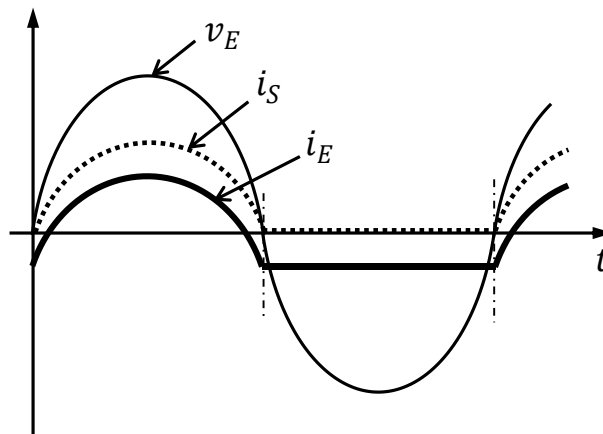
6.11. EJEMPLOS

6.11.1. Transformador con rectificador de media onda

En la figura 6.11.1-1.a se muestra un transformador que alimenta a un rectificador monofásico de media onda con carga resistiva. La tensión de la fuente es sinusoidal.



(a)



(b)

Figura 6.11.1-1: Rectificador monofásico de media onda con transformador, (a) circuito, (b) formas de ondas.

En la figura 6.11.1-1.b se muestran las formas de onda. Si se hubiese elegido como modelo simplificado un transformador ideal, se habría concluido que la tensión v_{n_s} debería ser continua pulsatoria pues un transformador ideal puede acoplar corriente continua (lo que es bien sabido que no ocurre en la realidad). Esto implica considerar necesariamente la existencia de una inductancia de magnetización en paralelo con el primario del transformador ideal, como se muestra en la figura 6.11.1-2. Allí se ve que:

$$i_E = i_{mP} + i_P \quad (6.11.1-1)$$

$$i_S = (n_P/n_S) i_P \tag{6.11.1-2}$$

$$v_S = R i_S \tag{6.11.1-3}$$

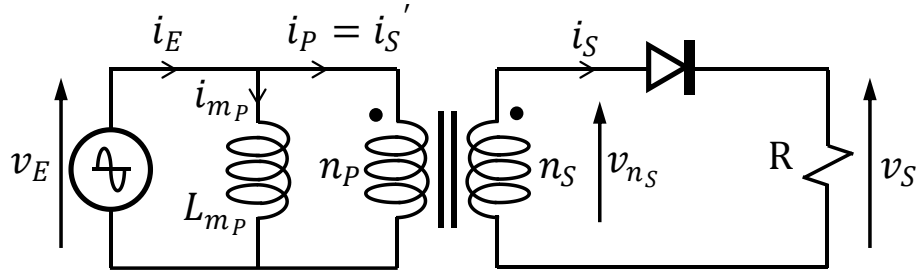


Figura 6.11.1-2: Circuito rectificador de media onda con modelo de transformador incluyendo la inductancia de magnetización.

La componente i_{mP} de la corriente de entrada deberá satisfacer la ecuación:

$$v_E = L_{mP} \left(\frac{di_{mP}}{dt} \right)$$

Por lo que la solución tendrá la forma:

$$i_{mP(t)} = \frac{1}{L_{mP}} \int_0^t v_E(t) dt + I_{mP(0)} \tag{6.11.1-4}$$

El problema es que por ser demasiado simple, el modelo no determina el valor de $I_{mP(0)}$. Es preciso completarlo considerando la presencia de algún otro elemento parásito. Se incluirá la resistencia del bobinado primario (véase la figura 6.11.1-3).

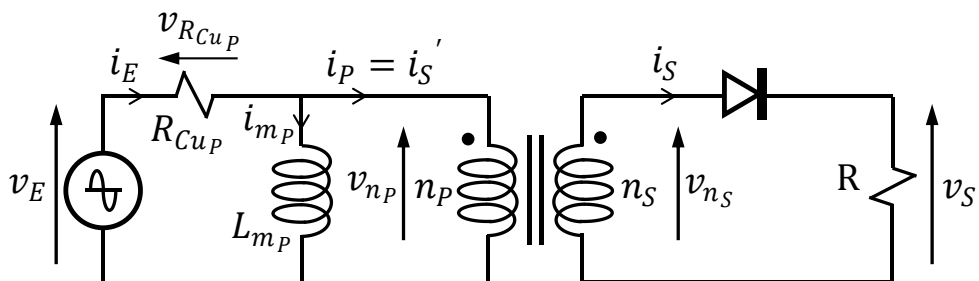


Figura 6.11.1-3: Esquema incluyendo la inductancia de magnetización y la resistencia del bobinado primario.

En la malla de entrada se tiene:

$$v_E = v_{R_{CuP}} + v_{n_P} \quad (6.11.1-5)$$

Tomando valores medios en ambos miembros resulta:

$$V_{E_{med}} = V_{R_{CuP}_{med}} + V_{n_P}_{med} \quad (6.11.1-6)$$

Por otra parte, v_{n_P} es también la tensión sobre la inductancia de magnetización L_{m_P} y su valor medio debe ser nulo pues de lo contrario el valor medio de la corriente a través de esa inductancia tendería a infinito.

A su vez, el valor medio de la tensión alterna de entrada es $V_{E_{med}} = 0$. Por lo tanto, se concluye que debe ser:

$$V_{R_{CuP}_{med}} = R_{CuP} I_{E_{med}} = 0 \text{ lo que solamente es posible si } I_{E_{med}} = 0.$$

Así, la acción conjunta de la resistencia del bobinado y la inductancia de magnetización impiden que un transformador pueda acoplar componente continua de corriente.

No obstante, en el secundario hay una componente continua presente porque el diodo impide que sea $I_{S_{med}} = 0$.

Esta corriente continua superpuesta hace que aparezca una polarización o "bias de continua" H_{CC} que genera otro correspondiente a la inducción magnética B_{CC} como se muestra en la figura 6.11.1-4.

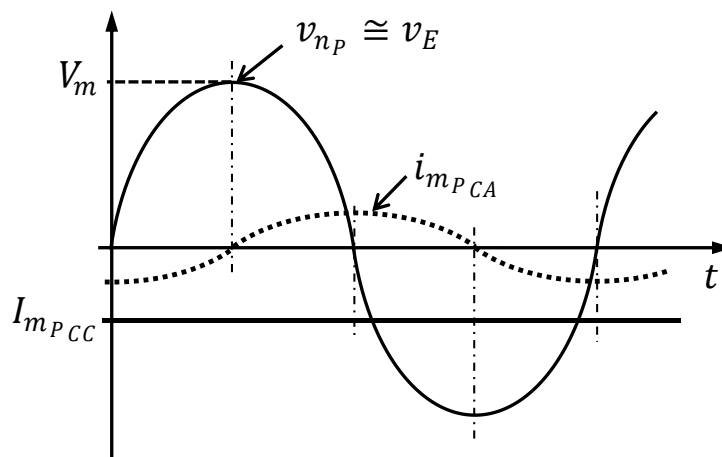


Figura 6.11.1-4: Componentes de la corriente de magnetización.

Este desplazamiento del valor medio de la inducción puede provocar que con la contribución de la componente de inducción de alterna, el circuito magnético sea llevado a la saturación. A su vez, esto podría ocasionar una reducción del valor de la permeabilidad efectiva del material magnético del núcleo,

con la consecuente disminución del valor de la inductancia de magnetización, lo que causaría un incremento de la corriente de vacío.

La consecuencia indeseable de todo este fenómeno sería el incremento de las pérdidas de potencia en el transformador, lo que podría sobrecalentarlo cuando trabaje a plena potencia.

Se entiende así, que se evite siempre que sea posible, emplear transformadores con continua superpuesta. Cuando ello no pueda evitarse, puede ser necesario introducir entrehierros en el circuito magnético para prevenir la saturación del material magnético (lamentablemente esto obliga a incrementar el tamaño y el peso del transformador para la misma potencia).

La corriente de magnetización, que se muestra en la figura 6.11.1-4, consta de una componente continua I_{mPCC} y una componente alterna \tilde{i}_{mPCA} en cuadratura con la tensión sinusoidal de la red.

Siendo:

$$\dot{i}_{m(t)} = \tilde{i}_{mPCA(t)} + I_{mPCC} \quad (6.11.1-7)$$

donde:

$$\begin{aligned} I_{mPCC} &= (n_S/n_P) \left(-\frac{1}{T} \int_0^T i_S dt \right) = (n_S/n_P) \left(-\frac{1}{T} \int_0^{T/2} \frac{v_{nS}}{R} dt \right) = \\ &= -\frac{1}{R} (n_S/n_P)^2 \left(\frac{1}{T} \int_0^{T/2} V_m \text{sen}\omega t dt \right) = -\frac{\sqrt{2}}{\pi} (n_S/n_P)^2 V/R \end{aligned} \quad (6.11.1-8)$$

siendo, $V = V_m/\sqrt{2}$, y la componente de alterna es:

$$\tilde{i}_{mPCA(t)} = I_{mPCA} \text{sen} \left(\omega t - \frac{\pi}{2} \right) \quad (6.11.1-9)$$

$$\text{con, } I_{mPCA} = V_m/\omega L_{mP} \quad (6.11.1-10)$$

y si el transformador fue bien proyectado, la inductancia de magnetización resultará lo suficiente grande como para que con carga nominal sea:

$$I_{mPCA} \ll |I_{mPCC}| \quad (6.11.1-11)$$

6.11.2. Comparación de transformadores para rectificación monofásica de onda completa con secundario único y secundario bifásico (partido)

En la figura 6.11.2-1 se muestran dos alternativas para implementar rectificadores monofásicos de onda completa con transformador. En la primera, que tiene la ventaja de requerir solamente dos diodos, se utiliza un transformador con secundario bifásico, también conocido como secundario partido (o dividido). La segunda disposición tiene un bobinado único pero requiere cuatro diodos conectados en una configuración conocida como puente de Graetz (en realidad inventado por Karol Pollak).

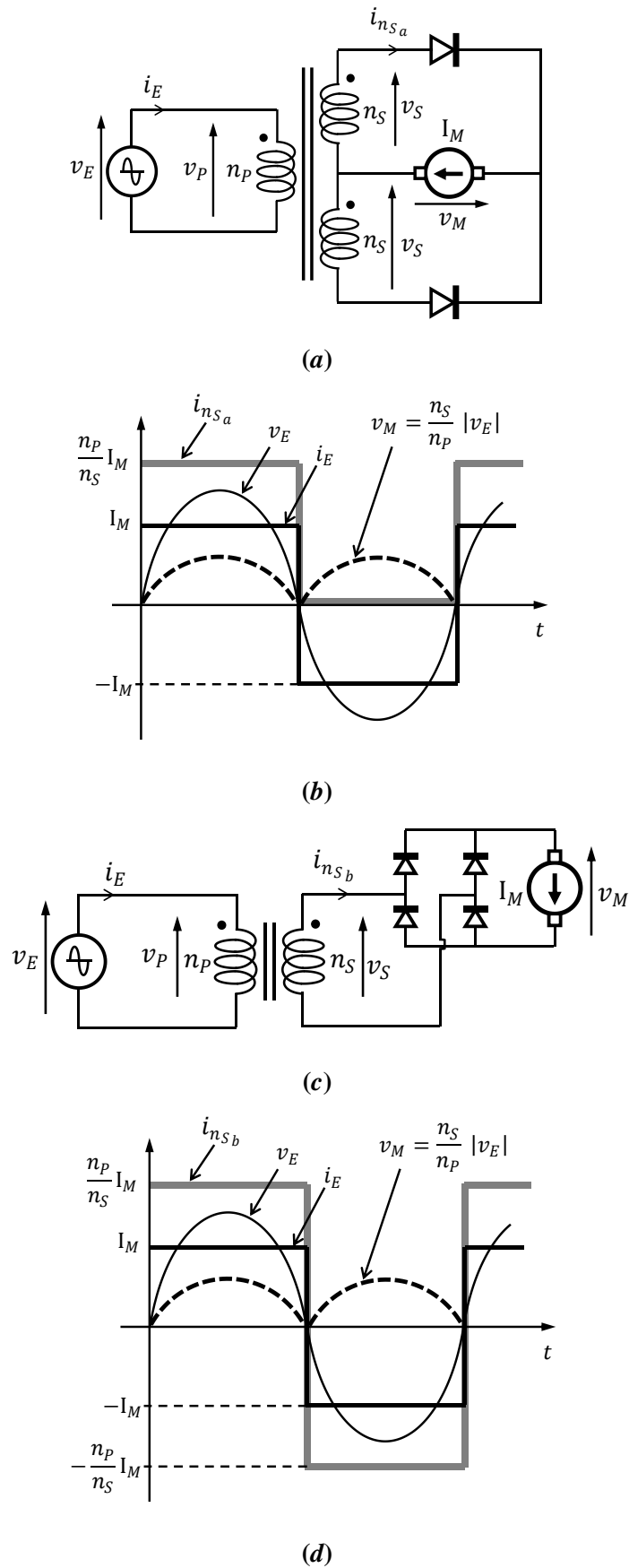


Figura 6.11.2-1: Circuitos rectificadores de onda completa con diodos, (a) circuito con secundario partido, (b) formas de onda con secundario partido, (c) circuito con secundario único, (d) formas de onda con secundario único.

150 - Capítulo 6

La carga es un motor de corriente continua que se supone que tomará del rectificador una corriente constante I_M .

En ambos casos, despreciando las pérdidas, la potencia de salida será:

$$P_M = V_{Mmed} I_M = \frac{2}{\pi} (n_S/n_P) V_m I_M = P_E \quad (6.11.2-1)$$

con una corriente eficaz primaria: $I_E = (n_S/n_P) I_M$ (6.11.2-2)

por lo que la potencia aparente primaria es:

$$S_E = V_m I_E / \sqrt{2} = (n_S/n_P) V_m I_M / \sqrt{2} \quad (6.11.2-3)$$

donde V_m es el valor de pico de la tensión de la red.

El factor de potencia resulta:

$$FP = P_E / S_E = 2 \sqrt{2} / \pi = 0,9 \quad (6.11.2-4)$$

Como no hay potencia reactiva, solamente hay potencia deformante:

$$D_E = \sqrt{S_E^2 - P_E^2} \quad (6.11.2-5)$$

La corriente en la inductancia de magnetización primaria es la misma en ambos casos y solamente tiene una componente alterna sinusoidal pues desde el primario se ve la misma corriente en cualquiera de ambos casos.

Las potencias aparentes de dimensionamiento son distintas. En el primer caso, el secundario debe generar una tensión total $2 v_S$ y entregar una corriente eficaz tal que:

$$I_{S_1} = I_M / \sqrt{2}, \text{ por lo tanto, } S_{d_1} = 2 V_S I_{S_1} = \sqrt{2} V_S I_M \quad (6.11.2-6)$$

En la segunda alternativa, con un secundario único es $I_{S_2} = I_M$ y la potencia aparente que deberá poder entregarse como potencia máxima es:

$$S_{d_2} = 2 V_S I_{S_2} = V_S I_M \quad (6.11.2-7).$$

Por lo tanto, haciendo el cociente entre las ecs. (6.11.2-6) y (6.11.2-7) se obtiene:

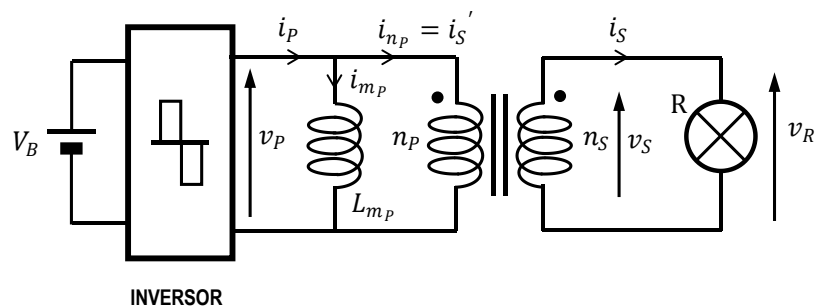
$$S_{d_1} / S_{d_2} = \sqrt{2} \quad (6.11.2-8)$$

Esto implica que en el primer caso, el ahorro de dos diodos implica un transformador más pesado y voluminoso, razón por la cual se prefiere el rectificador en puente, salvo en aquellas aplicaciones de muy baja tensión en las que las caídas de tensión en los diodos impliquen pérdidas de potencia muy importantes comparadas con la potencia nominal.

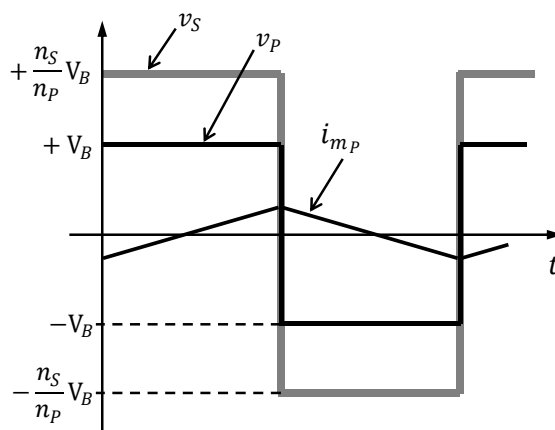
6.11.3. Transformador funcionando con onda cuadrada

En la figura 6.11.3-1 se muestra un transformador alimentado con onda cuadrada mediante un inversor de tensión (también, a veces denominado ondulador de tensión). Éste genera una onda cuadrada de baja tensión invirtiendo sucesiva y periódicamente la polaridad de la tensión proveniente de una batería.

La carga representada en la figura es una lámpara de filamento incandescente de tensión nominal igual a la de la red, razón por la cual es necesario insertar el transformador elevador. La lámpara se considera una carga resistiva constante de valor R .



(a)



(b)

Figura 6.11.3-1: Transformador alimentado con onda cuadrada, (a) circuito, (b) formas de onda.

La forma de onda de la corriente de salida es igual a la forma de onda de la tensión aplicada a la carga por ser ésta resistiva.

En consecuencia, el factor de potencia en el secundario es igual a uno y despreciando el efecto de la inductancia de magnetización, también lo será en el primario a la salida del inversor.

Como la onda es cuadrada y se desprecia en primera instancia el efecto de las resistencias de los bobinados, la corriente de magnetización será una onda triangular atrasada $\pi/2$ respecto de la tensión primaria (como se ve en la figura 6.11.3-1.b).

Planteando la ley de Faraday en el circuito magnético del transformador resulta:

$$v_P = n_P \frac{d\Phi}{dt} = n_P S_{Fe} \frac{dB}{dt} \quad (6.11.3-1)$$

De la figura 6.11.3-2 se deduce:

$$V_B = n_P S_{Fe} \frac{2 B_m}{T/2} = 4 n_P S_{Fe} f B_m \quad (6.11.3-2)$$

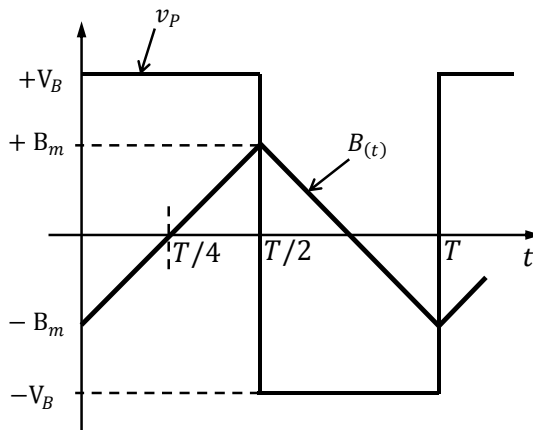


Figura 6.11.3-2: Inducción magnética con onda cuadrada.

Para la misma tensión eficaz, la misma frecuencia e igual inducción máxima, el producto $n_P S_{Fe}$ es mayor para el transformador con onda cuadrada:

$$(n_P S_{Fe})_{sq} = \left(\frac{\pi}{2\sqrt{2}} \right) (n_P S_{Fe})_{sin} \quad (6.11.3-3)$$

lo cual implica que para la misma potencia el transformador para onda cuadrada será físicamente más grande.

En el caso del circuito de la figura 6.11.3-1, la frecuencia podría elegirse mayor que la de la red, por ejemplo 400 Hz. En tal caso, el producto $(n_P S_{Fe})_{sq}$ se reduciría apreciablemente respecto del necesario a la frecuencia de línea (50 o 60 Hz) y el transformador resultaría mucho más pequeño y liviano. Esta es la razón por la que en buques y aeronaves puede haber redes de distribución operando con frecuencias mayores que la de la red. El límite del incremento en la frecuencia viene impuesto por las pérdidas del material magnético elegido para fabricar el núcleo (Apéndice D).

REFERENCIAS

- [1] K. Venkatachalam, C. R. Sullivan, T. Abdallah, and H. Tacca, "Accurate prediction of ferrite core loss with nonsinusoidal waveforms using only Steinmetz parameters", *IEEE COMPEL 2002 - The 8th Computer Workshop on Computers in Power Electronics*, (ISBN 0-7803-7554-8, ISSN 1093-5142), Mayagüez, Puerto Rico, junio 2002, pags. 36 - 41.
- [2] H. E. Tacca, "Flyback vs. forward converter topology comparison based upon magnetic design criterion", *Eletrônica de Potência*, revista de la SOBRAEP, (ISSN 1414-8862), vol. 5, no. 1, Brasil, mayo 2000, pags. 16 - 27.
- [3] P. L. Dowell, "Effects of eddy currents in transformer windings", *Proceedings of the IEE*, Vol. 113, no. 8, August 1966, pag. 1387.
- [4] Xi Nan, C. R. Sullivan, "An improved calculation of proximity-effect loss in high-frequency windings of round conductors", *IEEE Power Electronics Specialists Conference*, pags. 853-860, junio 2003.
- [5] A. Van den Bossche, V. C. Valchev, "Inductors and transformers for power electronics", (Chap. 5: Eddy currents in conductors), CRC Press, Ed. Taylor & Francis, 2005.
- [6] S. Martínez García y J. A. Gualda Gil, "Electrónica de potencia: Componentes, topologías y equipos", (Cap. 18 - Secc. 18.3.4: Transformadores de impulsos, pag. 577), Ed. Thomson, España, 2006.
- [7] A. Van den Bossche, V. C. Valchev, Op. Cit. [5], (Chap. 7: Parasitic capacitances in magnetic components).
- [8] Steve Smith, "Magnetic components: Design and applications", (Chap. 6: Pulse transformers), Ed. Van Nostrand Reinhold, N.Y., 1985.
- [9] F. L. Singer, "Transformadores", (3a Parte: Cap. XI - Comportamiento en frecuencias altas, pag. 202), Ed. Neo Técnica, Bs. Aires, 1979.
- [10] R. E. Tarter, "Solid-State Power Conversion Handbook", (Chap. 3 - Sect. 3.18: Pulse transformers, pag. 202), N. York: Wiley-Interscience publ., 1993.
- [11] M. Benedetti, D. Calcoen, J. Fernández Rovira, W. Kloster, J. M. Lorenzo, R. Petrocelli, y G. Uicich, "Control de la interferencia electromagnética", Ed. AADECA, Bs. Aires, 2000.
- [12] L. Tihanyi, "Electromagnetic compatibility in power electronics", (Chap. 7 - Sect. 7.4: Shielded transformers, pag. 143), IEEE Press, Buterworth-Heinemann, 1995.
- [13] R. Morrison, "Grounding and shielding techniques in instrumentation" (2nd. Ed.), (Chap. 9 - Sect. 9.13), Ed. Wiley & Sons, N.Y., 1977.
- [14] A. Urling, V. Niemela, G. Skutt and T. Wilson, "Characterizing high-frequency effects in transformer windings - A guide to several significant articles", included in *Power Electronics Technology and Applications*, IEEE Press, N. Y., 1993.

7

ENSAYOS EXPERIMENTALES DE TRANSFORMADORES

7.1. ENSAYOS EXPERIMENTALES DE UN TRANSFORMADOR PARA DETERMINAR LOS ELEMENTOS DEL MODELO DE KAPP

7.1.1. ENSAYO EN VACÍO

Este ensayo del transformador sin carga permitirá hallar la resistencia de pérdidas en el núcleo y la inductancia de magnetización. El esquema de conexiones para realizarlo se presenta en la figura 7.1.1-1.

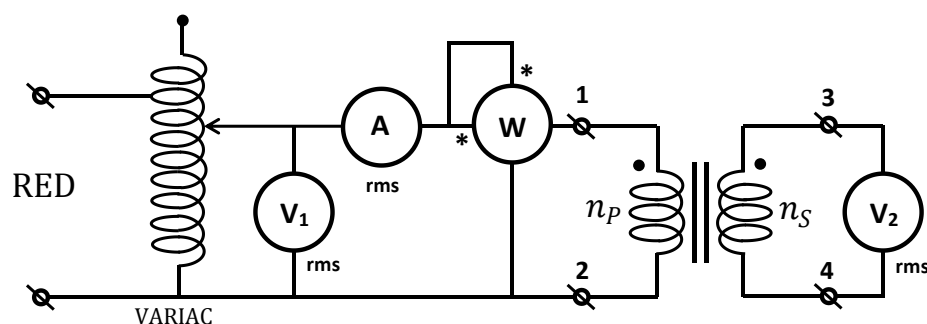


Figura 7.1.1-1: Esquema de conexiones para realizar el ensayo de un transformador en vacío.

Reemplazando el modelo circuital del transformador en la figura 7.1.1-1 se obtiene el circuito de la figura 7.1.1-2, de donde se deduce que la caída de tensión en la impedancia serie puede desprejarse porque por ella solamente circularía la corriente de vacío.

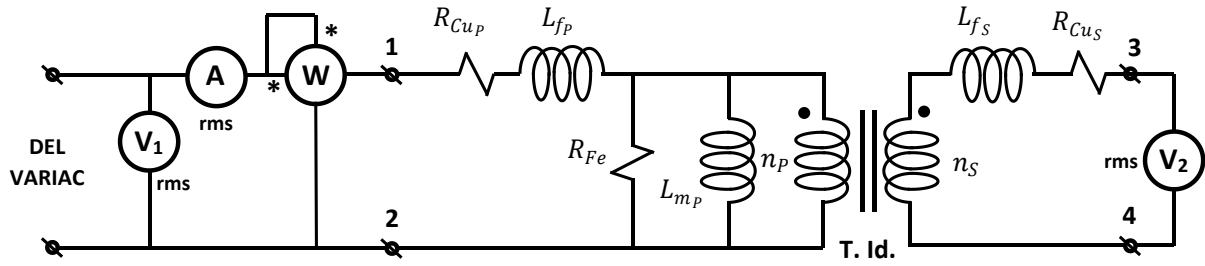


Figura 7.1.1-2: Modelo del circuito equivalente del ensayo en vacío.

Con el variac se ajusta la tensión aplicada al primario hasta que ésta alcance el valor nominal V_{Pnom} especificado por el fabricante y se miden la tensión indicada por V_2 , la potencia consumida en vacío W_0 indicada por el vatímetro y el valor eficaz de la corriente de vacío I_0 indicada por el amperímetro.

Del modelo planteado en la figura 7.1.1-2 se deduce que:

$$n_S/n_P = V_2/V_1 \quad (7.1.1-1)$$

$$W_0 = \left(V_{n_P}^2 / R_{Fe} \right) + R_{CuP} I_0^2 \cong V_{Pnom}^2 / R_{Fe} \quad (7.1.1-2)$$

$$Q_0 \cong V_{n_P}^2 / \omega L_{mP} \quad (7.1.1-3)$$

$$Q_0 = \sqrt{S_0^2 - P_0^2} \quad (7.1.1-4)$$

$$S_0 \cong V_1 I_0 \quad (7.1.1-5)$$

y $P_0 = W_0 \quad (7.1.1-6).$

Con lo cual, de las ecs. (7.1.1-3) y (7.1.1-4) se deduce:

$$L_{mP} = V_1^2 / \omega \sqrt{(V_1 I_0)^2 - W_0^2} \quad (7.1.1-7)$$

Por último, de la ec. (7.1.1-2) se despeja:

$$R_{Fe} = V_1^2 / W_0 \quad (7.1.1-8)$$

7.1.2. ENSAYO EN CORTOCIRCUITO

Tiene por finalidad determinar los componentes de la impedancia serie del modelo de Kapp ($R_{Cu_{eq}}$ y $L_{f_{eq}}$). El esquema de conexiones se muestra en la figura 7.1.2-1.

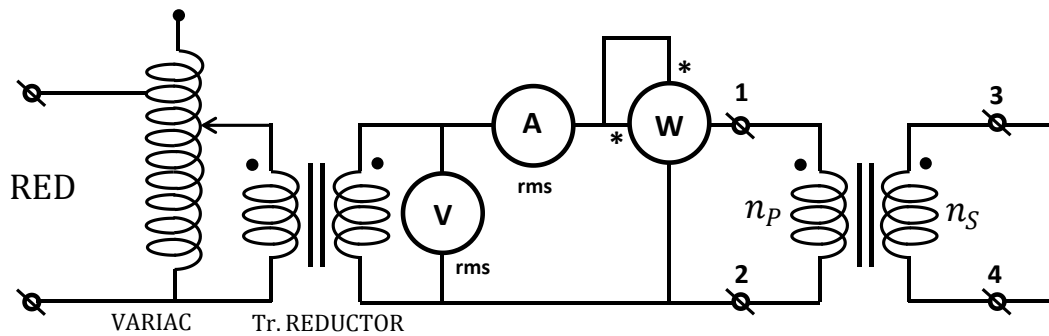


Figura 7.1.2-1: Ensayo de un transformador en cortocircuito.

Mediante el variac se incrementa paulatinamente la tensión desde cero hasta que el amperímetro indique que está circulando por el primario del transformador bajo ensayo una corriente de valor eficaz igual al nominal especificado por el fabricante. En esa circunstancia se toma la lectura del voltímetro, valor que se denomina *tensión de cortocircuito* V_{CC} y se lee la indicación del vatímetro W_{CC} que se llama *potencia de cortocircuito*.

La tensión de cortocircuito resulta ser mucho menor que la tensión nominal (por eso se utiliza un transformador reductor para lograr mejor resolución a la hora de ajustar la tensión aplicada con el variac).

Siendo $V_{CC} \ll V_{P_{nom}}$ la corriente circulante por R_{Fe} y L_{m_p} puede despreciarse, con lo cual:

$$W_{CC} = I_{P_{nom}}^2 R_{Cu_{eq}} \quad (7.1.2-1)$$

Por otra parte:

$$Q_{CC} = I_{P_{nom}}^2 \omega L_{f_{eq}} \quad (7.1.2-2)$$

$$y \quad Q_{CC} = \sqrt{S_{CC}^2 - P_{CC}^2} \quad (7.1.2-3)$$

$$\text{donde: } S_{CC} = V_{CC} I_{P_{nom}} \quad (7.1.2-4)$$

con lo cual resulta:
$$I_{P_{nom}}^2 \omega L_{f_{eq}} = \sqrt{(V_{CC} I_{P_{nom}})^2 - W_{CC}^2}$$

de donde se despeja:

$$L_{f_{eq}} = \frac{\sqrt{(V_{CC} I_{P_{nom}})^2 - W_{CC}^2}}{\omega I_{P_{nom}}^2} \quad (7.1.2-5)$$

7.2. ENSAYOS CON CARGA

7.2.1. ENSAYO CON CARGA NOMINAL

Este tipo de ensayo tiene por finalidad medir la sobreelevación de temperatura en condiciones nominales de trabajo [1], el rendimiento y la regulación.

El rendimiento se define como:

$$\eta = P_S / P_E \quad (7.2.1-1)$$

donde P_S es la potencia de salida y P_E es la potencia de entrada.

La regulación se define como:

$$r = (V_{S0} - V_{S_{nom}}) / V_{S_{nom}} \quad (7.2.1-2)$$

y también resulta:

$$r \cong (V_{S0} - V_{S_{nom}}) / V_{S0} \quad (7.2.1-3)$$

cuando: $(V_{S0} - V_{S_{nom}}) \ll V_{S0}$.

siendo: V_{S0} : la tensión eficaz del secundario en vacío

y $V_{S_{nom}}$: la tensión eficaz secundaria con carga nominal.

El esquema del circuito de ensayo se da en la figura 7.2.1-1.

Con el resistor variable de carga (a veces llamado *reóstato*) en su máximo valor de resistencia, se incrementa la tensión aplicada al primario hasta alcanzar el valor nominal.

A continuación, se reducirá paulatinamente la resistencia de la carga hasta que la corriente

indicada por A_2 indique el valor nominal secundario. Al realizarlo progresivamente se verificará que la tensión primaria se conserve en su valor nominal (corrigiendo mediante el variac si fuere necesario).

Una vez alcanzadas las condiciones de operación con tensión y carga nominales, se medirán las potencias con los vatímetros y mediante la ec. (7.2.1-1) se calculará el rendimiento.

Por otra parte, una vez alcanzado el valor de corriente nominal secundaria, se medirá V_{Snom} con el voltímetro 2. Como se conoce el valor en vacío, con la ec. (7.2.1-2) se puede calcular la regulación.

Por último, empleando un termómetro podrá registrarse la curva de calentamiento en función del tiempo de operación a potencia nominal. De esta curva se podrán determinar la constante térmica de calentamiento y la sobreelevación máxima de temperatura con carga nominal.

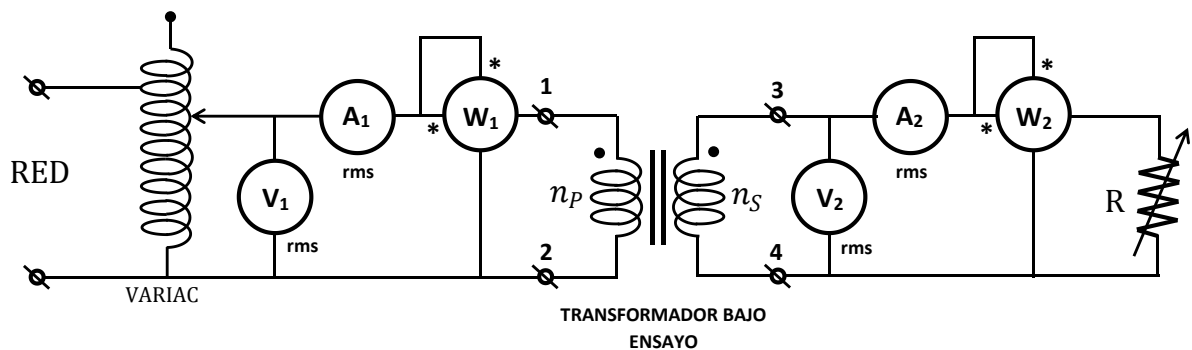


Figura 7.2.1-1: Circuito para realizar el ensayo de un transformador en carga.

Para determinar la constante de tiempo térmica se asumirá que la curva de calentamiento es del tipo exponencial:

$$\Delta\theta_{(t)} = \Delta\theta_{max} (1 - e^{-t/\tau_{\theta}}) \tag{7.2.1-4}$$

siendo τ_{θ} la constante térmica, que resulta el tiempo transcurrido hasta que:

$$\Delta\theta_{(\tau_{\theta})} = 0,66 \Delta\theta_{max} \tag{7.2.1-5}$$

y para determinar $\Delta\theta_{max}$ hay que asegurarse de que haya transcurrido un tiempo mayor que $5 \tau_{\theta}$ antes de considerar que la sobreelevación de temperatura alcanzada corresponde al máximo.

7.2.2. ENSAYO CON TRANSFORMADORES EN OPOSICIÓN [1]

Cuando el transformador a ensayar en carga es de potencia elevada se puede realizar un ensayo de transformadores conectados *en oposición* como se muestra en la figura 7.2.2-1. Se requiere tener dos transformadores idénticos pero se tiene la ventaja de tomar de la red solamente una pequeña fracción de la potencia nominal de los transformadores. Además, la potencia a disipar en la resistencia auxiliar necesaria para realizar el ensayo es también de una pequeña fracción de la potencia nominal y no necesita

$$i_s = \Delta v_{R_X} / R_X = \frac{n_s}{n_p} v_{S_X} / R_X \quad (7.2.2-3).$$

Se comprueba así que variando v_{S_X} se puede controlar la corriente de carga.

Normalmente v_{S_X} se adoptará con un valor comprendido entre 10 y 15 % de la tensión primaria nominal por lo que la potencia de este transformador auxiliar también estará comprendida entre esos mismos valores respecto de la potencia nominal. El autotransformador 2 solamente tendrá que ser capaz de suministrar esta potencia.

La caída de tensión en R_X se adopta comprendida entre 3 a 7% de la tensión nominal secundaria por lo que la potencia disipada en ella será también esa fracción de la potencia nominal.

El resistor R_X se aprovecha generalmente como resistor de sentido para observar la corriente secundaria con el osciloscopio.

Cuando el rendimiento del transformador a ensayar sea muy elevado, las pérdidas medidas por la diferencia entre la potencia de entrada y la de salida del transformador no pueden medirse con buena precisión porque las potencias son similares y la diferencia entre ambas no es mucho mayor que el error de medición. En tal caso, puede utilizarse la medición del vatímetro W_E que indica:

$$W_E = P_{P_1} + P_{P_2} + P_{R_X} \quad (7.2.2-4)$$

donde: P_{P_1} : es la potencia de pérdidas del transformador 1

P_{P_2} : es la potencia de pérdidas del transformador 2

$P_{R_X} = I_{S_{nom}}^2 R_X$: es la potencia disipada en el resistor R_X .

Como las tensiones primarias entre ambos transformadores son muy similares, las corrientes son iguales y ambos transformadores son idénticos puede asumirse:

$P_{P_1} \cong P_{P_2}$ con lo cual de la ec. (7.2.2-4) se despeja:

$$P_{P_1} = \frac{1}{2} (W_E - P_{R_X}) = \frac{1}{2} (W_E - I_{S_{nom}}^2 R_X) \quad (7.2.2-5)$$

Con esto puede estimarse el rendimiento como:

$$\eta = P_{S_{nom}} / (P_{S_{nom}} + P_{P_1}) \quad (7.2.2-6)$$

donde $P_{S_{nom}}$ es la potencia secundaria nominal (que es la que está entregando el transformador en este ensayo al aplicarle la tensión primaria nominal y extraerle la corriente secundaria nominal).

7.2.3. ENSAYO CON MÚLTIPLES TRANSFORMADORES EN OPOSICIÓN Y EN CASCADA

Cuando se desea medir el rendimiento de transformadores cuya eficiencia de conversión es muy elevada surge el inconveniente de que las pérdidas a medir por diferencia entre la potencia de entrada y

la de salida son muy pequeñas.

Por ejemplo, considérese que se desea medir las pérdidas de un transformador de 1 kVA que tiene un rendimiento estimado de 97 %. Con carga resistiva pura, estas pérdidas serán del orden de 30 W.

Si se dispone de un vatímetro que tiene en el canal de tensión una clase³ de 0,1 y la misma clase en el canal de corriente, la clase del vatímetro será 0,2.

Es decir que en el mejor de los casos, si el fondo de escala del vatímetro es de 1000 W, el error de la medición será de +/- 2 W. Como se debe medir la potencia en el primario y en el secundario, aunque se usara el mismo instrumento en el caso general habría que cambiar de escalas (salvo que fuese un transformador con tensión secundaria muy próxima a la del primario). Esto hace que no pueda asegurarse que los errores cometidos tendrán el mismo signo. Por lo tanto, el error puede ser de 4 W cuando se está midiendo una potencia del orden de 30 W.

Si se dispone de múltiples transformadores se puede conectar como se ilustra en la figura 7.2.3-1. Allí se muestran cuatro transformadores idénticos conectados en oposición y en cascada.

Como se recurre a esta configuración porque los rendimientos son muy elevados, el rendimiento total será:

$$\eta_{tot} = \eta^4 = 0,97^4 = 0,885 \quad (7.2.3-1)$$

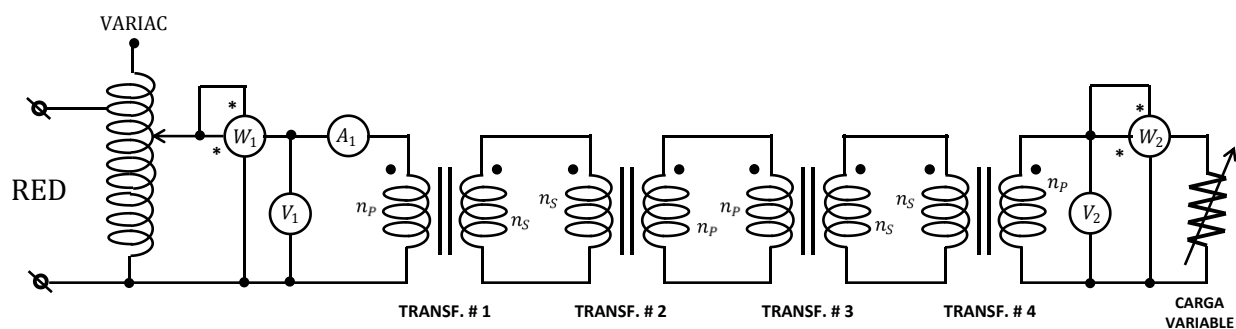


Figura 7.2.3-1: Ensayo con múltiples transformadores conectados en oposición y en cascada.

Las pérdidas totales en los cuatro transformadores ahora son 115 W. Además, se ha colocado en cascada un número par de transformadores para que la potencia de salida a medir corresponda a una tensión y a una corriente muy similar a la de entrada. Esto permitirá utilizar el mismo instrumento con las mismas escalas de medición para medir tanto la potencia de entrada como la de salida y por ende cabe esperar que el error de medición tenga el mismo signo. Así, la clase resulta 0,2 y el error cometido será de +/- 2 W al medir 115 W.

Resumiendo, el procedimiento consiste en conectar en oposición y en cascada un número par n de transformadores, medir el rendimiento del conjunto y luego despejar el rendimiento de un transformador mediante:

$$\eta = \sqrt[n]{\eta_{tot}} \quad (7.2.3-2)$$

NOTA: En la figura se han dibujado dos vatímetros pero en realidad conviene permutar un único instrumento entre entrada y salida para reducir el error en la medida.

³ La clase de un instrumento es el máximo error porcentual de la medición relativo al fondo de escala. Por ejemplo, un amperímetro de clase 0,1 y fondo de escala de 1000 A mediría con un error de +/- 1 A.

7.3. MEDICIÓN DE PÉRDIDAS EN EL NÚCLEO CON FORMAS DE ONDAS ARBITRARIAS

En la figura 7.3-1 se muestra la disposición experimental que permite medir las pérdidas en el núcleo con ondas eventualmente no sinusoidales y operando a frecuencias que pueden ser mucho mayores que las de la red.

Mediante un sensor de corriente se adquiere y se entrega a un multiplicador, una señal de tensión v_I proporcional a la corriente i . Con el divisor resistivo se toma una señal v_V proporcional a la tensión secundaria v_S . O sea:

$$v_I = k_I i_P \tag{7.3-1.a}$$

$$v_V = k_V v_S \tag{7.3-1.b}$$

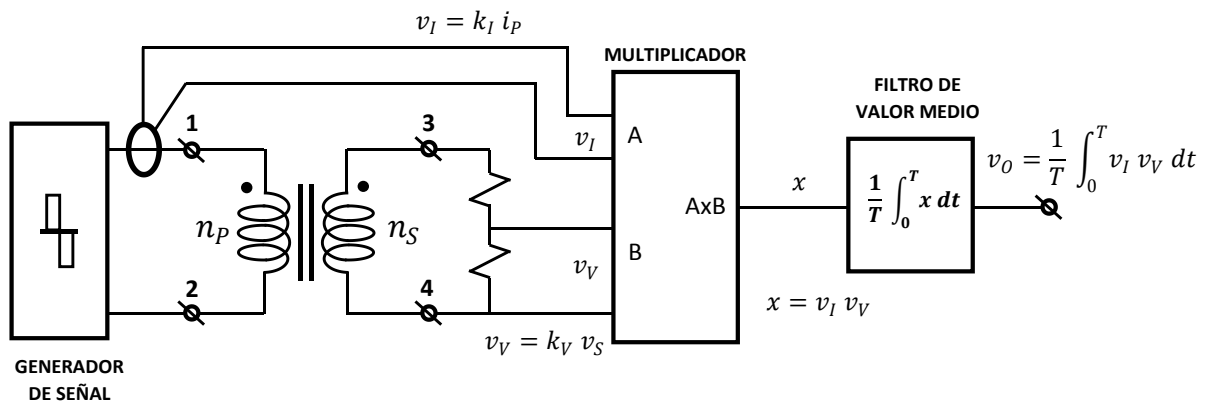


Figura 7.3-1: Disposición experimental para medir las pérdidas en el núcleo.

De la ley de Faraday:

$$v_S = n_S S_{Fe} \left(\frac{dB}{dt} \right) \tag{7.3-2}$$

La salida del medidor es:

$$V_O = \frac{1}{T} \int_0^T v_I v_V dt = k_I k_V \frac{1}{T} \int_0^T v_S i_P dt = k_I k_V n_S S_{Fe} f \int_0^T i_P \left(\frac{dB}{dt} \right) dt \tag{7.3-3}$$

De la ley de Ampère:

$$H l_{Fe} = n_P i_P \tag{7.3-4}$$

164 - Capítulo 7

de donde se despeja: $i_p = H l_{Fe} / n_p$ (7.3-5)

que sustituida en la ec. (7.3-3) da:

$$V_O = k_I k_V \left(\frac{n_s}{n_p} \right) \mathcal{V}_{Fe} f \oint H dB \quad (7.3-6)$$

donde: $\mathcal{V}_{Fe} = S_{Fe} l_{Fe}$ (7.3-7)

La ec. (7.3-6) puede escribirse como:

$$V_O = k_X \mathcal{V}_{Fe} f \oint H dB \quad (7.3-8)$$

que puede expresarse:

$$V_O = k_X \mathcal{V}_{Fe} \delta p_{p_H} \quad (7.3-9.a)$$

donde:

$$\delta p_{p_H} = f \oint H dB : \text{ es la densidad de pérdidas por histéresis,} \quad (7.3-9.b)$$

$$k_X = k_I k_V \left(\frac{n_s}{n_p} \right) \quad (7.3-9.c)$$

De la ec. (7.3-9.a) se despeja:

$$\delta p_{p_H} = V_O / k_X \mathcal{V}_{Fe} \quad (7.3-10)$$

Si la forma de onda del generador hubiese sido sinusoidal:

$$v_p = V_m \text{ sen } \omega t \quad (7.3-11)$$

la derivada de la inducción magnética sería:

$$dB/dt = \left(\frac{V_m}{n_p S_{FE}} \right) \text{ sen } \omega t \quad (7.3-12)$$

y resulta:

$$B = \left(\frac{V_m}{n_p S_{FE}} \right) \int_0^t \text{ sen } \omega t dt = - \left(\frac{V_m}{\omega n_p S_{FE}} \right) \text{ cos } \omega t \quad (7.3-13)$$

con lo cual:

$$H = B/\mu_0 \mu_r = -\left(B_m/\mu_0 \mu_r\right) \cos\omega t \quad (7.3-14.a)$$

donde: $B_m = V_m/\omega n_p S_{FE}$ (7.3-14.b)

De la ley de Ampère:

$$H l_{Fe} = n_p i_p \quad (7.3-15)$$

de donde:

$$i_p = H l_{Fe}/n_p = -\left(B_m l_{Fe}/\mu_0 \mu_r n_p\right) \cos\omega t \quad (7.3-16)$$

Por su parte v_s atrasaría un pequeño ángulo φ_s respecto de v_p :

$$v_s = \left(n_s/n_p\right) V_m \text{sen}(\omega t - \varphi_s) \quad (7.3-17)$$

Con lo cual v_s y i_p estarán prácticamente en cuadratura.

La indicación del instrumento sería proporcional a:

$$V_o = Cte \left(n_s/n_p\right) V_m I_{Pm} \text{sen}\varphi_s \quad (7.3-18)$$

Siendo φ_s muy pequeño se tendrá que:

$$V_o \ll Cte \left(n_s/n_p\right) V_m I_{Pm} \quad (7.3-19)$$

y es equivalente a medir potencia con un muy bajo $\cos\varphi$. Normalmente si se desea medir con buena precisión esto exige una resolución de 12 bits en los conversores A/D del sistema de medición.

Si el núcleo del componente a ensayar tuviera entrehierro, aplicando la ley de Ampère se tiene:

$$H_{Fe} l_{Fe} + H_a l_a = n_p i_p \quad (7.3-20)$$

de donde:

$$\left(B l_{Fe}/\mu_0 \mu_r\right) + \left(B l_a/\mu_0\right) = n_p i_p \quad (7.3-21)$$

y de esta expresión se despeja:

$$i_p]_{l_a} = \frac{1}{n_p} \left(B l_a / \mu_0 \right) \left(1 + \frac{1}{\mu_r} l_{Fe} / l_a \right) \cong \frac{1}{n_p} \left(B l_a / \mu_0 \right) \quad (7.3-22)$$

En el caso precedente con $l_a = 0$ se hubiese obtenido:

$$i_p]_{l_a=0} = \frac{1}{n_p} \left(B l_{Fe} / \mu_r \mu_0 \right) \quad (7.3-23)$$

por lo que normalmente cuando la permeabilidad relativa μ_r sea alta, resultará $i_p]_{l_a} \gg i_p]_{l_a=0}$ y medir las pérdidas empleando este método se vuelve impracticable (equivale a querer medir una potencia con un factor de potencia extraordinariamente bajo).

Una modificación de este método para medir pérdidas en componentes magnéticos con entrehierro se presenta en la referencia [2].

7.4. MEDICIONES DE PÉRDIDAS POR CALORIMETRÍA

Cuando los rendimientos de conversión son muy elevados es difícil medir los rendimientos con precisión por medios puramente eléctricos. Las potencias de entrada y de salida son muy similares y las diferencias entre ellas son del orden de los errores de medición.

En estos casos se recurre a medir las pérdidas de calor por medio de calorímetros y luego se pueden estimar el rendimiento restando estas pérdidas de la potencia de entrada:

$$\eta = (P_E - P_P) / P_E = 1 - (P_P / P_E) \quad (7.4-1)$$

donde P_P son las pérdidas medidas calorimétricamente y P_E la potencia de entrada medida con un vatímetro.

El calorímetro clásico emplea un fluido que se calienta con la potencia de pérdidas, midiendo la sobreelevación de temperatura y conociendo el calor específico del fluido y su masa, se puede estimar la energía que le fue transferida en forma de calor durante el tiempo del ensayo. Esta energía dividida por el tiempo de duración del ensayo da la potencia media de pérdidas.

Lamentablemente, esta sencilla forma de medición calorimétrica no es en general aceptable pues el transformador bajo ensayo trabaja a temperatura variable, con lo cual las resistencias del cobre varían a lo largo del ensayo y también lo hacen las correspondientes a las pérdidas magnéticas.

Se desea medir las pérdidas con el transformador funcionando a la temperatura nominal de operación especificada por el proyectista (por ejemplo, a 40 grados C).

Para ello en vez de medir cantidades de calor deben medirse flujos de calor, los calorímetros que trabajan así se denominan *calorímetros de flujo*.

Un posible esquema de principio se muestra en la figura 7.4-1.

En un recinto térmicamente aislado un intercambiador de calor formado por una serpentina por la que circula un líquido enfriado (por ejemplo agua) con un caudal impuesto por una bomba de caudal constante⁴ toma calor del recinto y lo transfiere a un tanque donde un sistema de refrigeración lo mantiene a una temperatura constante más baja que la de la cámara de ensayo. Este sistema puede implementarse con una celda de efecto Peltier y un controlador a lazo cerrado que mide la temperatura

⁴ Conocidas como *bombas de desplazamiento positivo* pueden ser de diversos tipos: de paletas, de engranajes, rotamétricas, etc., fijan un volumen de líquido bombeado en cada rotación.

del líquido con algún sensor, por ejemplo, mediante una termocupla.

Si la temperatura ambiente adoptada para la cámara de ensayo fuese 40 grados C, el agua podría estar a 5 grados.

Siendo las temperaturas constantes y el caudal también constante la serpentina extraerá un flujo de calor constante q_s de la cámara de ensayos.

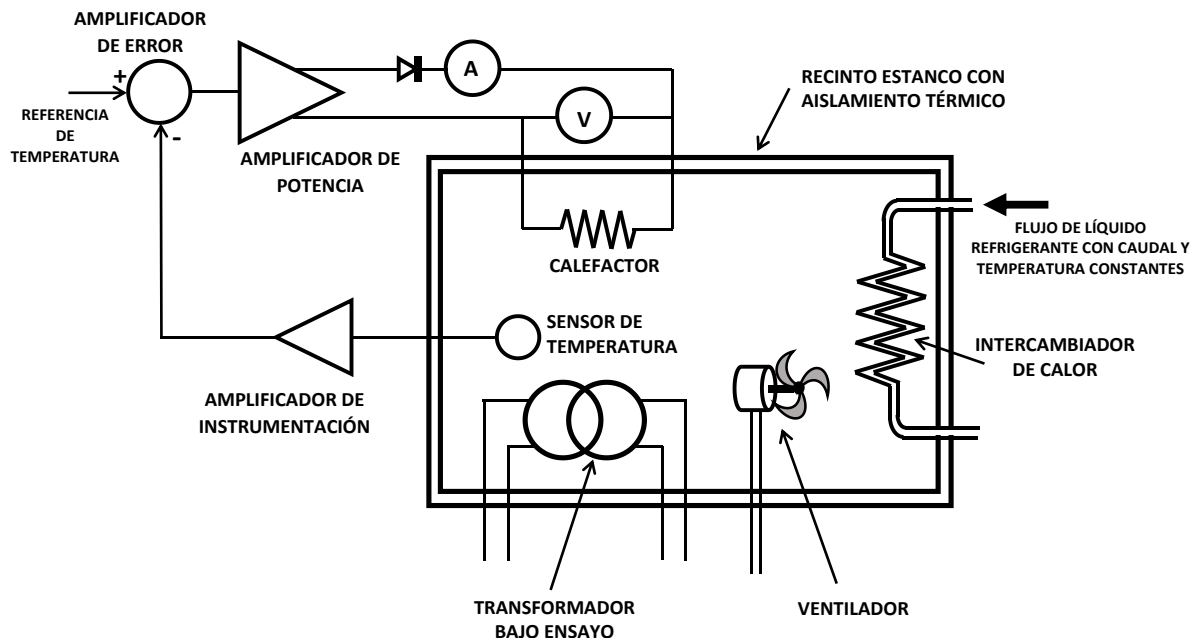


Figura 7.4-1: Esquema de principio de la medición de pérdidas con calorímetro de flujo.

Durante la calibración previa al ensayo, un calefactor resistivo inyecta un flujo de calor q_{w1} tal que la temperatura en el interior de la cámara sea siempre constante e igual a la seleccionada para realizar el ensayo. Esto se logra mediante un circuito realimentado de control que mide la temperatura mediante un sensor y la compara con el valor deseado de referencia, incrementando o reduciendo la tensión continua aplicada a los terminales del calefactor. La potencia aplicada es fácil de medir porque es potencia de continua (se puede registrar mediante un voltímetro y un amperímetro).

Por otra parte hay en el interior de la cámara de ensayos un sistema de ventilación que aporta un calor q_v . Como las temperaturas se mantienen constantes, en estado estacionario es:

$$q_s = q_{w1} + q_v \quad (7.4-2)$$

Cuando se inicia el ensayo, el transformador aporta un flujo de calor equivalente a las pérdidas $q_p = P_p$, con lo cual la temperatura de la cámara crecería superando la temperatura de referencia pero entonces el sistema a lazo cerrado del calefactor reducirá la potencia inyectada para que la temperatura ambiente en la cámara se conserve en el valor deseado. Conservándose las temperaturas constantes será también constante q_s . Por lo tanto, será:

$$q_s = q_{w2} + q_v + q_p \quad (7.4-3)$$

Restando m. a m. la ec. (7.4-3) de la ec. (7.4-2) se obtiene:

$$q_P = q_{w1} - q_{w2} \quad (7.4-4)$$

Las potencias q_{w1} y q_{w2} son fáciles de medir porque son potencias de corriente continua entregadas por el amplificador de potencia que alimenta al calefactor.

Las condiciones imprescindibles que deben cumplirse para que este sistema de medición calorimétrico funcione son que:

- a) El calefactor pueda siempre entregar una potencia mayor o igual que q_S .
- b) La potencia de pérdidas a medir sea menor que q_S .
- c) Las potencias de ventilación sean pequeñas respecto de las pérdidas a medir.

La ventaja de este método es que puede aplicarse a un único prototipo bajo ensayo y es de aplicación general, no solamente restringida al ensayo de transformadores, se suele emplear para medir el rendimiento de rectificadores, convertidores de continua a continua, inversores o el rendimiento conjunto de un transformador cargado por un rectificador que lo hace operar con corrientes no sinusoidales. También puede emplearse para comparar las pérdidas de un transformador funcionando con onda sinusoidal y con onda cuadrada, o con modulación de ancho de pulso, etc.

7.5. VISUALIZACIÓN DEL LAZO DE HISTÉRESIS

El registro cuasiestático de los lazos de histéresis presenta como desventaja que habitualmente la forma del lazo de histéresis de un material cambia con la frecuencia y a veces con la forma de onda.

Se debe observar el lazo de histéresis trabajando dentro del rango de frecuencias de uso del núcleo bajo ensayo y cuando sea posible, empleando las mismas formas de onda con las que se lo utilizará.

En la figura 7.5-1 se muestra la disposición experimental para observar el lazo de histéresis.

El osciloscopio utilizado se colocará en modo $x - y$. Al canal x se aplicará la señal proporcional a la corriente, dado que:

$$v_I = k_I i = \left(\frac{k_I}{n_p l_{Fe}} \right) H(t) = k_X H(t) \quad (7.5-1.a)$$

donde: $k_X = \frac{k_I}{n_p l_{Fe}} \quad (7.5-1.b)$

La señal aplicada al canal y será la tensión de salida del circuito integrador, que es:

$$\int_0^t v_V dt = k_V \int_0^t v_S dt \quad (7.5-2)$$

Siendo por la ley de Faraday $v_S = n_S S_{Fe} (dB/dt)$ la ec. (7.5-2) queda:

$$\int_0^t v_V dt = k_V n_S S_{Fe} \int_0^t (dB/dt) dt = k_Y B(t) \quad (7.5-3.a)$$

donde: $k_Y = k_V n_S S_{Fe}$ (7.5-3.b)

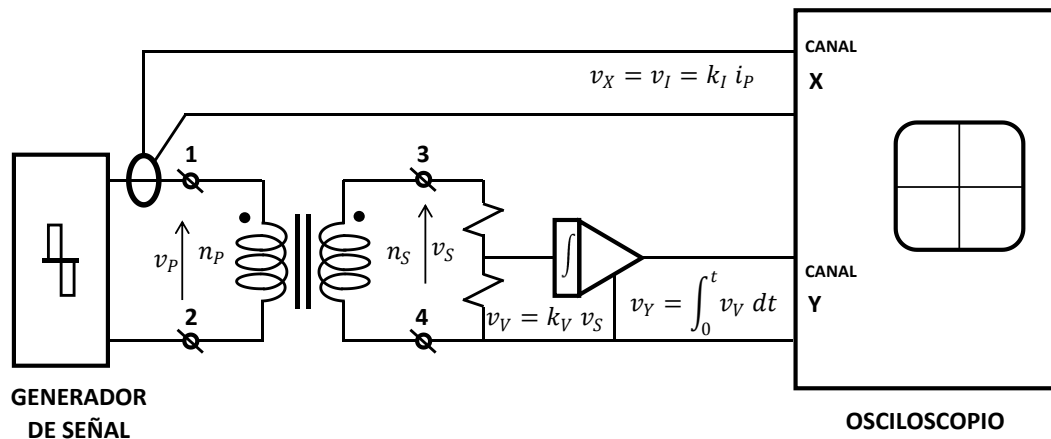


Figura 7.5-1: Disposición experimental para observar el lazo de histéresis magnética.

El integrador puede ser un simple circuito $R - C$ conectado al secundario, siempre que se cumpla la condición:

$$\tau = R C \gg T \quad (7.5-4)$$

siendo T el máximo período de la señal a aplicar. En tal caso:

$$k_Y = n_S S_{Fe} / R C \quad (7.5-5).$$

7.6. MEDIDA DE LAS CAPACIDADES PARÁSITAS

7.6.1. MEDIDA DE LA CAPACIDAD DE ACOPLAMIENTO

En la figura 7.6-1 se muestra la conexión para medir la capacidad de acoplamiento de un transformador empleando para ello un capacímetro. Los terminales de los bobinados entre los que se va a medir la capacidad se encuentran en cortocircuito para reducir al mínimo la circulación de corrientes por el interior de los bobinados (lo que sería causa de error en la medición).

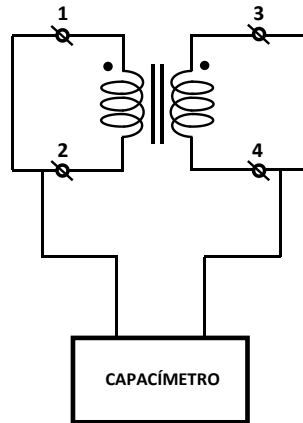


Figura 7.6-1: Disposición experimental para medir la capacidad de acoplamiento.

7.6.2. MEDIDA DE LA CAPACIDAD PARÁSITA PROPIA

Hay dos alternativas para medir la capacidad propia de los bobinados, un método está basado en hallar la frecuencia de resonancia entre la inductancia propia y la capacidad parásita equivalente total y el otro mediante una excitación en escalón. Dependiendo del rango de frecuencia de uso del transformador o la forma de onda con la que será empleado, un método puede ser más adecuado que otro.

7.6.2-a) Medición por autorresonancia [3]

Con el circuito de la figura 7.6.2-1 se buscará determinar la frecuencia de resonancia en paralelo entre la capacidad parásita equivalente $C_{P_{eq}}$ y la inductancia propia del bobinado, que de acuerdo con la figura es:

$$L_{P_{pr}} = L_{m_p} + L_{f_{eq}} \cong L_{m_p} \quad (7.6.2-1)$$

pues normalmente es $L_{m_p} \gg L_{f_{eq}}$.

Como se desea que la capacidad parásita de la punta de medición y/o el canal de entrada del osciloscopio a emplear sea mucho menor que la capacidad a medir, se efectúa la medición desde el bobinado de menor tensión para que la capacidad a medir se vea multiplicada por el cuadrado de la relación de transformación: $(n_p/n_s)^2$.

En este caso, se supone que $n_s < n_p$ pero si el transformador fuese elevador, la medición se debería realizar desde el primario.

A partir de la frecuencia nominal se irá incrementando la frecuencia del generador de señal buscando la primera frecuencia de resonancia (la más baja) que corresponde a la resonancia en paralelo entre $L_{P_{pr}}$ y $C_{P_{eq}}$. Esta frecuencia se encuentra cuando la corriente está en fase con la tensión del generador de señal. Para facilitar el procedimiento conviene que el generador de señal sea de onda cuadrada, con el fin de poder apreciar más fácilmente los instantes de cruce por cero de la señal de tensión.

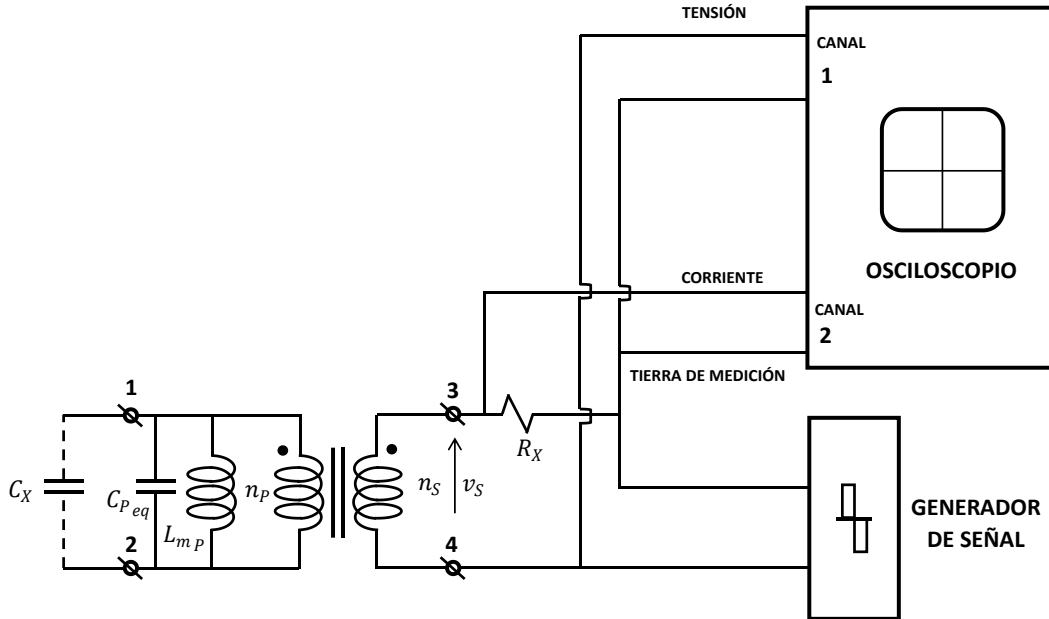


Figura 7.6.2-1: Disposición experimental para medir la capacidad equivalente propia mediante autorresonancia.

La resistencia auxiliar en serie R_X debe ser de tipo no inductivo y tiene que ser mayor que el módulo de la impedancia de la resonancia en paralelo (un valor típico es 10 k Ω). La corriente en resonancia será prácticamente sinusoidal. En definitiva, de acuerdo con la figura será:

$$C_{Seq} = (n_p/n_s)^2 C_{P_{eq}} \quad (7.6.2-2)$$

y es esta capacidad la que deberá ser mucho mayor que la capacidad del instrumento de medición.

Por otra parte, la frecuencia de resonancia paralelo será la primera hallada:

$$f_{O1} = 1/2\pi \sqrt{L_{P_{pr}} C_{P_{eq}}} \quad (7.6.2-3)$$

Con los valores de L_{mp} y $L_{f_{eq}}$ hallados con los ensayos del transformador en vacío y en cortocircuito realizados a la frecuencia de la red, se puede despejar $C_{P_{eq}}$.

Sin embargo, en alta frecuencia y con pequeñas tensiones de ensayo, como las del generador de señal, los valores de las inductancias de magnetización y de fuga, con los que se halló la resonancia pueden tener valores muy distintos que los determinados en los ensayos de vacío y cortocircuito (Secciones 7.1.1. y 7.1.2.). Para obtener una medición independiente de $L_{P_{pr}}$ se hará una segunda medición conectando en el bobinado de más alta tensión un capacitor auxiliar de capacidad conocida que así queda en paralelo con $C_{P_{eq}}$. Se elegirá un capacitor con una capacidad tal que: $2 C_{P_{eq}} \leq C_X \leq 4 C_{P_{eq}}$, siendo $C_{P_{eq}}$ la capacidad estimada en la medición precedente.

Una vez seleccionado el capacitor auxiliar para efectuar esta segunda medición, se lo medirá con

un capacitómetro pues los capacitores comerciales pueden tener dispersiones de entre 5% y 20% del valor de capacidad nominal especificado por el fabricante (y eso depende del tipo y tecnología del capacitor).

Una vez medida la capacidad de C_X se lo conectará a la salida del bobinado libre, el de mayor tensión (en caso del ejemplo, el primario) y se buscará una nueva frecuencia de resonancia paralelo f_{O2} . Obviamente resultará $f_{O2} < f_{O1}$.

La relación entre ambas frecuencias será:

$$f_{O1}/f_{O2} = \sqrt{1 + (C_X/C_{P_{eq}})} \quad (7.6.2-4)$$

de donde se despeja:

$$C_{P_{eq}} = C_X / \left[\left(f_{O1}/f_{O2} \right)^2 - 1 \right] \quad (7.6.2-5)$$

Las capacidades parásitas propias son difíciles de medir con precisión y debe tenerse en cuenta que su valor cambia si se conectan las pantallas a tierra, o si alguno de los terminales del transformador se conecta a tierra o a alguna otra parte del circuito de aplicación.

7.6.2-b) Medición con excitación en escalón [4]

La disposición para esta medición se da en la figura 7.6.2-2.

Al cerrar el interruptor S_W se produce una abrupta caída de tensión debida a la súbita conexión de la capacidad parásita C_{Seq} .

La capacidad auxiliar C_X cargada a una tensión V_X se descargará sobre C_{Seq} y habrá una caída de tensión ΔV . Asumiendo que la carga eléctrica se conserva:

$$C_X V_X = (C_{Seq} + C_X) (V_X - \Delta V) \quad (7.6.2-6)$$

de donde se despeja:

$$C_{Seq} = C_X \left[\Delta V / (V_X - \Delta V) \right] \quad (7.6.2-7)$$

El interruptor utilizado para este ensayo tiene que ser rápido y sin rebotes, puede ser una llave de mercurio. Si se utiliza un transistor el tiempo de conmutación del mismo deberá ser menor que las constantes de tiempo asociadas a las cargas y descargas de los capacitores que se desea medir (lo cual es difícil de satisfacer cuando las capacidades parásitas a medir son muy pequeñas).

La resistencia limitadora R_l debe ser lo suficientemente grande como para que la corriente a su

través sea despreciable respecto de la corriente de descarga de C_X .

Como en el procedimiento anterior, también deberá medirse C_X con un capacímetro, pues de acuerdo con la ec. (7.6.2-7), la incertidumbre que se tenga respecto del valor de su capacidad afectará el resultado de la medición.

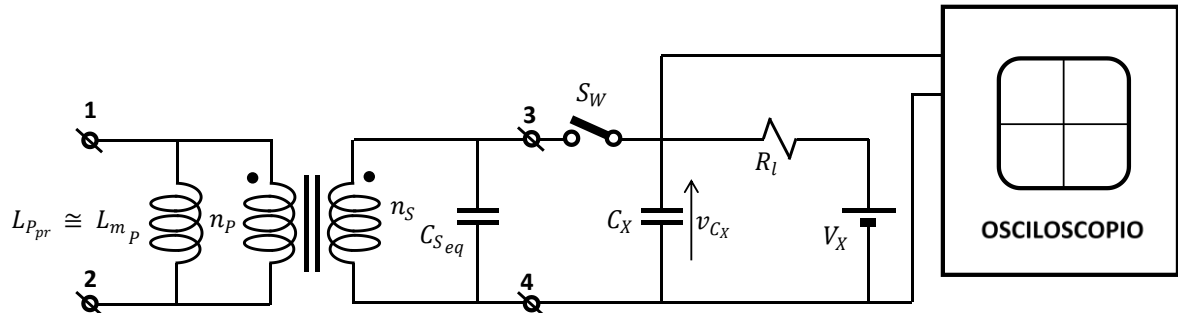


Figura 7.6.2-2: Disposición experimental para medir la capacidad equivalente propia mediante excitación en escalón.

REFERENCIAS

- [1] V. Pérez Amador Barrón, "Pruebas de equipo eléctrico: Transformadores de distribución y potencia", (Cap. 8: Elevación de la temperatura), Ed. Limusa, México, 1981.
- [2] H. E. Tacca, "Extended Steinmetz Equation", (Parte III: Measurement techniques), Thayer School of Engineering, Dartmouth College, Hanover, NH, Estados Unidos, octubre de 2002 (DOI: 10.13140/2.1.2837.5363).
- [3] A. Van den Bossche, V. C. Valchev, "Inductors and transformers for power electronics", (Chap. 11 - Sect. 11.6: Measurement of parasitic capacitances), CRC Press, Ed. Taylor & Francis, 2005.
- [4] W. G. Hurley, W. H. Wölfle, "Transformers and inductors for power electronics: Theory, design and applications", (Chap. 8 - Sect. 8.4.1, pag. 238), Ed. Wiley & Sons, U. K., 2013.

APÉNDICE A: Ecuaciones de Maxwell (Fórmulas integrales clásicas)

A.1. LEY DE GAUSS PARA EL CAMPO ELÉCTRICO

Se define el *flujo eléctrico* a través de una superficie S como:

$$\Phi_E = \int_S \vec{E} \cdot \vec{dS} \quad (\text{A.1-1})$$

La ley de Gauss para el campo eléctrico establece que en una superficie cerrada S es:

$$\oint_S \vec{E} \cdot \vec{dS} = q/\epsilon_0 \quad (\text{A.1-2})$$

donde q es la *carga eléctrica neta* encerrada por la superficie S y ϵ_0 es la constante dieléctrica del vacío.

Cuando la superficie contiene un dieléctrico aparecen *cargas de polarización* q_p opuestas a la *carga libre* q_l y la *carga neta* resulta: $q = q_l - q_p$ (donde la carga libre es la carga eléctrica excluyendo las cargas de polarización).

Se define un *vector de polarización eléctrica* tal que:

$$\oint_S \vec{P} \cdot \vec{dS} = q_p \quad (\text{A.1-3})$$

y en consecuencia:

$$\oint_S \vec{E} \cdot \vec{dS} = (q_l - q_p)/\epsilon_0$$

de donde:

$$\oint_S (\epsilon_0 \vec{E} + \vec{P}) \cdot \vec{dS} = q_l \quad (\text{A.1-4})$$

$$\text{El vector: } \vec{D} = \epsilon_0 \vec{E} + \vec{P} \quad (\text{A.1-5})$$

se denomina *vector de desplazamiento eléctrico* o *inducción eléctrica* y se lo expresa en el caso más general por:

$$\vec{D} = \epsilon_0 [\epsilon_r] \vec{E} \quad (\text{A.1-6})$$

donde $[\epsilon_r]$ es un tensor. En el caso de medios isótropos es: $\vec{D} = \epsilon_0 \epsilon_r \vec{E}$, siendo ϵ_r la *constante dieléctrica relativa* propia del medio dieléctrico. Con esto, la ec. (A.1-4) queda:

$$\oint_S \vec{D} \cdot \vec{dS} = q_l \quad (\text{A.1-7})$$

A.2. LEY DE GAUSS PARA EL CAMPO MAGNÉTICO

Se define el *flujo magnético* a través de una superficie S , como:

$$\Phi = \int_S \vec{B} \cdot \vec{dS} \quad (\text{A.2-1})$$

donde \vec{B} se denomina *inducción magnética* o *densidad de flujo magnético*.

No habiendo monopolos magnéticos resulta:

$$\oint_S \vec{B} \cdot \vec{dS} = 0 \quad (\text{A.2-2})$$

A.3. LEY DE FARADAY - LENZ

La ley que describe el fenómeno de inducción magnética fue propuesta originalmente por Faraday pero el signo negativo proviene de la ley de Lenz.

Si hay un campo magnético variable en el interior de una espira eléctrica, aparece en ella una fuerza electromotriz:

$$e = -d\Phi/dt \quad (\text{A.3-1})$$

Sustituyendo la ec. (A.8) se tiene:

$$e = -\frac{d}{dt} \int_S \vec{B} \cdot \vec{dS} \quad (\text{A.3-2.a})$$

o también:

$$e = -\int_S \left(\frac{d\vec{B}}{dt} \right) \cdot \vec{dS} \quad (\text{A.3-2.b})$$

y la fuerza electromotriz debe ser:

$$e = \oint_C \vec{E} \cdot \vec{dl} \quad (\text{A.3-3})$$

donde C es la curva cerrada de integración del campo eléctrico. Por lo tanto:

$$\oint_C \vec{E} \cdot \vec{dl} = -\int_S \left(\frac{d\vec{B}}{dt} \right) \cdot \vec{dS} \quad (\text{A.3-4})$$

expresión conocida como ley de Faraday - Lenz.

A.4. LEY DE AMPÈRE

La formulación más general de la denominada hoy ley de Ampère es debida a J. C. Maxwell. En su forma original propuesta por Ampère no contenía el término asociado a la variación temporal del campo eléctrico. Ampère formuló la ley que lleva hoy su nombre, como válida para un campo magnético y una corriente eléctrica invariables en el tiempo.

La forma integral actual completa es:

$$\oint_C \vec{H} \cdot d\vec{l} = \int_S \vec{J} \cdot d\vec{S} + \frac{d}{dt} \int_S \vec{D} \cdot d\vec{S} \quad (\text{A.4-1})$$

En esa expresión, \vec{H} es el *vector de campo magnético* y se define con relación a la *densidad de flujo magnético* \vec{B} por:

$$\vec{B} = \mu_0 [\mu_r] \vec{H} \quad (\text{A.4-2})$$

donde $[\mu_r]$ es un tensor. En medios magnéticos isótropos es:

$$\vec{B} = \mu_0 \mu_r \vec{H} \quad (\text{A.4-3})$$

donde:

μ_r : es la permeabilidad magnética relativa.

además:

\vec{J} : es la densidad de corriente, siendo:

$$\vec{J} = [\sigma] \vec{E} \quad (\text{A.4-4})$$

donde $[\sigma]$ es un tensor y en medios conductores isótropos resulta:

$$\vec{J} = \sigma \vec{E} \quad (\text{A.4-5})$$

donde σ se denomina *conductividad* y su inversa $\rho = 1/\sigma$ es la *resistividad*.

APÉNDICE B: Teorema de la máxima potencia activa

En el circuito de la figura B-1 se supone que las resistencias de todos los conductores de la línea trifásica son iguales.

No se supone que las formas de onda sean periódicas y por ende tampoco sinusoidales.

Se asumirá que las funciones de las formas de onda de las tensiones y las corrientes son continuas, acotadas y satisfacen las condiciones necesarias para permutar las operaciones de derivación e integración.

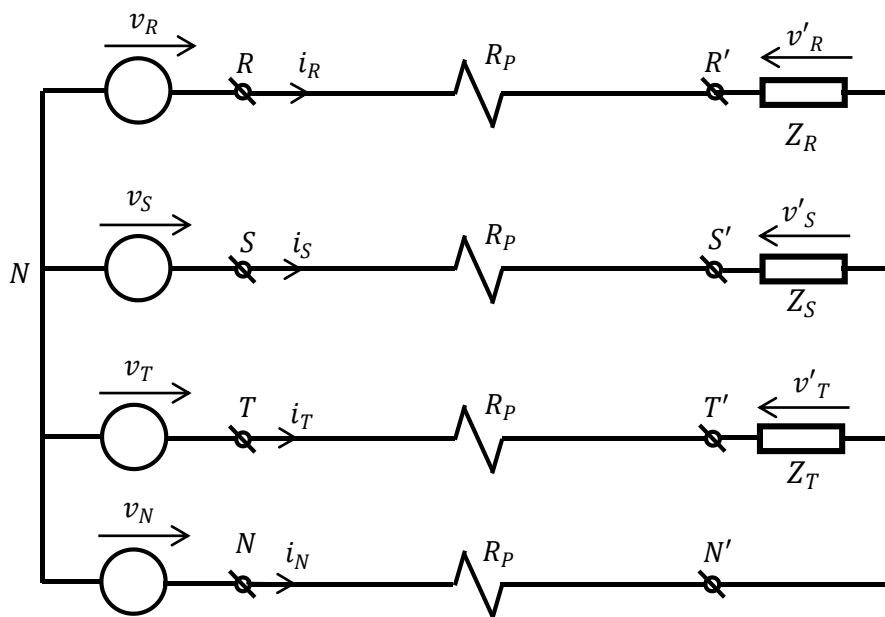


Figura B-1: Circuito para la demostración del teorema de la máxima potencia activa.

Para calcular la energía transferida a la carga se integrará la potencia instantánea durante un tiempo τ que corresponderá al tiempo de operación del sistema o al intervalo de análisis elegido.

Siendo la potencia instantánea:

$$p = v_R i_R + v_S i_S + v_T i_T + v_N i_N \quad (\text{B-1})$$

se tiene que la energía consumida es:

$$W = \int_0^\tau p dt = \int_0^\tau (v_R i_R + v_S i_S + v_T i_T + v_N i_N) dt \quad (\text{B-2})$$

180 - Apéndice B

y se define una potencia activa media como:

$$P_{med} = W/\tau \quad (B-3)$$

Durante el tiempo τ en las líneas se perderá una energía:

$$W_P = R_P \int_0^\tau (i_R^2 + i_S^2 + i_T^2 + i_N^2) dt \quad (B-4)$$

y se define el valor cuadrático medio de cada corriente:

$$I_x^2 = \frac{1}{\tau} \int_0^\tau i_x^2 dt \quad \forall x = R, S, T, N \quad (B-5.a)$$

y el de la tensión:

$$V_x^2 = \frac{1}{\tau} \int_0^\tau v_x^2 dt \quad \forall x = R, S, T, N \quad (B-5.b)$$

Además se define:

$$I_{eq}^2 = W_P/R_P = \int_0^\tau i_{eq}^2 dt = \frac{1}{R_P} \int_0^\tau p_P dt \quad (B-6)$$

siendo:

$$i_{eq}^2 = i_R^2 + i_S^2 + i_T^2 + i_N^2 = p_P/R_P \quad (B-7)$$

Con las ecs. (B-5.a) y (B-7) la ec. (B-6) resulta:

$$I_{eq}^2 = W_P/R_P = \tau (I_R^2 + I_S^2 + I_T^2 + I_N^2) \quad (B-8)$$

Se hallará el mínimo de esa función con las restricciones correspondientes a energía transferida constante (o sea, $W = Cte$) y a la condición impuesta por la ecuación de nodos:

$$i_R + i_S + i_T + i_N = 0 \quad (B-9)$$

Se utilizará el método de los multiplicadores de Lagrange, minimizando i_{eq}^2 en función de las variaciones de i_R , i_S , i_T y i_N .

Permutando integración y derivación, se hallará el mínimo de i_{eq}^2 con las restricciones:

$$f(i_R, i_S, i_T, i_N) = \int_0^\tau p dt - W = 0 \quad (\text{B-10.a})$$

$$g(i_R, i_S, i_T, i_N) = i_R + i_S + i_T + i_N = 0 \quad (\text{B-10.b})$$

que equivale a:

$$\int_0^\tau (i_R + i_S + i_T + i_N) dt = 0 \quad (\text{B-11})$$

Con lo cual se debería resolver el sistema de ecuaciones en derivadas parciales:

$$\frac{\partial i_{eq}^2}{\partial i_x} - \lambda_1 \frac{\partial f}{\partial i_x} - \lambda_2 \frac{\partial g}{\partial i_x} = 0 \quad (\text{B-12})$$

Con las ecs. (B-1), (B-7), (B-10.a) y (B-11), derivando dentro de la integral se obtiene:

$$2 i_x - \lambda_1 v_x - \lambda_2 = 0 \quad \forall x = R, S, T, N \quad (\text{B-13})$$

Sumando m. a m. resulta:

$$2 \sum_x i_x - \lambda_1 \sum_x v_x - 4 \lambda_2 = 0 \quad (\text{B-14})$$

Siendo $\sum_x i_x = 0$ por la ley de nodos, de la ec. (B-14) se despeja:

$$\lambda_2 = -\lambda_1 \left(\frac{1}{4} \sum_x v_x \right) = -\lambda_1 v_O \quad (\text{B-15})$$

$$\text{donde: } v_O = \frac{1}{4} (v_R + v_S + v_T + v_N) \quad (\text{B-16})$$

es la tensión homopolar instantánea del sistema de tensiones de la fuente.

Así, cada ecuación del sistema (B-13) queda:

$$2 i_x - \lambda_1 (v_x - v_O) = 0 \quad \forall x = R, S, T, N \quad (\text{B-17})$$

de donde se despeja:

$$i_x = \lambda_1 (v_x - v_O)/2 \quad (\text{B-18})$$

182 - Apéndice B

Sustituyendo en la ec. (B-4) se obtiene:

$$I_{eq}^2 = W_P/R_P =$$

$$= \left(\lambda_1^2 / 4 \right) \left\{ \int_0^\tau [(v_R - v_O)^2 + (v_S - v_O)^2 + (v_T - v_O)^2 + (v_N - v_O)^2] dt \right\} \quad (B-19)$$

que puede expresarse como:

$$W_P/R_P = \left(\lambda_1^2 / 4 \right) \tau (V_{RO}^2 + V_{SO}^2 + V_{TO}^2 + V_{NO}^2) \quad (B-20)$$

donde:

$$V_{xO}^2 = \frac{1}{\tau} \int_0^\tau (v_x - v_O)^2 dt \quad \forall x = R, S, T, N \quad (B-21)$$

son los valores cuadráticos medios de las tensiones de fase referidas a la tensión homopolar de la fuente.

De la ec. (B-20) se despeja:

$$2/\lambda_1 = \left(1 / \sqrt{W_P/R_P} \right) \sqrt{\tau} \sqrt{V_{RO}^2 + V_{SO}^2 + V_{TO}^2 + V_{NO}^2} \quad (B-22)$$

Por otra parte, de la ec. (B-18) puede despejarse:

$$v_x = \left(2/\lambda_1 \right) i_x + v_O \quad \forall x = R, S, T, N \quad (B-23)$$

y sustituyendo en la ec. (B-2) resulta:

$$W = \int_0^\tau \left[\frac{2}{\lambda_1} (i_R^2 + i_S^2 + i_T^2 + i_N^2) + v_O (i_R + i_S + i_T + i_N) \right] dt \quad (B-24)$$

Utilizando la condición (B-9) la ec. (B-24) queda:

$$W = \left(2/\lambda_1 \right) \tau (I_R^2 + I_S^2 + I_T^2 + I_N^2) \quad (B-25)$$

Empleando la ec. (B-22) la ec. (B-25) da:

$$W = \left(\sqrt{\tau} / \sqrt{W_P/R_P} \right) \tau \sqrt{V_{RO}^2 + V_{SO}^2 + V_{TO}^2 + V_{NO}^2} (I_R^2 + I_S^2 + I_T^2 + I_N^2) \quad (B-26)$$

De la ec. (B-8) se despeja:

$$\frac{\sqrt{\tau}}{\sqrt{W_P/R_P}} = 1 / \sqrt{I_R^2 + I_S^2 + I_T^2 + I_N^2} \quad (\text{B-27})$$

y sustituyendo la ec. (B-27) en la ec. (B-26) se obtiene:

$$W = \tau \sqrt{V_{RO}^2 + V_{SO}^2 + V_{TO}^2 + V_{NO}^2} \sqrt{I_R^2 + I_S^2 + I_T^2 + I_N^2} \quad (\text{B-28})$$

que utilizando la definición (B-3) puede expresarse como:

$$P_{med} = W/\tau = \sqrt{V_{RO}^2 + V_{SO}^2 + V_{TO}^2 + V_{NO}^2} \sqrt{I_R^2 + I_S^2 + I_T^2 + I_N^2} \quad (\text{B-29})$$

Los valores de W y P_{med} son los correspondientes al punto singular determinado por el método de Lagrange. Para dilucidar si el punto singular hallado corresponde a un mínimo de $i_{eq}^2 = P_P/R_P$, deben examinarse las derivadas segundas de la función auxiliar de Lagrange utilizada:

$$h_{(i_x)} = i_{eq}^2_{(i_x)} - \lambda_1 f_{(i_x)} - \lambda_2 g_{(i_x)} \quad \forall x = R, S, T, N \quad (\text{B-30})$$

donde λ_1 es una constante que se puede calcular con la ec. (B-25) y por otra parte, de la ec. (B-15) es:

$\lambda_2 = -\lambda_1 v_O$, con lo cual se obtiene:

$$h_{(i_x)} = i_R^2 + i_S^2 + i_T^2 + i_N^2 - \lambda_1 [(v_R - v_O)i_R + (v_S - v_O)i_S + (v_T - v_O)i_T + (v_N - v_O)i_N] \quad (\text{B-31})$$

y resultan:

$$\frac{\partial^2 h}{\partial i_x^2} = 2 > 0 \quad \forall x \quad (\text{B-32})$$

$$\frac{\partial^2 h}{\partial i_x \partial i_y} = 0 \quad \forall x \neq y \quad (\text{B-33})$$

En consecuencia, el punto singular hallado corresponde a un mínimo (ver Nota *).

Por esta razón puede concluirse que de forma recíproca, para iguales pérdidas esta condición implicaría obtener la máxima potencia posible y se definen:

$$V_{eq} = \sqrt{(V_{RO}^2 + V_{SO}^2 + V_{TO}^2 + V_{NO}^2)/3} \quad (\text{B-34})$$

$$I_{eq} = \sqrt{(I_R^2 + I_S^2 + I_T^2 + I_N^2)/3} \quad (\text{B-35})$$

de modo tal que:

$$P_{max} = W_{max}/\tau = 3 V_{eq} I_{eq} \quad (\text{B-36}).$$

Hay tres casos prácticos a considerar:

1) Las formas de onda son periódicas: En este caso los valores cuadráticos medios corresponden a valores eficaces de tensiones y corrientes.

2) La potencia perdida en el neutro puede despreciarse frente a la potencia transferida a la carga. En este caso:

$$V_{eq} = \sqrt{(V_{RO}^2 + V_{SO}^2 + V_{TO}^2)/3} \quad (\text{B-37})$$

$$I_{eq} = \sqrt{(I_R^2 + I_S^2 + I_T^2)/3} \quad (\text{B-38})$$

o sea, la corriente equivalente de sistema es la propuesta por Buchholtz.

3) La fuente de tensión no contiene componente homopolar, en cuyo caso la ec. (B-34) queda:

$$V_{eq} = \sqrt{(V_R^2 + V_S^2 + V_T^2)/3} \quad (\text{B-39})$$

* **NOTA:** Prueba de que el punto singular hallado es un mínimo.

La matriz hessiana que puede formarse con las derivadas parciales de segundo orden de la función auxiliar de Lagrange es una matriz diagonal, en la que todos los determinantes de sus submatrices principales (denominados *menores principales*) son mayores que cero (matriz *definida positiva* según el criterio de Sylvester). Por lo tanto, se está en presencia de un mínimo.

APÉNDICE C: Modelización de circuitos magnéticos

C.1. PRINCIPIOS

Existen dos alternativas para la modelización de circuitos magnéticos utilizando analogías eléctricas: La analogía de reluctancias y la de permeancias.

Los métodos de modelación se introducirán analizando el caso típico de un circuito magnético de tres mallas (núcleo con *shunt* magnético).

C.2. NÚCLEOS CON SHUNT MAGNÉTICO. CIRCUITOS EQUIVALENTES [1] - [6]

C.2.1. ANALOGÍA DE RELUCTANCIAS

En la analogía de reluctancias, el flujo y la fuerza magnetomotriz se relacionan mediante la ley de Hopkinson (Sección 6.1) expresada por la ecuación (6.1-15) como:

$$\Phi = f.m.m. / \mathfrak{R} \quad (6.1-15)$$

donde, Φ es el flujo magnético, $f.m.m.$ es la fuerza magnetomotriz, $f.m.m. = n i$, \mathfrak{R} es la reluctancia, $\mathfrak{R} = l_m / \mu_0 \mu_r S_m$, denominándose l_m a la longitud del trayecto magnético, S_m la sección del núcleo, μ_0 la permeabilidad del vacío y μ_r la permeabilidad relativa del material ferromagnético.

En la figura C.2.1-1 se muestra un circuito magnético de 3 mallas con bobinados en todas las columnas del núcleo.

Los puntos de fase homóloga pueden determinarse fácilmente utilizando la “*regla de la mano derecha*” conjuntamente con los criterios siguientes [1] [3]:

- 1) Las tensiones inducidas en dos bobinados debido a variaciones del flujo mutuo (flujo concatenado por ambos bobinados) tendrán la misma fase en los terminales marcados como de fase homóloga.
- 2) Corrientes entrantes (definidas positivas) a los puntos de fase homóloga generan $f.m.m.$ aditivas con igual signo y el flujo mutuo se refuerza.
- 3) Si un bobinado está abierto y las corrientes entrantes por los terminales marcados como de fase homóloga tienen derivada positiva, la tensión inducida en el bobinado abierto será positiva en el terminal marcado.

Nótese que existiendo más de una malla, las referencias de fase entre bobinados no son únicas y los puntos de fase homólogos deben ser marcados fijando un bobinado como referencia.

En la figura C.2.1-1 se encierra con una circunferencia la marca de fase del bobinado tomado como referencia (así, por ejemplo, el círculo lleno corresponde a las fases de los arrollamientos referidas al bobinado 1).

Para resolver el circuito magnético las corrientes y los flujos en las figuras pueden ser inicialmente asignados con sentido arbitrario. Luego al plantear las ecuaciones de mallas y de nodos deberá tenerse en cuenta el signo de las $f.m.m.$ utilizando la regla de la mano derecha y el sentido de circulación

adoptado como positivo para el flujo (por ejemplo, el sentido de las agujas del reloj). Así, si en una rama del núcleo el bobinado allí alojado aporta una *f.m.m.* generando circulación de flujo en sentido positivo esa *f.m.m.* se adiciona con signo positivo.

Adviértase, sin embargo, que una corriente entrante por el terminal opuesto al que, de acuerdo con la regla de la mano derecha, produciría un flujo circulante con sentido de circulación negativo, contribuirá con una *f.m.m.* positiva.

Para evitar confusiones es aconsejable sistematizar el procedimiento, lo que puede hacerse de diversas maneras. Por ejemplo, puede procederse según la secuencia siguiente:

- 1) Numerar las mallas de 1 a n .
- 2) Adoptar en la malla 1 un bobinado como *primario* para servir de referencia.
- 3) Adoptar un sentido de circulación como positivo, por ejemplo, el de las agujas del reloj.
- 4) En la malla 1 representar el flujo en la rama del núcleo donde esté alojado el bobinado adoptado como primario, asignándole el sentido que coincida con el sentido de circulación positivo para la malla 1.
- 5) Marcar el punto de fase de manera tal que de acuerdo con la regla de la mano derecha una corriente entrante por el terminal marcado genere un flujo con el sentido antes asignado.
- 6) Sucesivamente tomar cada uno de los restantes arrollamientos y considerando la malla que permite circulación de flujo con el bobinado primario, dibujar el flujo en cada rama con sentido tal que la circulación sea positiva. Inmediatamente, aplicando la regla de la mano derecha, marcar el punto de fase de forma tal que una corriente entrante por el mismo produzca flujo con el sentido previamente determinado. Finalizado este procedimiento se tendrán 'enfados' todos los arrollamientos con respecto al primario elegido.
- 7) Finalmente, aplicando las reglas de determinación de fases homólogas pueden hallarse las otras referencias de fases de los bobinados entre sí. Aunque esto último, en primera instancia, no es imprescindible para resolver el circuito magnético.

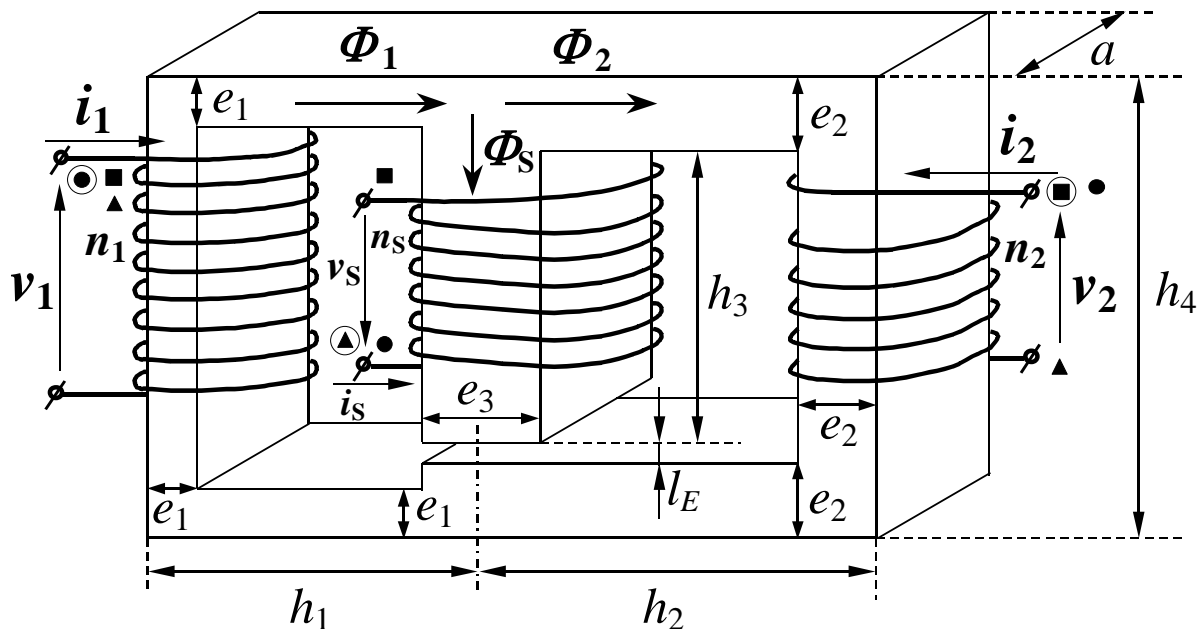


Figura C.2.1-1: Núcleo con derivación de flujo magnético.

De acuerdo con la ley de Hopkinson, el circuito magnético de la figura C.2.1-1 puede modelarse con el circuito análogo de la figura C.2.1-2, donde:

$$\mathfrak{R}_A = l_A / \mu_o \mu_r S_{mA} \quad (\text{C.2.1-1.a})$$

$$\mathfrak{R}_B = l_B / \mu_o \mu_r S_{mB} \quad (\text{C.2.1-1.b})$$

$$\mathfrak{R}_S = \frac{l_E}{\mu_o S_{mS}} + \frac{l_S}{\mu_o \mu_r S_{mS}} = \frac{l_E}{\mu_o S_{mS}} \left(1 + \frac{l_S}{\mu_r l_E} \right) \quad (\text{C.2.1-1.c})$$

siendo, la longitud de los trayectos magnéticos recorridos por Φ_1 , Φ_2 , Φ_S y sus respectivas secciones:

$$\Phi_1: l_A = 2 \left(h_1 - \frac{e_1}{2} \right) + (h_4 - e_1) ; \quad S_{mA} = e_1 \cdot a$$

$$\Phi_2: l_B = 2 \left(h_2 - \frac{e_2}{2} \right) + (h_4 - e_2) ; \quad S_{mB} = e_2 \cdot a$$

$$\Phi_S: l_S = h_3 + e_2 ; \quad S_{mS} = e_3 \cdot a$$

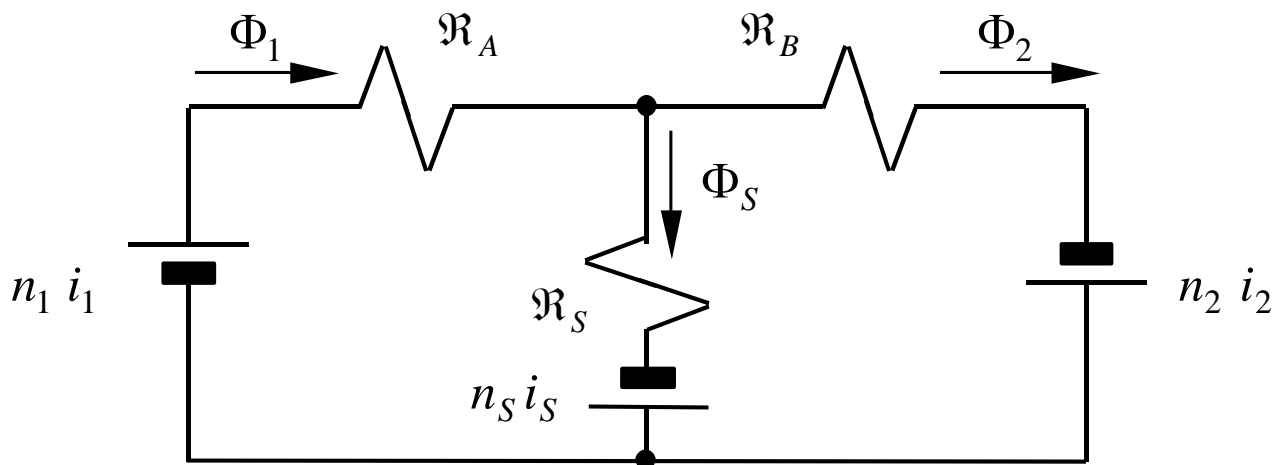


Figura C.2.1-2: Modelo circuital en la analogía de reluctancias.

Planteando las ecuaciones de malla y de nodo:

$$\Phi_1 \mathfrak{R}_A + \Phi_S \mathfrak{R}_S = n_1 i_1 + n_S i_S \quad (\text{C.2.1-2.a})$$

$$-\Phi_S \mathfrak{R}_S + \Phi_2 \mathfrak{R}_B = + n_2 i_2 - n_S i_S \quad (\text{C.2.1-2.b})$$

$$+\Phi_1 - \Phi_2 - \Phi_S = 0 \quad (\text{C.2.1-2.c})$$

Sustituyendo $\Phi_S = \Phi_1 - \Phi_2$ de la ec. (C.2.1-2.c) en las expresiones (C.2.1-2.a) y (C.2.1-2.b), se obtiene en forma matricial:

$$\begin{bmatrix} (\mathfrak{R}_A + \mathfrak{R}_S) & -\mathfrak{R}_S \\ \mathfrak{R}_S & -(\mathfrak{R}_B + \mathfrak{R}_S) \end{bmatrix} \begin{bmatrix} \Phi_1 \\ \Phi_2 \end{bmatrix} = \begin{bmatrix} n_1 i_1 + n_S i_S \\ -n_2 i_2 + n_S i_S \end{bmatrix} \quad (C.2.1-3)$$

Utilizando la matriz inversa se despeja:

$$\begin{bmatrix} \Phi_1 \\ \Phi_2 \end{bmatrix} = \frac{1}{\Delta} \begin{bmatrix} (\mathfrak{R}_B + \mathfrak{R}_S) & -\mathfrak{R}_S \\ \mathfrak{R}_S & -(\mathfrak{R}_A + \mathfrak{R}_S) \end{bmatrix} \begin{bmatrix} n_1 i_1 + n_S i_S \\ -n_2 i_2 + n_S i_S \end{bmatrix} \quad (C.2.1-4)$$

donde : $\Delta = \mathfrak{R}_A \mathfrak{R}_B + \mathfrak{R}_A \mathfrak{R}_S + \mathfrak{R}_B \mathfrak{R}_S$ (C.2.1-5)

C.2.2. ANALOGÍA DE PERMEANCIAS [2] [3]

Se define la permeancia Y como: $Y = 1/\mathfrak{R}$.

Respetando las relaciones establecidas por el sistema de ecuaciones (C.2.1-4), es posible establecer una analogía de permeancias, donde el flujo es la magnitud análoga de la tensión y la fuerza magnetomotriz es análoga de la corriente. El circuito equivalente utilizando en esta analogía se muestra en la figura C.2.2-1, allí se constata que los elementos análogos de las resistencias son las permeancias.

Derivando miembro a miembro el sistema (C.2.1-4) se tiene:

$$\begin{bmatrix} d\Phi_1/dt \\ d\Phi_2/dt \end{bmatrix} = \frac{1}{\Delta} \begin{bmatrix} (\mathfrak{R}_B + \mathfrak{R}_S) & -\mathfrak{R}_S \\ \mathfrak{R}_S & -(\mathfrak{R}_A + \mathfrak{R}_S) \end{bmatrix} \begin{bmatrix} n_1 \frac{di_1}{dt} + n_S \frac{di_S}{dt} \\ -n_2 \frac{di_2}{dt} + n_S \frac{di_S}{dt} \end{bmatrix} \quad (C.2.2-1)$$

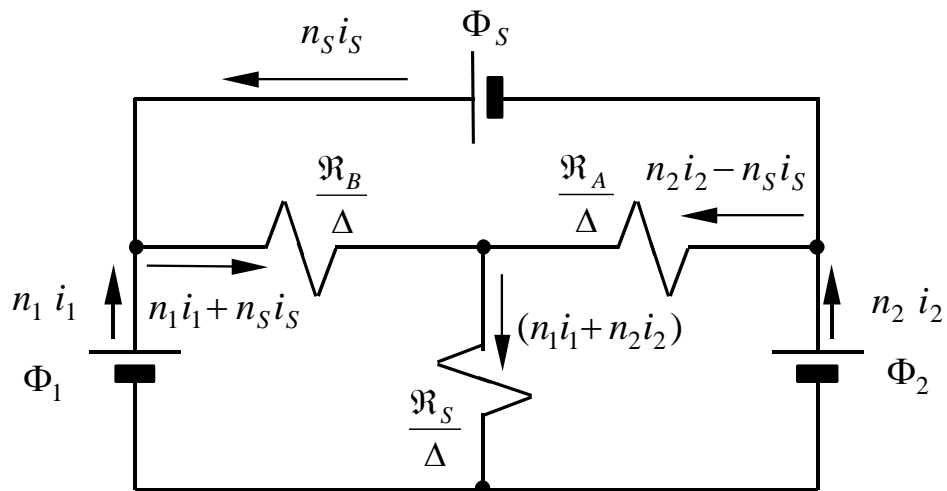


Figura C.2.2-1: Modelo circuital equivalente T en la analogía de permeancias.

Del sistema anterior, se deduce:

$$\frac{d\Phi_1}{dt} = \frac{v_1}{n_1} = \frac{\mathfrak{R}_B + \mathfrak{R}_S}{\Delta} n_1 \frac{di_1}{dt} + \frac{\mathfrak{R}_S}{\Delta} n_2 \frac{di_2}{dt} + \frac{\mathfrak{R}_B}{\Delta} n_S \frac{di_S}{dt} \quad (\text{C.2.2-2.a})$$

$$\frac{d\Phi_2}{dt} = \frac{v_2}{n_2} = \frac{\mathfrak{R}_S}{\Delta} n_1 \frac{di_1}{dt} + \frac{\mathfrak{R}_A + \mathfrak{R}_S}{\Delta} n_2 \frac{di_2}{dt} - \frac{\mathfrak{R}_A}{\Delta} n_S \frac{di_S}{dt} \quad (\text{C.2.2-2.b})$$

Multiplicando miembro a miembro cada una de ambas expresiones (C.2.2-2.a) y (C.2.2-2.b), por n_1 se obtiene:

$$v_1 = \left(\frac{\mathfrak{R}_B + \mathfrak{R}_S}{\Delta} n_1^2 \right) \frac{di_1}{dt} + \left(\frac{\mathfrak{R}_S}{\Delta} n_2 n_1 \right) \frac{di_2}{dt} + \left(\frac{\mathfrak{R}_B}{\Delta} n_S n_1 \right) \frac{di_S}{dt} \quad (\text{C.2.2-3.a})$$

$$\frac{n_1}{n_2} v_2 = \left(\frac{\mathfrak{R}_S}{\Delta} n_1^2 \right) \frac{di_1}{dt} + \left(\frac{\mathfrak{R}_A + \mathfrak{R}_S}{\Delta} n_2 n_1 \right) \frac{di_2}{dt} - \left(\frac{\mathfrak{R}_A}{\Delta} n_S n_1 \right) \frac{di_S}{dt} \quad (\text{C.2.2-3.b})$$

Reordenando las expresiones precedentes:

$$v_1 = \left(\frac{\mathfrak{R}_S}{\Delta} n_1^2 \right) \left(\frac{di_1}{dt} + \frac{n_2}{n_1} \frac{di_2}{dt} \right) + \left(\frac{\mathfrak{R}_B}{\Delta} n_1^2 \right) \left(\frac{di_1}{dt} + \frac{n_S}{n_1} \frac{di_S}{dt} \right) \quad (\text{C.2.2-4.a})$$

$$\frac{n_1}{n_2} v_2 = \left(\frac{\mathfrak{R}_S}{\Delta} n_1^2 \right) \left(\frac{di_1}{dt} + \frac{n_2}{n_1} \frac{di_2}{dt} \right) + \left(\frac{\mathfrak{R}_A}{\Delta} n_1^2 \right) \left(\frac{n_2}{n_1} \frac{di_2}{dt} - \frac{n_S}{n_1} \frac{di_S}{dt} \right) \quad (\text{C.2.2-4.b})$$

Definiendo:

$$L_m \Big|_1 = \frac{\mathfrak{R}_S}{\Delta} n_1^2 \quad : \text{ inductancia de magnetización referida al primario } n_1$$

$$L_{f1} = \frac{\mathfrak{R}_B}{\Delta} n_1^2 \quad : \text{ inductancia de fugas del primario}$$

$$L_{f2} = \frac{\mathfrak{R}_A}{\Delta} n_2^2 \quad : \text{ inductancia de fugas del secundario } n_2$$

$$L_{f2} \Big|_1 = \left(\frac{n_1}{n_2} \right)^2 L_{f2} = \frac{\mathfrak{R}_A}{\Delta} n_1^2 \quad : \text{ inductancia de fugas del secundario referida al primario}$$

$$v_2 \Big|_1 = \frac{n_1}{n_2} v_2 \quad : \text{ tensión del secundario referida al primario}$$

$$i_2 \Big|_1 = \frac{n_2}{n_1} i_2 \quad : \text{ corriente del secundario referida al primario}$$

$$v_S \Big|_1 = \frac{n_1}{n_S} v_S \quad : \text{ tensión del bobinado sobre el shunt magnético referida al primario}$$

$$i_S \Big|_1 = \frac{n_S}{n_1} i_S \quad : \text{ corriente del bobinado sobre el shunt magnético referida al primario}$$

las expresiones (C.2.2-4.a) y (C.2.2-4.b) quedan:

$$v_1 = L_m \Big|_1 \left(\frac{di_1}{dt} + \frac{di_2 \Big|_1}{dt} \right) + L_{f1} \left(\frac{di_1}{dt} + \frac{di_S \Big|_1}{dt} \right) \quad (\text{C.2.2-5.a})$$

$$v_2 \Big|_1 = L_m \Big|_1 \left(\frac{di_1}{dt} + \frac{di_2 \Big|_1}{dt} \right) + L_{f2} \Big|_1 \left(\frac{di_2 \Big|_1}{dt} - \frac{di_S \Big|_1}{dt} \right) \quad (\text{C.2.2-5.b})$$

Las ecuaciones (C.2.2-5.a) y (C.2.2-5.b) corresponden al modelo circuital de la figura C.2.2-2, que contiene la estructura T característica del circuito equivalente de un transformador.

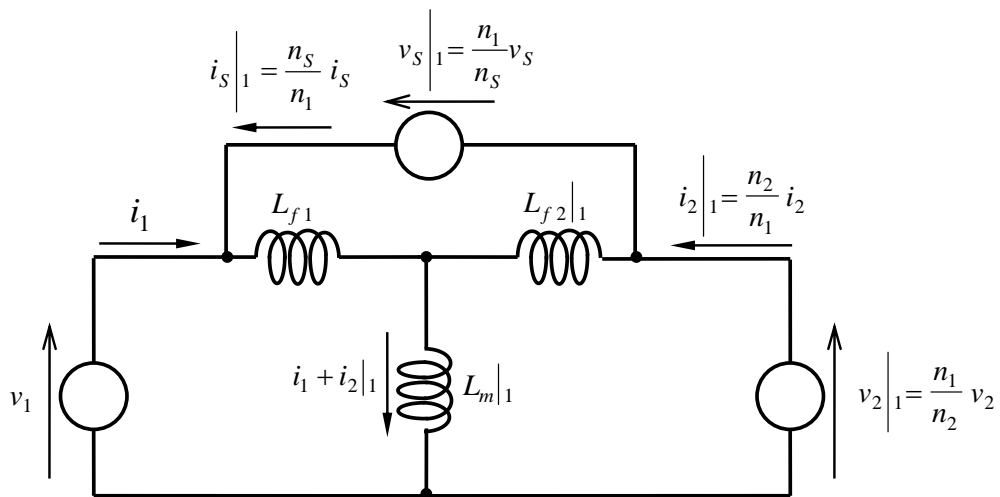


Figura C.2.2-2: Circuito eléctrico equivalente T, referido al primario.

C.2.3. OBTENCIÓN DIRECTA DEL CIRCUITO ELÉCTRICO EQUIVALENTE A PARTIR DE LA ANALOGÍA DE PERMEANCIAS

El circuito de la figura C.2.2-2 hubiera podido obtenerse simplemente escalando las magnitudes del circuito equivalente de permeancias, para obtener así, magnitudes eléctricas. O sea, en el circuito de la figura C.2.2-1 habría que multiplicar:

- a) Las permeancias por n_1^2 , para obtener inductancias.
- b) Los flujos por n_1 , para poder reemplazarlos por tensiones.
- c) Las fuerzas magnetomotrices por $1/n_1$, para obtener corrientes.

Con este procedimiento más simple, el circuito de la figura C.2.2-2 hubiera podido obtenerse en forma directa, por inspección, a partir de la figura C.2.2-1.

NOTA: Si en vez de operar con n_1 , se hubiese optado por n_2 , se habría obtenido el circuito equivalente eléctrico referido al bobinado secundario n_2 .

C.2.4. OBTENCIÓN DEL CIRCUITO EQUIVALENTE APLICANDO CRITERIOS DE DUALIDAD

El modelo de permeancias es la analogía dual del modelo de reluctancias, lo que induce a tratar de obtener el circuito equivalente de permeancias directamente a partir del circuito equivalente de reluctancias aplicando dualidad. El circuito dual de la figura C.2.1-2 se muestra en la figura C.2.4-1 y corresponde a una estructura π , que es la dual de la estructura T. Allí:

$$Y_A = \frac{1}{\mathfrak{R}_A} \quad ; \quad Y_B = \frac{1}{\mathfrak{R}_B} \quad ; \quad Y_S = \frac{1}{\mathfrak{R}_S}$$

Las ecuaciones de este circuito son:

$$n_1 i_1 + n_S i_S = \frac{\Phi_1}{Y_A} + \frac{\Phi_1 - \Phi_2}{Y_S} \quad (\text{C.2.4-1.a})$$

$$-n_2 i_2 + n_S i_S = -\frac{\Phi_2}{Y_B} + \frac{\Phi_1 - \Phi_2}{Y_S} \quad (\text{C.2.4-1.b})$$

par de ecuaciones que expresado matricialmente concuerda con el sistema (C.2.1-3).

Se ve así, que el circuito eléctrico equivalente π puede obtenerse cambiando escalas en el circuito de la figura C.2.4-1, conforme al procedimiento descrito en la sección precedente. El circuito resultante se da en la figura C.2.4-2, siendo:

$$L_\varepsilon = n_1^2 Y_A = \frac{n_1^2}{\mathfrak{R}_A} \tag{C.2.4-2.a}$$

$$L_\pi = n_1^2 Y_B = \frac{n_1^2}{\mathfrak{R}_B} \tag{C.2.4-2.b}$$

$$L_\mu = n_1^2 Y_S = \frac{n_1^2}{\mathfrak{R}_S} \tag{C.2.4-2.c}$$

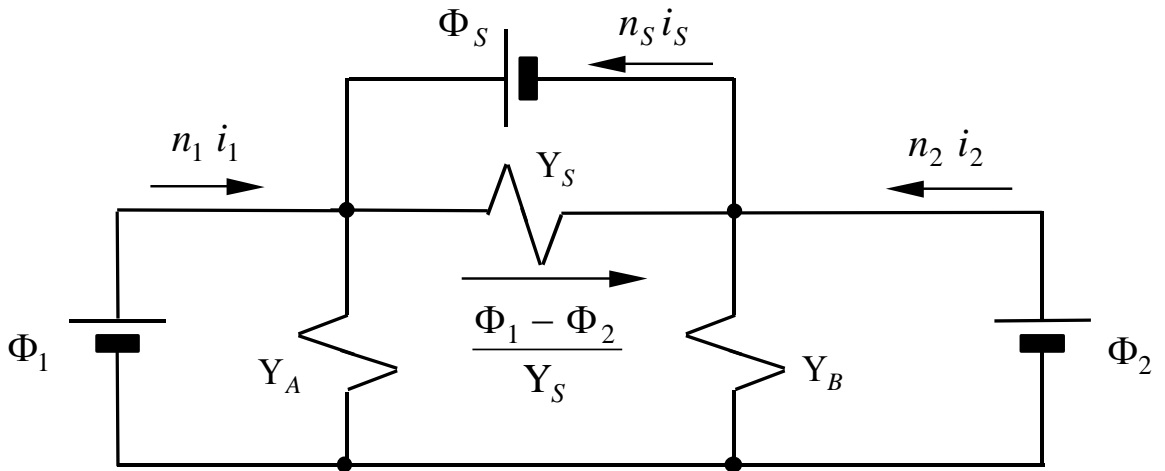


Figura C.2.4-1: Circuito eléctrico equivalente π en la analogía de permeancias (obtenido por aplicación de las reglas de dualidad).

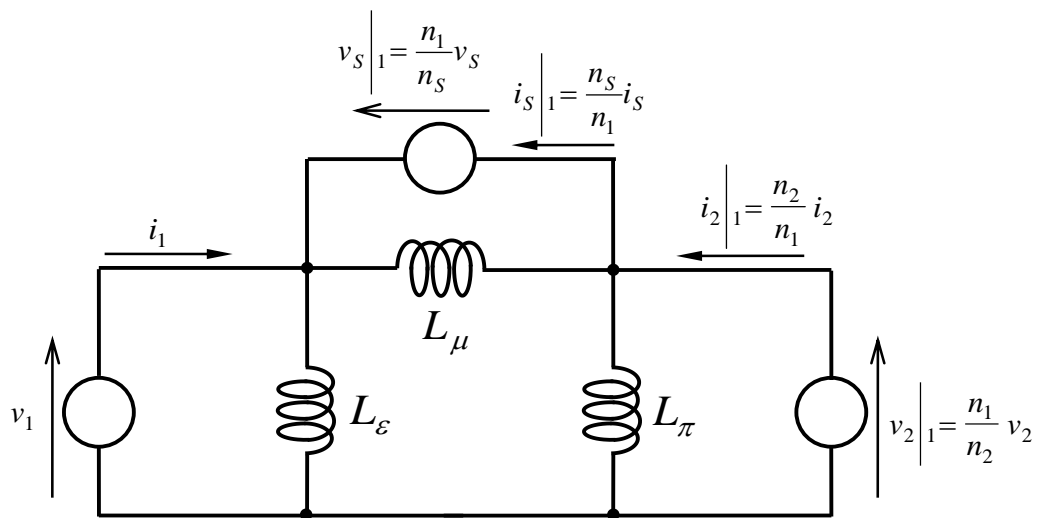


Figura C.2.4-2: Circuito eléctrico equivalente π , obtenido a partir del modelo π de la analogía de permeancias.

Aplicando las reglas de transformación de redes π a T puede verificarse que ambos modelos circuitales son equivalentes y pueden utilizarse indistintamente, según cual sea más conveniente para cada problema.

C.2.5. RESUMEN: PROCEDIMIENTO RÁPIDO

Dado un circuito magnético, para obtener el circuito eléctrico equivalente se debe proceder de la siguiente manera:

- a) Plantear por inspección el modelo circuital equivalente de reluctancias y calcular las reluctancias componentes, en base a las dimensiones y parámetros físicos correspondientes.
- b) A partir del modelo circuital precedente, obtener, mediante la aplicación de las reglas de dualidad, el circuito equivalente de permeancias.
- c) Hacer los cambios de escala citados en la sección C.2.4., para obtener un primer circuito equivalente eléctrico.
- d) En el caso de que la estructura obtenida no sea la más conveniente, se deben aplicar las reglas de transformación de redes eléctricas que correspondan (por ejemplo, para transformación de red de Thevenin a Norton, de estructura π a T, o sea, de circuito en triángulo a circuito en estrella, etc.).

REFERENCIAS

- [1] H. E. Tacca, "Introducción al estudio de los convertidores cuasi-resonantes", (ISBN No. 987-1104-12-X), Ed. Nueva Librería, Buenos Aires, octubre de 2003.
- [2] H. Tacca, "Integración magnética en convertidores estáticos", *XVII Congreso Argentino de Control Automático*, sept. 2000, Buenos Aires.
- [3] G. Bloom and R. Severns, "The generalized use of integrated magnetics and zero-ripple techniques in switch mode power converters", *IEEE PESC 1984*, incluido en *Siliconix MOSPOWER Applications Data Book*, 1984.
- [4] M. Ehsani, O. Stielan, J. Van Wyck and I. Pitel, "Integrated reactive components in power electronic circuits", *IEEE Trans. on Power Electronics*, vol. 8, No. 2, April 1993.
- [5] A. F. Witulski, "Introduction to modeling of transformers and coupled inductors", *IEEE Trans. on Power Electronics*, vol. 10, No. 3, May 1995.
- [6] P. Rangel and J. Fagundes, "Integrated magnetic component design in switchmode power converter", *V Congreso Brasileño de Electrónica de Potencia - COBEP'99*, Foz de Iguazu, Brasil, 1999, pag. 737-740.

APÉNDICE D: Pérdidas en materiales magnéticos

D.1. TIPOS DE MATERIALES MAGNÉTICOS

En la actualidad se utilizan primordialmente cinco tipos de materiales magnéticos para construir los núcleos de los inductores y de los transformadores. Su adopción depende del rango de frecuencia de operación del componente magnético y eventualmente, para ciertas aplicaciones de la linealidad o la forma de la curva B-H [1] [2].

D.1.1. CHAPAS DE ACERO MAGNÉTICO

Son aleaciones de hierro a las que se les agrega silicio en proporciones de 1 a 3,5 % para incrementar su resistividad y reducir las pérdidas en el núcleo debidas a la circulación de corrientes parásitas de Foucault (también denominadas corrientes de torbellino, o "eddy" en inglés).

Cuando el contenido de silicio es alto (por ejemplo 3%) la laminación en frío del material produce una anisotropía de la permeabilidad que resulta mayor en la dirección de extrusión.

Estas laminaciones se denominan de *grano orientado* y tienen menores pérdidas que las de bajo contenido de silicio [3].

D.1.2. ALEACIONES DE HIERRO - NIQUEL

Se utilizan laminadas y también en forma de cintas de chapa que se enrollan para fabricar núcleos de tipo toroidal, aunque a veces los núcleos se cortan para facilitar la inserción del carrete que contiene los bobinados (estos núcleos se denominan: *Núcleos C*).

Estas aleaciones (comercialmente conocidas como *permalloy* y *mumetal*) tienen como característica destacable su elevada permeabilidad magnética, lo que las torna especialmente convenientes para su aplicación en blindajes y en transformadores de intensidad [1] [2].

D.1.3. NÚCLEOS DE POLVO MAGNÉTICO

Para reducir aún más las pérdidas por circulación de corrientes de Foucault, se subdivide aún más el núcleo, empleando el material magnético en polvo compactado con un aglomerante aislante eléctrico (usualmente una resina plástica) [4] [5].

Así el material puede utilizarse a más alta frecuencia pero lamentablemente, el aglomerante que impide el contacto eléctrico entre los granos de polvo introduce un entrehierro distribuido que reduce la permeabilidad efectiva del núcleo.

Por otra parte, este entrehierro dificulta la saturación del núcleo, con lo cual muchas veces este efecto beneficioso se aprovecha cuando se proyectan inductores para filtros de potencia.

D.1.4. FERRITAS

Son óxidos de hierro con algunos otros metales como zinc y manganeso. El material se pulveriza y luego de moldearlo se lo sinteriza a alta temperatura [2] [6].

Esto logra que los granos del material solamente se unan en vértices o aristas, haciendo que macroscópicamente el material del núcleo tenga gran resistividad y por ende, que las pérdidas por corrientes de Foucault sean bajas respecto de un núcleo laminado.

D.1.5. MATERIALES AMORFOS Y NANOCRISTALINOS

Los materiales amorfos se obtienen enfriando rápidamente una aleación de material ferromagnético fundido de modo tal de impedir que cristalice durante la solidificación, por este motivo estos materiales también se conocen como *vidrios metálicos* [2] [7] [8].

Algunos materiales se calientan luego en forma controlada y este recocido produce una recristalización incompleta que crea una estructura de microcristales con dimensiones nanométricas. Estos tipos de materiales denominados *nanocristalinos* resultan menos maleables que los amorfos pero presentan menores pérdidas en función de la frecuencia.

En algunos casos, los elementos adicionados para estabilizar la estructura nanocristalina hacen que la máxima inducción de saturación resulte menor que con materiales amorfos.

D.2. PÉRDIDAS POR CIRCULACIÓN DE CORRIENTES DE FOUCAULT EN NÚCLEOS LAMINADOS

En la figura D.2-1 se observa el corte de una chapa de hierro empleada en un núcleo que está atravesado por un flujo magnético transversal a la sección de la chapa, con una inducción magnética $B(t)$.

De acuerdo con la figura, la espira eléctrica es:

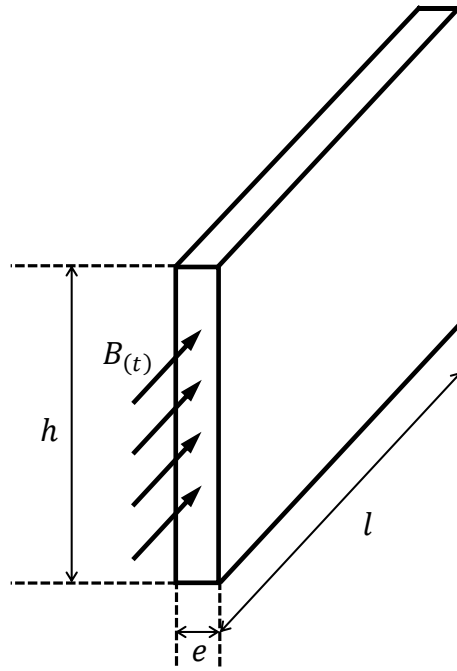
$$l_e = 2(2x + h) \cong 2h \quad (\text{D.2-1})$$

y la sección de cada espira:

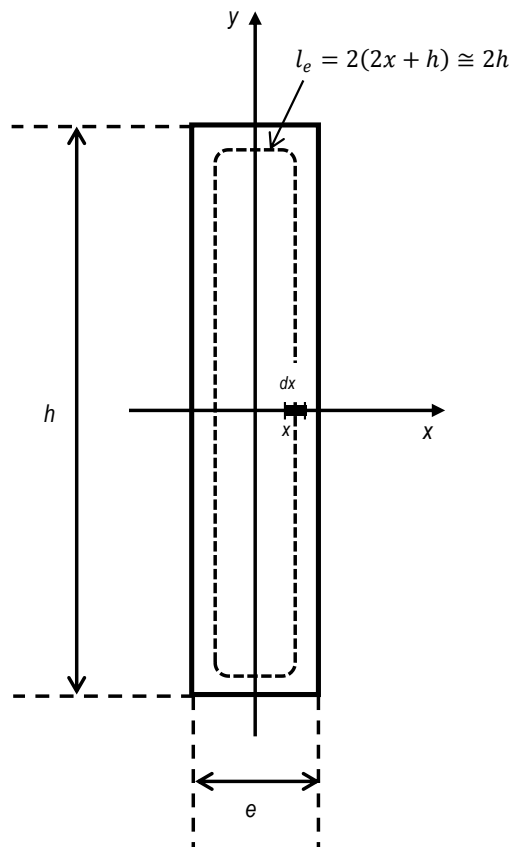
$$S_{(x)} = 2xh \quad (\text{D.2-2})$$

De acuerdo con la ley de Faraday, en cada espira elemental habrá una fuerza electromotriz:

$$f.e.m. = -d\Phi/dt = -S_{(x)} dB/dt = -2xh dB/dt \quad (\text{D.2-3})$$



(a)



(b)

Figura D.2-1: Pérdidas de por corrientes de Foucault en una chapa de material magnético, (a) disposición física, (b) vista frontal.

198 - Apéndice D

La resistencia de cada espira eléctrica será:

$$R_{(x)} = \rho 2(h + 2x)/l dx \cong 2 \rho h / l dx \quad (D.2-4)$$

La potencia instantánea perdida en cada espira será:

$$dp_{P(x)} = (f.e.m.)^2 / R_{(x)} = (2 h l / \rho) (dB/dt)^2 x^2 dx \quad (D.2-5)$$

y la potencia instantánea total perdida en la chapa:

$$p_{P(t)} = (2 h l / \rho) (dB/dt)^2 \int_0^{e/2} x^2 dx = \frac{1}{12} (h l / \rho) (dB/dt)^2 e^3 \quad (D.2-6)$$

La densidad volumétrica de pérdidas instantáneas será:

$$\delta p_{P(t)} = p_{P(t)} / \mathcal{V} \quad (D.2-7)$$

y siendo el volumen de la chapa: $\mathcal{V} = e h l$ (D.2-8)

la ec. (D.2-7) queda:

$$\delta p_{P(t)} = e^2 (dB/dt)^2 / 12 \rho \quad (D.2-9)$$

Se analizarán dos casos particulares:

a) Operación con onda sinusoidal:

En este caso será: $v_{(t)} = V_m \text{sen} \omega t$ (D.2-10)

y aplicando la ley de Faraday se obtiene:

$$V_m \text{sen} \omega t = n S_{Fe} (dB/dt) \quad (D.2-11)$$

de donde se despeja:

$$dB/dt = (V_m / n S_{Fe}) \text{sen} \omega t \quad (D.2-12)$$

donde n es la cantidad de espiras del bobinado y S_{Fe} la sección del núcleo laminado.

Sustituyendo la ec. (D.2-12) en la (D.2-9) resulta:

$$\delta p_{P(t)} = e^2 \left(V_m / n S_{Fe} \right)^2 \text{sen}^2 \omega t / 12 \rho \quad (\text{D.2-13})$$

La densidad de potencia media disipada será:

$$\delta P_P = \frac{1}{T} \int_0^T \delta p_{P(t)} dt = \frac{1}{24} e^2 \left(V_m / n S_{Fe} \right)^2 / \rho \quad (\text{D.2-14})$$

De la ec. (D.2-12) se obtiene:

$$B(t) = \left(1 / n S_{Fe} \right) \int_0^t v(t) dt = - \left(V_m / \omega n S_{Fe} \right) \cos \omega t \quad (\text{D.2-15})$$

$$\text{O sea que: } B_m = V_m / \omega n S_{Fe} \quad (\text{D.2-16})$$

y sustituyendo la ec. (D.2-16) en la ec. (D.2-14) resulta:

$$\delta P_P = P_P / \mathcal{V} = \left(\pi^2 e^2 / 6 \rho \right) f^2 B_m^2 \quad (\text{D.2-17})$$

que normalmente se expresa como:

$$\delta P_P = P_P / \mathcal{V} = k_{Fsin} f^2 B_m^2 \quad (\text{D.2-18.a})$$

$$\text{siendo: } k_{Fsin} = (\pi^2 / 6) (e^2 / \rho) \quad (\text{D.2-18.b})$$

donde el primer factor depende de la forma de onda y el segundo de las características de la laminación.

b) Operación con onda cuadrada:

Sea una onda cuadrada con amplitud V_P y frecuencia f , entonces:

$$V_P = n S_{Fe} dB/dt \text{ implica: } dB/dt = V_P / n S_{Fe} \quad (\text{D.2-19})$$

De la figura D.2-2 se deduce:

$$dB/dt = 2 B_m / (T/2) = 4 f B_m \quad (\text{D.2-20})$$

Sustituyendo la ec. (D.2-20) en la ec. (D.2-19) se obtiene:

$$\delta P_P = P_P / \gamma = \frac{4}{3} \left(\frac{e^2}{\rho} \right) f^2 B_m^2 \quad (\text{D.2-21})$$

Haciendo el cociente entre el resultado del caso sinusoidal y el de onda cuadrada:

$$\frac{\delta P_{P_{sin}}}{\delta P_{P_{sq}}} = \pi^2 / 8 = 1,23 \quad (\text{D.2-22})$$

Esto significa que a igual frecuencia e inducción magnética máxima, las pérdidas por corrientes parásitas de Foucault serán menores con onda cuadrada. Sin embargo, esto no debería inducir al error de creer que aplicando onda cuadrada a un transformador proyectado para onda sinusoidal las pérdidas se reducirían, pues con la misma frecuencia y la misma tensión eficaz resultaría B_m mayor con onda cuadrada y las pérdidas crecen con B_m^2 .

Normalmente los fabricantes dan las *pérdidas específicas* en W/kg, que se obtienen dividiendo la *densidad volumétrica de pérdidas* por el peso específico del material magnético.

En el análisis realizado se supuso que el campo B y las corrientes circulantes por cada chapa, no estaban afectados por el *efecto pelicular* (efecto "skin"). En alta frecuencia, cuando la *profundidad de penetración* del campo electromagnético es del orden de magnitud del espesor de la chapa, esta suposición no resulta válida y la ley de pérdidas se modifica incrementándose con un exponente menor que 2 en la frecuencia [9].

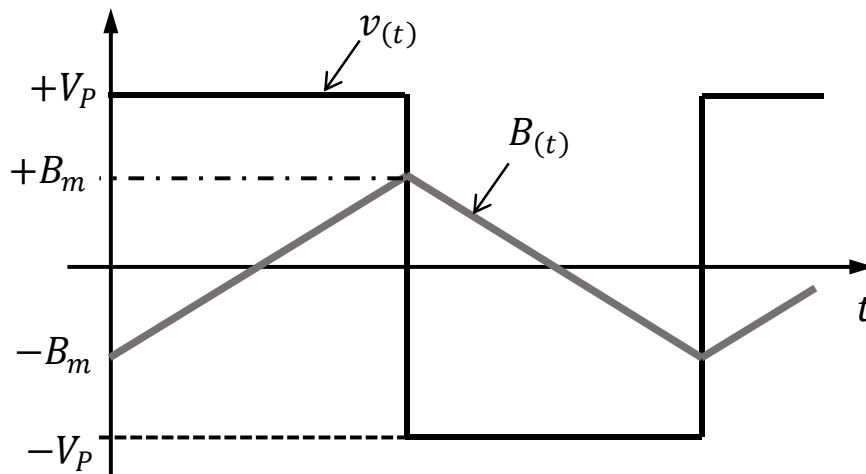


Figura D.2-2: Formas de onda operando con onda cuadrada.

D.3. PÉRDIDAS POR HISTÉRESIS

En la figura D.3-1 se muestra la curva de histéresis típica de un material magnético empleado en

inductores o transformadores.

Las curvas son experimentales, son distintas para cada material y se relevan experimentalmente (Capítulo 7 - Sección 7.3).

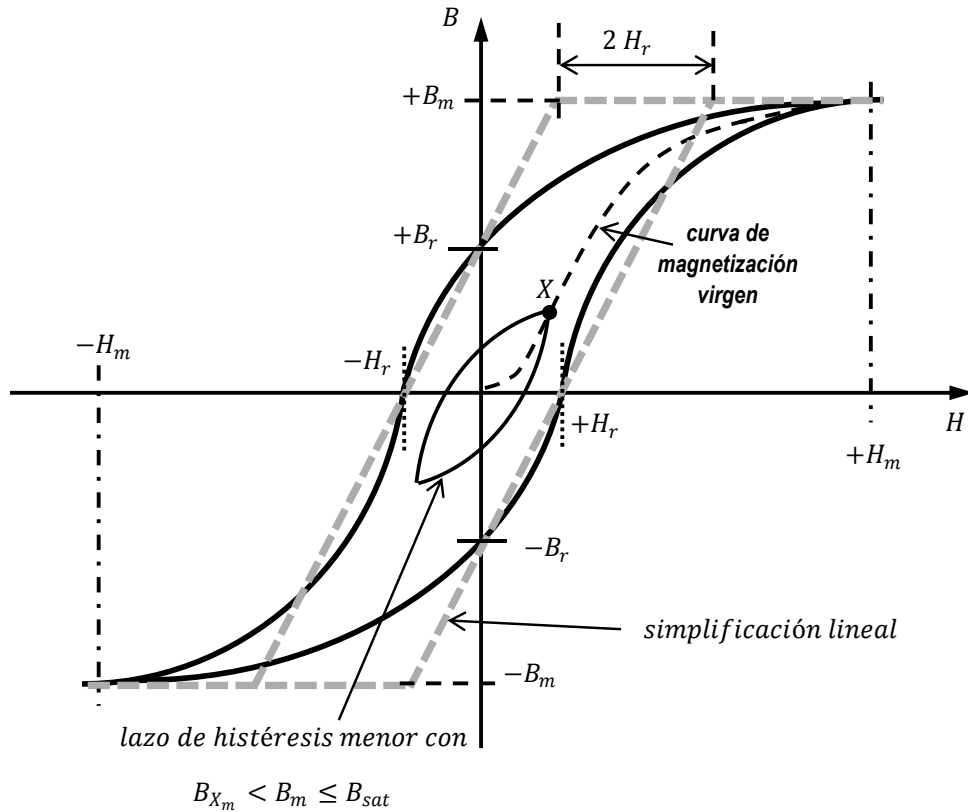


Figura D.3-1: Lazo de histéresis de un material magnético típico utilizado en inductores y transformadores.

La curva de magnetización virgen o inicial, coincide en cada punto con los lazos de histéresis menores (por esto, una forma de desmagnetizar un material es someterlo progresivamente a ciclos de histéresis sucesivos con menores excursiones de B_m en cada ciclo, hasta llegar al origen con B_m nulo).

No se tiene una curva analítica para el lazo de histéresis pero existen numerosas propuestas de modelos matemáticos desarrollados para abordar el problema de simular ese fenómeno físico [10] [11].

La energía disipada por histéresis en un núcleo magnético que tiene un bobinado de n espiras al que se aplica una tensión v es:

$$W_H = \int_0^T v i dt = \int_0^T i (n d\Phi/dt) dt = \oint i n S_{Fe} dB$$

De la ley de Ampère es: $n i = H l_{Fe}$, que sustituida en la expresión anterior da:

$$W_H = \oint H (l_{Fe} S_{Fe}) dB = \mathcal{V}_{Fe} \oint H \cdot dB \tag{D.3-1}$$

202 - Apéndice D

Las pérdidas por unidad de volumen serán:

$$P_H/\mathcal{V}_{Fe} = f \oint H \cdot dB \quad (D.3-2)$$

donde f es la frecuencia, es decir la cantidad de veces por segundo que se recorrerá el lazo de histéresis.

Utilizando el modelo simplificado de la figura D.3-1 se concluye que el área comprendida dentro del lazo es:

$$\oint H \cdot dB = 2 H_r \cdot 2 B_m \quad (D.3-3)$$

Como la relación entre H y B en el modelo simplificado es constante y vale:

$$B/H = \mu_0 \mu_r \quad (D.3-4)$$

resulta: $\oint H \cdot dB = 4 B_r B_m / \mu_0 \mu_r \quad (D.3-5)$

Definiendo: $k_r = B_r / B_m \quad (D.3-6)$

la ec. (D.3-5) queda:

$$\oint H \cdot dB = 4 k_r B_m^2 / \mu_0 \mu_r = k_H B_m^2 \quad (D.3-7.a)$$

donde: $k_H = 4 k_r / \mu_0 \mu_r \quad (D.3-7.b)$

y las pérdidas por histéresis serán:

$$P_H/\mathcal{V}_{Fe} = k_H f B_m^2 \quad (D.3-8)$$

Para los materiales magnéticos reales empleados en su época, Steinmetz halló que:

$$\oint H \cdot dB = \mathcal{V}_{Fe} k_H B_m^\beta \quad (D.3-9)$$

donde β estaba próximo a 1,6.

En la mayoría de las laminaciones actualmente utilizadas, β está próximo a 2 pero la resistividad es mayor, lo que reduce las pérdidas por corrientes de Foucault.

Para chapas de grano no orientado β está comprendido entre 1,6 y 1,8 mientras que para grano orientado puede estar comprendido entre 1,9 y 2,5 [12].

Para ferritas puede variar aproximadamente entre 2 y 3.

D.4. PÉRDIDAS ANÓMALAS O DE EXCESO

Experimentalmente se encuentran pérdidas adicionales debidas a múltiples fenómenos que difieren de un tipo de material a otro.

En laminaciones estas pérdidas se denominan *pérdidas de exceso* ("excess losses" en inglés). En ferritas, se conocen como *pérdidas residuales* y en muy alta frecuencia son las pérdidas dominantes.

Una expresión propuesta por Bertotti [13] [14] para este tipo de pérdidas es:

$$P_{exc} \cong k_{exc} (f B_m)^{3/2} \quad (D.4-1)$$

donde k_{exc} depende del tipo de material y de las características geométricas del núcleo (o sea que para núcleos de un mismo material, la constante puede ser distinta si la geometría es diferente).

D.5. PÉRDIDAS TOTALES: ECUACIÓN DE STEINMETZ

Las pérdidas totales deberían ser:

$$\begin{aligned} \delta P_P &= P_P / \mathcal{V} = \delta P_{PF} + \delta P_{PH} + \delta P_{P_{exc}} = \\ &= k_F f^2 B_m^2 + k_H f B_m^\beta + k_{exc} f^{3/2} B_m^{3/2} \end{aligned} \quad (D.5-1)$$

Debido a la variedad de coeficientes que intervienen en esa ecuación, que todas formas es solo estimativa, normalmente se prefiere utilizar una expresión más compacta que habitualmente es conocida como *ecuación de Steinmetz*:

$$\delta P_P = k_P f^\alpha B_m^\beta \quad (D.5-2)$$

donde k_P , α y β dependen del tipo de material y se determinan experimentalmente.

D.6. PÉRDIDAS CON ONDAS NO SINUSOIDALES

Como procedimiento estimativo simple, algunos autores utilizan la descomposición de la tensión no sinusoidal en serie de Fourier y con cada componente obtienen B_m y aplican la fórmula de Steinmetz sumando luego las pérdidas así calculadas para estimar la potencia total perdida [15].

Lamentablemente este procedimiento de estimación en rigor no es válido porque cada componente armónica de tensión genera otra de corriente que en conjunto crean lazos de histéresis menores superpuestos al principal, que corresponde a las componentes fundamentales. Esto hace que no

pueda aplicarse superposición para calcular las pérdidas [16].

En la referencia [17] el autor demuestra que para inversores con modulación de ancho de pulsos bipolares (como peor caso) las pérdidas calculadas con la ecuación de Steinmetz, considerando únicamente la onda como si fuese sinusoidal, da valores entre un 10 y 15% menores que las pérdidas reales, siempre que el transformador no tenga componentes de magnetización continua superpuesta.

La ecuación de estimación propuesta es:

$$P_{P_{PWM}}/P_{P_{Stein}} = \sqrt{V/|V|_{med}} = \sqrt{F_{fV}} \quad (D.6-1)$$

donde F_{fV} es el factor de forma de la tensión aplicada (o sea, de la tensión modulada en ancho de pulsos).

La estimación dada por la ec. (D.6-1) es válida siempre que la frecuencia de conmutación sea mucho mayor que la frecuencia de la componente fundamental de la corriente suministrada por el transformador pues esto implica que la inductancia de magnetización será lo suficientemente grande como para que los lazos menores de B y H tengan áreas muy pequeñas.

En la referencia [18] se dan curvas experimentales para núcleos de ferrita, mostrando la evolución de las pérdidas con ondas rectangulares cuyo factor de servicio se varía desde 0,5 a 0,95. Para factores de servicio cercanos a 0,9 las pérdidas pueden ser hasta cuatro veces mayores.

D.7. OPERACIÓN CON CONTINUA SUPERPUESTA ("DC bias")

Cuando el transformador funciona con continua superpuesta la densidad de pérdidas se incrementa dramáticamente. Con continua superpuesta las pérdidas pueden ser hasta cuatro veces mayores que sin polarización de continua [19] [20]. Sin embargo, cuando la componente de magnetización de continua superpuesta es muy grande, eso implica que la componente de alterna es en proporción pequeña pues de otra forma se saturaría el material del núcleo. Por lo tanto, habría mayores pérdidas para la componente alterna potenciadas por la presencia de polarización magnética continua, pero la inducción de alterna que generaría esas pérdidas se vería reducida, con lo cual la situación no resultaría tan grave.

En la referencia [20] el autor propone un modelo para tomar en cuenta el incremento de las pérdidas debido a la polarización magnética de continua, multiplicando los resultados obtenidos con la ecuación de Steinmetz por:

$$M = 1 + k \left(|B_{DC}|/B_{Sat} \right)^v e^{-\xi(\Delta B/2 B_{Sat})} \quad (D.7-1)$$

donde:

ΔB : es la amplitud de la inducción de alterna a ser empleada en la ecuación de Steinmetz

B_{DC} : es la inducción continua de polarización

B_{Sat} : es el valor de saturación de la inducción magnética propio del material del núcleo

k, ν, ξ : son constantes que dependen del material. Normalmente se puede adoptar $\nu = 1,6$ y hay una vinculación aproximada entre k y ξ hallada experimentalmente:

$$\xi \cong (16/k)^2 \quad (\text{D.7-2}).$$

Para obtener una cota estimativa para las pérdidas, cuando hay componente continua superpuesta, puede considerarse que como peor caso las pérdidas valdrán 3 veces las dadas por la ecuación de Steinmetz considerando en ella que $B_m = \Delta B / 2$.

Siempre debe tenerse en cuenta al aplicar este criterio, que se trata de una aproximación rápida pero grosera, que tiene la ventaja de poder realizarse utilizando los coeficientes o las curvas disponibles en las hojas de datos provistas por los fabricantes.

REFERENCIAS

- [1] R. Bozorth, "Ferromagnetism", IEEE Press, reprint 1994.
- [2] A. Goldman, "Magnetic components for power electronics", (Chap. 2: Main considerations for magnetic component choice, pag. 25. Chap. 3: Magnetic materials for power electronics, pag. 55), Ed. Kluwer Academic Publ., E. U., 2002.
- [3] F. L. Singer, "Transformadores", (Cap. II - Pérdidas por corrientes parásitas, pag. 41; Cap. X - Núcleos, pag. 170), Ed. Neo Técnica, Bs. Aires, 1979.
- [4] SEI, "Magnetic components design guide: Inductors carrying DC", Salford Electrical Instruments Ltd., U.K.
- [5] SEI, "Magnetic components design guide: Power transformers", Salford Electrical Instruments Ltd., U.K.
- [6] E. C. Snelling, Soft Ferrites, Properties and Applications (2nd Ed.), Butterworths, U. K., 1988.
- [7] Antonio Hernando Grande, "Nuevos materiales: Los vidrios metálicos", Ed. EUDEMA, España, 1987.
- [8] R. Boll (editor), "Soft magnetic materials: Fundamentals, properties products, applications", *The vacuumschmelze handbook*, Ed. Siemens and Heyden & Son Ltd., 1979.
- [9] M. K. Kazimierczuk, "High-frequency magnetic components", (Chap. 6 - Sect. 6.3.2: Power loss density distribution at high frequencies), Ed. Wiley & Sons, U. K., 2009.
- [10] E. Della Torre, "Magnetic hysteresis", IEEE Press, N. Y., 1999.
- [11] G. Bertotti, "Hysteresis in magnetism: For physicist, material scientist and engineers", Ed. Academic Press, USA, 1998.
- [12] W. A. Pluta, "Core loss model in electrical steel sheets with different orientation", *Przegląd Elektrotechniczny (Electrical Review)*, ISSN 0033-2097, R. 87, No. 9b/2011, Polonia, 2011.
- [13] A. Van den Bossche, V. C. Valchev, "Inductors and transformers for power electronics", (Chap. 3 - Sect. 3.3.4: Anomalous (residual, excess) losses, pag. 117), CRC Press, Ed. Taylor & Francis, 2005.
- [14] G. Bertotti, Op. Cit. [10], (Chap. 12 - Sect. 12.4.3: Loss dependence on magnetization and frequency, pag. 426).

- [15] M. K. Kazimierczuk, Op. Cit. [8], (Chap. 2 - Sect. 2.20.3: Core losses for nonsinusoidal inductor current, pag. 78).
- [16] K. Venkatachalam, C. R. Sullivan, T. Abdallah, and H. Tacca, "Accurate prediction of ferrite core loss with nonsinusoidal waveforms using only Steinmetz parameters", *IEEE COMPEL 2002 - The 8th Computer Workshop on Computers in Power Electronics*, (ISBN 0-7803-7554-8, ISSN 1093-5142), Mayagüez, Puerto Rico, junio 2002, p. 36 - p. 41.
- [17] H. E. Tacca, "Extended Steinmetz Equation", (Part I - Sect. I-2: Application of the ESE to symmetrical converters), Thayer School of Engineering, Dartmouth College, Hanover, NH, Estados Unidos, octubre de 2002 (DOI: 10.13140/2.1.2837.5363).
- [18] A. Van den Bossche, V. C. Valchev, Op. Cit. [12], (Chap. 3 - Sect. 3.4.2: Natural Steinmetz extension for ferrite core losses with non-sinusoidal voltage waveforms, pag. 118).
- [19] F. Don Tan, J. L. Vollin, and S. M. Čuk, "A practical approach for magnetic core-loss characterization", *IEEE Trans. on Power Electronics*, Vol. 10, No. 2, pags. 124-130, marzo 1995.
- [20] H. E. Tacca, Op. Cit. [16], (Part II: Considering the DC-bias effects on magnetic losses with the extended Steinmetz equation).

BIBLIOGRAFÍA

1. ELECTROTECNIA Y MÁQUINAS ELÉCTRICAS

- 1.1 E. Spinadel, "Circuitos eléctricos y magnéticos. Temas especiales", Ed. Nueva Librería, Bs. Aires, 1982.
- 1.2 E. Spinadel, "Transformadores", Ed. Nueva Librería, Bs. Aires, 1984.
- 1.3 M. A. Sobrevila, "Conversión industrial de la energía eléctrica: teoría clásica y problemas. Tomo I: Pérdidas y calentamiento, transformadores, rectificadores y máquinas sincrónicas. Tomo II: Motores asincrónicos, máquinas de corriente continua, máquinas especiales, accionamientos y ensayos experimentales", EUDEBA, Bs. Aires, 1975.
- 1.4 A. R. Isernia, "Electrotecnia", Ed. Marymar, Bs. Aires, 1975.
- 1.5 A. R. Gray, "Máquinas eléctricas", (3a Ed.), EUDEBA, Bs. Aires, 1977.
- 1.6 G. Seguiet, F. Notelet, "Électrotechnique industrielle", (2e. Édition), Technique et Documentation Lavoisier, Paris, Francia, 1994.
- 1.7 E. E. Staff - MIT, "Circuitos magnéticos y transformadores", Ed. Reverté, Bs. Aires, 1984.
- 1.8 L. J. Kamm, "Understanding electro-mechanical engineering: An introduction to mechatronics", IEEE Press, N. Y., 1996.
- 1.9 C. Fraser and J. Milne, "Electro-mechanical engineering: An integrated approach", IEEE Press, Ed. McGraw-Hill, N. Y., 1994.
- 1.10 J. Corrales Martín, "Introducción a los fenómenos transitorios", Marcombo Boixareu Ed., Barcelona, España, 1983.
- 1.11 M. Kostenko, L. Piotrovski, "Máquinas eléctricas. Tomo I: Máquinas de corriente continua y transformadores. Tomo II: Máquinas de corriente alterna", Ed. Montaner y Simón, Barcelona, España, 1979.

2. ELECTRÓNICA DE POTENCIA Y ACCIONAMIENTOS

- 2.1 Marcelo A. Spina, "Electrónica de potencia: Convertidores y dispositivos", Ed. de la Universidad Nacional del Centro de la Provincia de Buenos Aires, 2004.
- 2.2 G. Séguier, "Electrónica de potencia: Los convertidores estáticos de energía. Funciones de base", (4a edición), Ed. G. Gili, Barcelona, España, 1987.
- 2.3 G. Séguier, F. Labrique, P. Delarue, "Électronique de puissance: Structures, commandes, applications", (10e Édition), París, Francia, 2015.
- 2.4 S. Martínez García y J. A. Gualda Gil, "Electrónica de potencia: Componentes, topologías y equipos", Ed. Thomson, España, 2006.
- 2.5 D. W. Hart, "Electrónica de potencia", Ed. Prentice Hall, Madrid, España, 2001.
- 2.6 Obra original en francés sobre variadores de velocidad, en tres tomos, parcialmente traducida al español y al inglés:

- I. J. Bonal, "Accionamientos eléctricos a velocidad variable. Vol. 1: Fundamentos de electrotecnia y de mecánica. Las técnicas de variación de velocidad", Colección Prométhée - Schneider Electric, Ed. Technique et Documentation Lavoisier, Paris, 1999.
 - II. J. Bonal and G. Séguier, "Variable speed electric drives. Vol. 2: Reminders on power and control electronics. Electronics variable speed drives", Colección Prométhée - Schneider Electric, Ed. Technique et Documentation Lavoisier, Paris, 2000.
 - III. J. Bonal and G. Séguier, "Entraînements électriques à vitesse variable. Vol. 3: Interactions convertisseur-réseau et convertisseur-moteur-charge", Colección Prométhée - Schneider Electric, Ed. Technique et Documentation Lavoisier, Paris, 2000.
- 2.7 N. Mohan, "Electric machines and drives: A first course", Ed. Wiley & Sons, N.Y., 2012.
 - 2.8 N. Mohan, "Advanced electric drives: Analysis, control and modeling using Matlab/Simulink", Ed. Wiley & Sons, N.Y., 2014.
 - 2.9 B. K. Bose, "Modern power electronics and AC drives", Ed. Prentice Hall, E. U., 2002.
 - 2.10 E. A. Cano Plata, H. E. Tacca, "Modelado y simulación en electrónica de potencia con ATP", Ed. de la Universidad Nacional de Colombia (<http://bdigital.unal.edu.co/6315/>), Manizales, 2008.

3. INSTRUMENTOS Y MEDIDAS ELÉCTRICAS

- 3.1 E. Packmann, "Mediciones eléctricas", (2da Ed.), Ed. Hispano Americana (H.A.S.A.), Bs. Aires 1981.
- 3.2 B. A. Gregory, "Instrumentación eléctrica y sistemas de medida", Ed. G. Gili, Barcelona, España, 1984.
- 3.3 Hans Orth, "Tecnología de las medidas eléctricas", (2da. ed.), Ed. G. Gili, Barcelona, España, 1972.
- 3.4 R. Pallás Areny, "Sensores y acondicionadores de señal", (4ta. Ed.), Ed. Marcombo, Barcelona, España, 2007.
- 3.5 F. Cernuschi, F. L. Greco, "Teoría de errores de mediciones", (2da. Ed.), EUDEBA, Bs. Aires, 1974.
- 3.6 V. Pérez Amador Barrón, "Pruebas de equipo eléctrico: Transformadores de distribución y potencia", Ed. Limusa, México, 1981.
- 3.7 V. Pérez Amador Barrón, "Pruebas de equipo eléctrico II: Motores trifásicos de inducción", Ed. Limusa, México, 1983.
- 3.8 Alberto Torresi, "Mediciones en alta tensión", Universitas - Editorial Científica Universitaria, Córdoba, Rep. Argentina, 2004.
- 3.9 A. D. Helfrick, W. D. Cooper, "Instrumentación electrónica moderna y técnicas de medición", Ed. Prentice-Hall Hispanoamericana, 1991.
- 3.10 H. M. Berlin and F. C. Getz Jr., "Principles of electronic instrumentation and measurement", Ed. Merrill - Macmillan, E. U., 1989.
- 3.11 M. Benedetti, D. Calcoen, J. Fernández Rovira, W. Kloster, J. M. Lorenzo, R. Petrocelli, y G. Uicich, "Control de la interferencia electromagnética", Ed. AADECA, Bs. Aires, 2000.

4. TRANSMISIÓN Y CALIDAD ELÉCTRICA

- 4.1 Ned Mohan, "Electric power systems: A first course", Ed. Wiley & Sons, N. Y., 2012.
- 4.2 Alexander E. Emanuel, "Power definitions and the physical mechanism of power flow", IEEE Press, Ed. Wiley & Sons, 2010.
- 4.3 J. S. Ramírez Castaño y E. A. Cano Plata, "Calidad del servicio de energía eléctrica", Ed. de la Universidad Nacional de Colombia, Manizales, 2006.
- 4.4 R. C. Dugan, M. F. McGranaghan, and H. Wayne Beaty, "Electrical power systems quality", Ed. McGraw-Hill, N. Y., 1996.
- 4.5 M. H. J. Bollen, "Understanding power quality problems: Voltage sags and interruptions", IEEE Press, E. U., 2000.
- 4.6 J. Arrillaga, and N. R. Watson, "Power System Harmonics" (2nd. Ed.), Ed. Wiley & Sons, 2007.
- 4.7 D. A. Paice, "Power electronic converter harmonics: Multipulse Methods for Clean Power", IEEE Press, E. U., 1996.
- 4.8 Ma. Inmaculada Zamora Belver y Valentín Macho Stadler, "Distorsión armónica producida por convertidores estáticos: Análisis, problemática, soluciones y normativa", Escuela Técnica Superior de Ingenieros Industriales y de Ingenieros de Telecomunicación de Bilbao, IBERDROLA, España, 1997.
- 4.9 N. G. Hingorani and L. Gyugyi, "Understanding FACTS: Concepts and technology of flexible AC transmission systems", IEEE Press, E. U., 2000.
- 4.10 R. Mohan Mathur and R. K. Varma, "Thyristor-based FACTS controllers for electrical transmission systems", IEEE Press, Ed. Wiley Interscience, E. U., 2002.
- 4.11 J. S. Ramírez Castaño y E. A. Cano Plata, "Sistemas de puesta a tierra: Diseñado con IEEE-80 y evaluado con MEF", Ed. de la Universidad Nacional de Colombia, Manizales, 2010.
- 4.12 K. R. Padiyar, "HVDC power transmission systems: Technology and system interactions", Ed. Wiley & Sons, N. Y., 1991.

5. COMENTARIOS SOBRE LA BIBLIOGRAFÍA

5.1 Electrotecnia y máquinas eléctricas

Los libros 1.1 a 1.4 son obras escritas por profesores de la Universidad de Buenos Aires hace varias décadas. Más allá del tiempo transcurrido, las obras conservan su vigencia en muchos temas básicos con un enfoque técnico clásico, que presenta un interés adicional para el estudio del desarrollo de las ideas que conforman el cuerpo básico de lo que se entiende hoy por electrotecnia. Las obras dan testimonio de una actividad académica y editorial pionera entre las naciones de lengua hispana que lamentablemente no se sostuvo en el tiempo.

El libro de E. Spinadel sobre circuitos eléctricos y magnéticos (1.1) expone de manera exhaustiva los principales conceptos de la electrotecnia y avizora temas de creciente relevancia respecto de la influencia de los armónicos.

Su libro sobre transformadores (1.2) presenta de manera amena pero no superficial el tema del proyecto de transformadores para onda sinusoidal en potencias pequeñas y medianas.

La obra en dos tomos de M. Sobrevila (1.3) ha sido un texto clásico con el que se han formado muchas generaciones de ingenieros. También se vislumbra en ella la futura importancia de las diversas topologías de conexión posible en transformadores trifásicos para adecuarse a las exigencias de

contenido armónico y desbalance propias de las cargas actuales. En este sentido es destacable el tratamiento sencillo de los transformadores en zig-zag para reducir el desbalance de cargas. Estos temas no se han tratado en esta obra destinada a un primer curso de grado y se remite al lector interesado a consultar estas referencias.

El libro de A. Isernia (1.4) trata la enseñanza de la electrotecnia desde un punto inicial más elemental que el de este texto que asume que el estudiante ha tomado un curso previo de análisis de circuitos. En consecuencia, es un libro muy adecuado para emprender el estudio de los temas previamente necesarios para abordar la lectura de este texto (para el caso en que el estudiante no haya tomado un curso previo de análisis de circuitos).

El libro de Gray sobre máquinas eléctricas (1.5) expone la teoría clásica con una extensión apropiada para un curso semestral y tiene un capítulo sobre campos particularmente útil para entender cómo se componen los flujos en una máquina eléctrica. Además, cabe destacar la exposición muy completa del tema de los bobinados habitualmente empleados en las máquinas clásicas.

El libro de electrotecnia de G. Séguier y F. Notelet (1.6), es un texto de maestría y/o doctorado, que trata con rigor los temas concernientes a redes y máquinas, abordando su comportamiento transitorio y ante condiciones de desbalance, incluyendo también consideraciones sobre el funcionamiento con distorsión armónica.

El libro del staff del MIT (1.7) constituye una obra seminal en materia de circuitos magnéticos que es considerada una referencia fundamental en la mayoría de los cursos sobre transformadores para uso industrial a frecuencias de red. En particular se destaca el tratamiento allí realizado, de los temas sobre calentamiento y refrigeración de las máquinas, que razones de espacio impiden abordar en este texto destinado a un primer curso de electrotecnia.

Los textos de L. J. Kamm (1.8), de C. Fraser y J. Milne (1.9) presentan una buena introducción a lo que hoy es la ingeniería electromecánica, como simbiosis tecnológica de la electrónica de procesamiento y control, la electrotecnia, la electrónica de potencia y la mecánica, por lo que algunos autores denominan "mecatrónica" a esta remozada versión de la electromecánica tradicional.

Este texto trata la influencia de las perturbaciones como un fenómeno equivalente a tener formas de onda no sinusoidal como tensiones de suministro pero se asume que el cálculo de tales fenómenos transitorios ha sido motivo de estudio en el curso previo de análisis de circuitos. Sin embargo, aquel lector que necesite rever conocimientos sobre este tema o ampliarlos puede hacerlo con el libro de Corrales Martín (1.10).

Este curso no incluye el estudio de las máquinas eléctricas rotativas ni de los transformadores polifásicos, dejándose estos temas para un curso posterior de electrotecnia industrial, en el que convendría agrupar el estudio de las máquinas con el de los sistemas de accionamiento y control. No obstante, el lector interesado en una presentación clásica de las máquinas con mayor profundidad que la expuesta en la obra de M. Sobrevila (1.3), puede consultar la obra en dos tomos de Kostenko y Piotrovsky, citada como 1.11.

5.2 Electrónica de potencia y accionamientos

El libro de Spina (2.1) sobre electrónica de potencia trata sobre los convertidores estáticos de energía con un enfoque teórico profundo y numerosa cantidad de ejemplos. Al igual que en el libro de Séguier (2.2), se aborda el estudio resolviendo analíticamente las ecuaciones diferenciales discretamente variables en el tiempo, en todas las ocasiones en donde eso es posible. Este procedimiento constituye el método general de la electrónica de potencia. La obra citada como (2.2) es la traducción al español de la tercera edición original en francés. En 2015 se publicó en Francia la décima edición (2.3) con grandes cambios, incluyendo nuevos temas que en los tiempos de la tercera edición no estaban desarrollados y suprimiendo otros menos esenciales para que el texto siga teniendo la extensión adecuada para un curso semestral.

La obra de los profesores Martínez y Gualda de la Universidad Politécnica de Madrid (2.4) abarca una gran variedad de temas con adecuada profundidad, incluyendo profusa información tecnológica y claras explicaciones para el uso de hojas de datos y criterios de diseño para el proyecto de los circuitos.

Contiene fotografías que dan una idea del tamaño de los componentes reales.

El libro de Hart (2.5) trata de manera simple y didáctica los principales convertidores estáticos, sin abrumar al lector, el libro comprende temas novedosos como la conmutación suave, los convertidores resonantes y la modelización mediante el promedio de variables de estado. Además, se incluyen numerosos ejemplos de simulaciones numéricas empleando PSpice.

La obra (2.6) de Bonal y Séguier, es un tratado en tres tomos sobre accionamientos a velocidad variable, destacándose especialmente el abordaje de las interacciones ondulator-carga y de la interacción entre los convertidores de los variadores y la red de suministro.

El primer libro citado de Mohan (2.7) es un curso introductorio sobre máquinas eléctricas y variadores de velocidad concebido para enseñar de manera integrada y accesible, en niveles tempranos la carrera, los fundamentos del funcionamiento de las máquinas y de los sistemas electrónicos de control de velocidad sin requerir complejos desarrollos matemáticos.

El segundo libro (2.8) aborda el tema del control avanzado de los accionamientos basándose en la teoría de los vectores de espacio. Este segundo libro está especialmente orientado a trabajar con herramientas de simulación numérica, en particular Matlab-Simulink, preparando al estudiante para el proyecto de variadores empleando sistemas de simulación y ejecución en tiempo real.

El libro de Bose (2.9) trata con profundidad la teoría de los variadores sin omitir el estudio cuantitativo de los convertidores asociados. Se destaca de esta obra, la exposición de nuevas técnicas emergentes aplicadas al control de accionamientos: Sistemas expertos, lógica difusa y redes neuronales.

En la obra (2.10) los autores presentan ejemplos de simulación en electrónica de potencia, utilizando un programa gratuito y abierto de uso muy difundido entre los ingenieros electricistas, especialmente apropiado para abordar cuestiones de interacción con la red y los generadores en virtud de la amplia cantidad de modelos disponibles aportados por la gran comunidad de usuarios del programa ATP-EMTP. El libro puede descargarse gratuitamente del sitio de la Biblioteca Digital de la Universidad Nacional de Colombia (<http://bdigital.unal.edu.co/6315/>).

5.3 Instrumentos y medidas eléctricas

El libro de Packmann (3.1) es un buen compendio de las técnicas clásicas de medición, expuestas siempre con la adecuada fundamentación. Incluye un capítulo sobre los errores de medida. Respecto de las mediciones de potencia se presentan los métodos clásicos para el caso de onda sinusoidal.

El libro de Gregory (3.2) es más descriptivo pero presenta de forma clara y didáctica los conceptos necesarios para comprender el funcionamiento de los sistemas e instrumentos de medición electrónicos, incluyendo nociones sobre instrumentación digital.

El libro de Orth presenta las técnicas clásicas, incluyendo detalles constructivos y fotografías, algunas de interés histórico (3.3). En particular, es interesante el capítulo sobre medición de potencias y energías donde se presentan la mayor parte de las alternativas de conexión para medir potencias trifásicas empleando transformadores de medida.

En el libro de Pallás Areny (3.4) se expone con rigor el tema de los amplificadores de entrada necesarios en los instrumentos digitales para adquirir las señales entregadas por los elementos sensores. Es una obra muy útil al momento de tener que diseñar los circuitos de entrada para instrumentos electrónicos destinados a operar con formas de onda no sinusoidales.

La obra de Cernuschi y Greco (3.5) es uno de los libros más completos publicados en español sobre teoría de errores y medidas.

Los libros de Pérez Amador Barrón (3.6 y 3.7) son libros breves, de carácter práctico, destinados a tutelar la realización de ensayos de laboratorio de máquinas eléctricas.

El libro de Torresi (3.8) presenta de manera muy concisa y práctica los circuitos y métodos para medir tensiones, corrientes, impedancias y descargas en sistemas de alta tensión. En particular resultan muy útiles las secciones dedicadas a transformadores de medida para tensiones muy elevadas.

212 - Bibliografía

El libro de Cooper y Helfrick (3.9) da una idea introductoria, de carácter descriptivo acerca de la instrumentación digital. Abarca una gran variedad de temas que expone con muchos ejemplos prácticos.

El libro de Berlin y Getz (3.10) es una buena descripción de las técnicas de instrumentación basadas en la electrónica. En particular cabe destacar el capítulo 4 dedicado a los problemas de ruido, blindajes y puestas a tierra para instrumentación. También se incluye de manera resumida el tema de normas y sistemas de medición.

El libro de M. Benedetti y colaboradores (3.11), publicado por la Asociación Argentina de Control Automático (AADECA) como obra ganadora del "Concurso de Obras Inéditas en Temas de Instrumentación y Control Automático" del año 1999, presenta de forma muy amplia y completa los principales temas que tienen que ver con la compatibilidad electromagnética y los recursos de remediación para lidiar con ese tipo de problemas. Resulta particularmente destacable que pese a incluir profusa información, la obra no es un manual de diseño sino un libro de texto universitario, que puede ser utilizado en parte como libro para un curso de grado y como guía para estudios de posgrado.

5.4 Transmisión y calidad eléctrica

El libro de Mohan (4.1) presenta de manera sencilla e integrada (como en su libro inicial sobre accionamientos) el tema de los sistemas de transmisión. Resulta un libro muy didáctico, recomendable para un primer estudio introductorio sobre sistemas de potencia. Incluye temas específicos para esa aplicación que van más allá de lo que podría considerarse simplemente electrotecnia básica y general.

La obra de Emanuel (4.2) es un libro de referencia de carácter seminal en lo que al estudio del flujo de potencia eléctrica se refiere. Presenta un detallado estudio de los sistemas monofásicos y trifásicos en condiciones generales de desbalance y regímenes no sinusoidales. Expone métodos propuestos por otros autores y los compara con los métodos de su autoría. Un conocimiento básico de análisis de Fourier, álgebra de matrices y de las transformaciones habituales en el electrotecnia es necesario para entender sin dificultad la obra.

El libro de Ramírez Castaño y Cano Plata (4.3) brinda un panorama de los principales temas vinculados a la calidad del servicio eléctrico: Por un lado, las perturbaciones que afectan la calidad de la potencia eléctrica, las formas de evaluarla y las normas vigentes. Por otra parte, los tipos de fallas, la confiabilidad, la forma de evaluarla y las normas a cumplir en las instalaciones para asegurar la calidad del suministro.

El libro de Dugan, McGranaghan, and Wayne Beaty (4.4) es un libro introductorio sobre los problemas actuales de calidad de la potencia eléctrica. Tiene una nomenclatura concisa y describe todos los fenómenos de perturbación eléctrica habituales y los clasifica agrupándolos de acuerdo con características comunes, que establecen los criterios para morigerar sus efectos.

El libro de Bollen (4.5) presenta de manera sencilla aunque no superficial el problema de la calidad de la potencia, definiendo y describiendo matemáticamente las perturbaciones más comunes. Describe sus causas y analiza las diversas formas de mitigación posibles.

El libro de Arrillaga y Watson (4.6) es una importante obra de referencia sobre el tema de polución armónica, cómo evaluarla y combatirla. Se describen las diferentes normas internacionales, los sistemas de instrumentación digital para evaluar sus características y los filtros para corregir sus efectos.

El libro de Paice (4.7) describe analíticamente el contenido armónico inyectado a la red por los rectificadores multipulso, permite avizorar los problemas de distorsión generados y sus formas de mitigarlos.

La obra de Zamora Belver y Macho Stadler (4.8) es un estudio bibliográfico, conteniendo una recopilación bibliográfica numerosa y comentada, sobre las diversas teorías de la potencia eléctrica que se han formulado hasta el presente.

La compensación del funcionamiento de las redes de suministro de corriente alterna ha visto mejorar sus capacidades y prestaciones mediante el empleo de dispositivos electrónicos de potencia en sistemas de corrección activa de los factores de potencia, protección, estabilización de la tensión y mejora de la calidad de la potencia suprimiendo perturbaciones eléctricas transitorias. Los sistemas de

transmisión que hacen un empleo esencial y generalizado de estas técnicas se denominan *sistemas flexibles de transmisión de corriente alterna* ("FACTS" en inglés) y constituyen la aplicación natural de las teorías y formulaciones más generales acerca de la potencia eléctrica, expuestas en este curso. Las obras citadas como 4.9 y 4.10 brindan un amplio panorama sobre estas aplicaciones y sus beneficios.

El libro de Ramírez Castaño y Cano Plata, dedicado a las puestas de tierra (4.11), trata sobre el proyecto de puestas a tierra basándose en la norma Std. IEEE - 80, utilizando para ello un método de elementos finitos.

El libro de Padiyar (4.12) está dedicado a los sistemas de transmisión en corriente continua en alta tensión basados en tiristores. Incluye un capítulo sobre la estabilidad del sistema y otro sobre su simulación.

Sobre el autor

Hernán Emilio Tacca (1954)

Se graduó en 1981 como Ingeniero Electromecánico con orientación Electrónica, en la Facultad de Ingeniería de la Universidad de Buenos Aires.

En 1988 realizó la maestría (D.E.A.) en la Universidad de Ciencias y Tecnologías de Lille (Francia) donde posteriormente presentó en 1993 su tesis doctoral. De regreso al país, realizó un segundo doctorado en ingeniería en la Universidad de Buenos Aires, defendiendo la tesis doctoral en 1998.

Desde 1983 trabaja en la investigación científica en temas de tecnología, primero en ingeniería biomédica, en temas de ultrasonografía y luego en electrónica industrial, siendo hoy sus principales áreas de interés, la electrónica de potencia y la instrumentación electrónica para ingeniería eléctrica.

Fue docente e investigador visitante (A.T.E.R.) en la Universidad de Lille en 1992 e investigador visitante contratado en la Escuela de Ingeniería Thayer dependiente de la Universidad de Dartmouth en 2002, donde realizó estudios postdoctorales sobre medición de pérdidas en materiales magnéticos blandos para convertidores estáticos conmutados en alta frecuencia.

En 1998 recibió el “Premio Nuevas Ingenierías” otorgado conjuntamente por el “Centro Argentino de Ingenieros” y la “Agencia Nacional de Promoción Científica y Tecnológica” por sus contribuciones al desarrollo de nuevos convertidores estáticos de energía eléctrica.

Actualmente, es profesor titular regular con dedicación exclusiva, desempeñando sus tareas en el Departamento de Electrónica de la Facultad de Ingeniería de la Universidad de Buenos Aires, donde dirige el Laboratorio de Control de Accionamientos, Tracción y Potencia (LABCATYP).